

ELBE

ELBE SOPORTE TV INCLINABLE 23"- 60" SP-2360-I

Manual de Usuario:

Enhorabuena por adquirir el soporte de TV inclinable **SP-2360-I**. Este aparato ha sido creado por nuestro equipo profesional de acuerdo con la normativa europea. Para un mejor uso de su nuevo equipo recomendamos que lea detenidamente este manual de instrucciones y que lo conserve para futuras consultas.

IMPORTANTE: Antes de utilizar su soporte **ELBE SP-2360-I**:

- 1- Compruebe que las medidas de su televisor no exceden del tamaño máximo ni peso indicado en las características de producto. El modelo **SP-2360-I** está diseñado para un peso máximo de 10 Kg y pantallas de 23" a 60" (57,5 – 150 cm).
- 2- Soporte VESA máx.: 200x200. Si usa este soporte para productos que excedan el peso máximo provocará una inestabilidad que puede resultar en posibles daños. Asegúrese que es el correcto antes de empezar la instalación.
- 3- Verifique en el manual de su TV la profundidad a la que puede insertar los tornillos del soporte a su TV. En caso de utilizar una profundidad de tornillos superior a la requerida por su TV, corre el riesgo de dañar la pantalla y la electrónica de su Televisor. **LA GARANTIA NO LO CUBRIRIA.**
- 4- Planifique el montaje de su soporte antes de fijarlo a la pared. Haga la simulación con el televisor antes de atornillarlo, asegúrese que ninguna parte excede de las medidas de la TV. Una vez montado el soporte en la pared, cualquier error será difícil de corregir.
- 5- Igualmente, asegúrese que, en el caso de adquirir un soporte con brazo extensible, este funcione como desea en función de donde quiere instalarlo (en dirección, ángulo y oscilación), antes de realizar la instalación.

RIVER INTERNATIONAL S.A, no se hace responsable de ningún daño personal o del producto debido a un uso incorrecto, mala instalación, mal montaje o utilización indebida de este artículo.

ATENCIÓN Este producto está diseñado para uso doméstico. No debe utilizarse con ninguna otra intención o aplicación, como con fines comerciales o entornos no domésticos. El contenido de este manual está sujeto a cambios sin previo aviso. Pueden existir diferencias entre la información impresa y el producto final. Estos cambios pueden ser debidos a errores tipográficos o cambios en el dispositivo posteriores a la impresión de este manual.

Piezas incluidas:

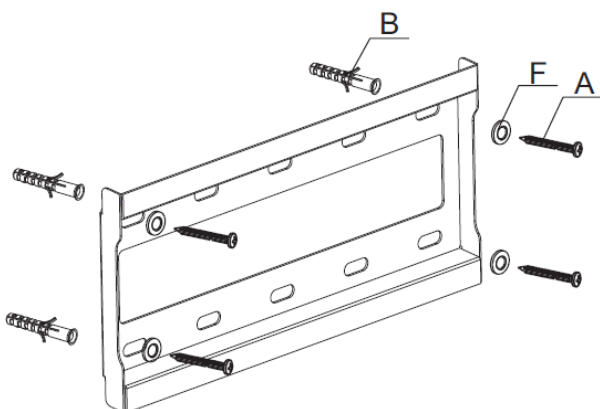
No.	Descripción:	Modelo / Especificaciones	Cant.
1		Placa de Muro	x1
2		Brazo	x2
A		M5.3x40mm Tornillo de Pared	x4
B		M8 Taco de plástico	x4
C		M8x16mm Tornillo redondo	x4
D		M6x20mm Tornillo redondo	x4
E		Φ6 Tope de plástico	x4
F		Φ6x16 Arandela	x8
G		Φ8 Arandela	x4
H		M4x30mm Tornillo Redondo	x2

Nota: Las piezas suministradas para el soporte de pared **SP-2360-I** no son aptas para usar en paredes con vigas o entramado de acero, ni en bloques de hormigón. Si no tiene claro de que material es su pared o tiene cualquier duda respecto a la correcta instalación del este soporte, consulte a un instalador cualificado.

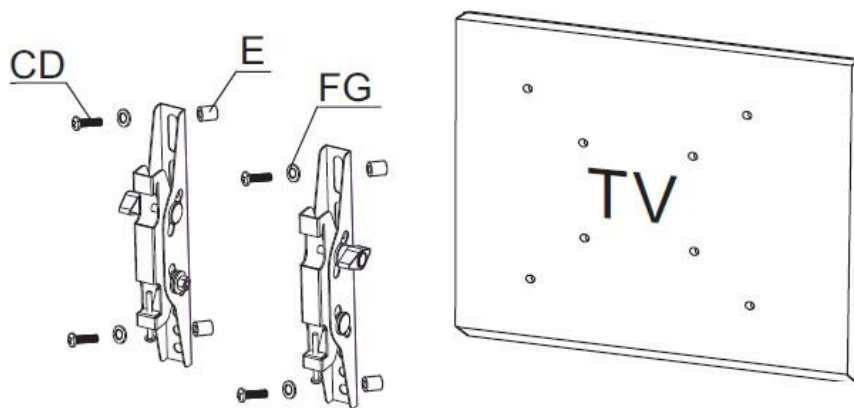
Si no se incluyen el tipo de piezas/tornillos/clavos que su televisor o pared requieren. Contacte con su Ferretería local. En el manual de su televisor podrá encontrar la información necesaria para averiguar la profundidad máxima que debe tener el tornillo y su métrica.

INSTRUCCIONES DE MONTAJE:

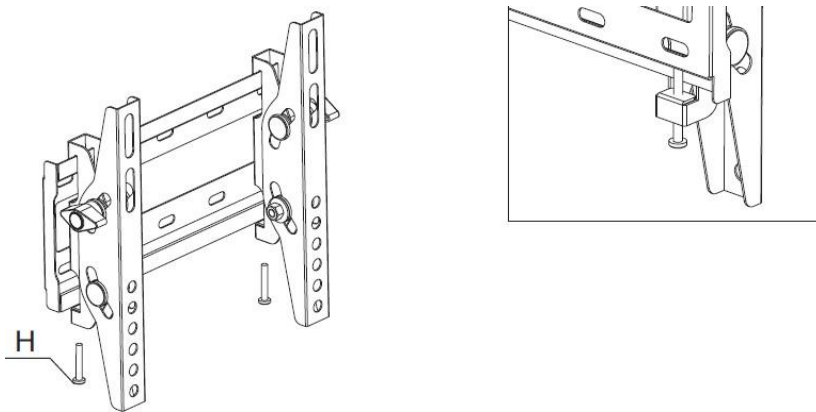
1 -



Usando el nivel de burbuja, asegúrese que la placa de pared esta nivelada, taladre dos agujeros con una broca de 10 mm y una profundidad de 50 mm. Inserte los anclajes de pared en los orificios. Luego utilice los pernos largos A y los tacos tipo B para dejar fijado a la pared la placa de sujeción principal. Recuerde colocar la arandela F entre la placa de la pared y los pernos.



Fije las barras de sujeción a la televisión. Utilice los tornillos C o D (dependiendo de la métrica de su TV) para fijar la tv a su soporte. No olvide colocar entre el soporte y el tornillo la arancela tipo F o G (dependiendo de la métrica) y finalmente, en caso de que sea necesario, con el tope de goma tipo E.



Cuelgue el televisor en la fijación de la pared y asegure que no se mueva con el tornillo tipo H, apriete con cuidado hasta encontrar la posición en que las barras queden fijas y no se desplacen.

Condiciones:

- Como consumidor de este artículo goza Ud. para este soporte de una garantía de 3 años a partir de la fecha de la factura de compra del producto. Acorde con los derechos que reconoce la ley de garantías en la venta de bienes de consumo 23/2003 (B.O.E. 11-07-03).
- Estarán exentos de garantía aquellos soportes cuya avería haya sido producida por un uso indebido del mismo. También aquellos soportes que hayan sido manipulados por el usuario o bien por un servicio postventa ajeno al listado de Servicios Técnicos oficiales de ELBE.
- La validez de la garantía estará vinculada a la factura de compra o ticket.
- Dentro y fuera de la garantía, ponemos a su disposición nuestra red de Servicios de Asistencia Técnica Oficiales.
- Para informarse del Servicio de Asistencia Técnica más próximo a su domicilio puede contactar con nosotros mediante:
- Email: sat@riverint.com o info@elbeproducts.es .
- Teléfono de asistencia: 93 262 42 68
- Web: www.elbeproducts.es