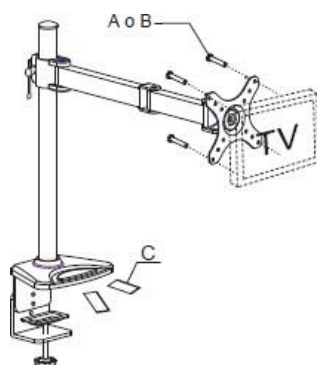


ELBE

BRAZO SOPORTE DE SOBREMESA PARA MONITOR

SM-1232-10K






Manual de Usuario:

Enhorabuena por adquirir el brazo soporte para monitor SM-1232-10K de ELBE. Este aparato ha sido creado por nuestro equipo profesional de acuerdo con la normativa europea. Para un mejor uso de su nuevo equipo recomendamos que lea detenidamente este manual de instrucciones y que lo conserve para futuras consultas.

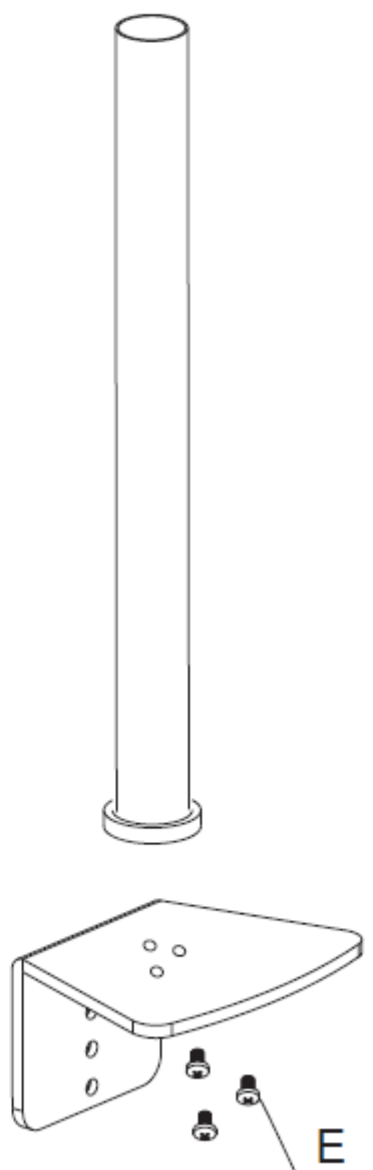
Precaución: Este brazo soporte está pensado para monitores o TV que no excedan ni el tamaño ni el peso máximo soportado indicado. Usarlo en cualquier otra condición puede causar inestabilidad y daños inesperados. Lea el manual en su totalidad para hacer un montaje correcto y evitar daños.

Listado de piezas			
No.		Especificaciones	Cant.
1		Brazo de conexión al monitor	x1
2		Columna	x1
3		Conector de acero 1	x1
4		Conector de acero 2	x1
5		Cubierta de plástico	x1
A		Tornillo de estrella M4x12mm	x4
B		Tornillo de estrella M5x12mm	x4
C		Cinta de doble cara	x2

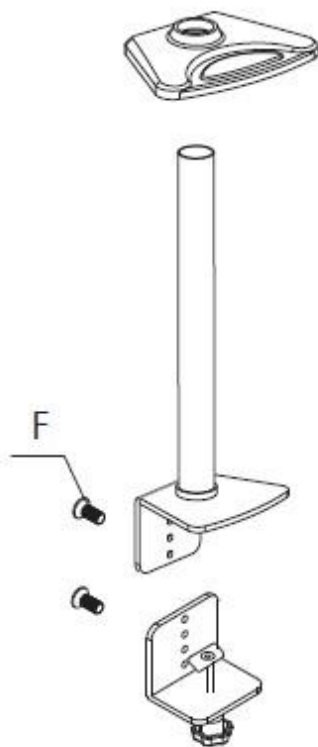
D		Llave de 4mm	x1
E		Tornillo estrella M5x12mm	x3
F		Tornillo estrella M6x10mm	x2

Instrucciones de instalación

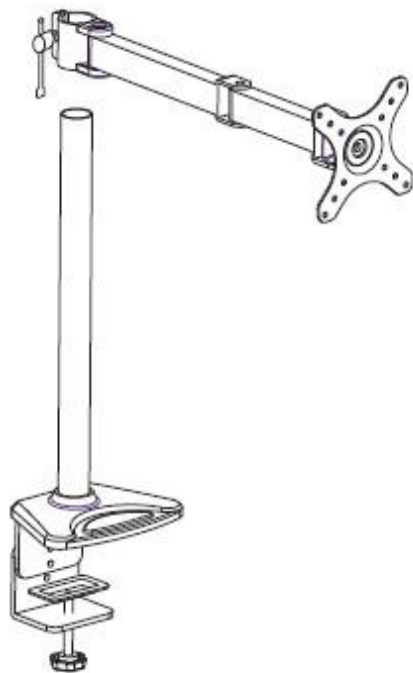
1



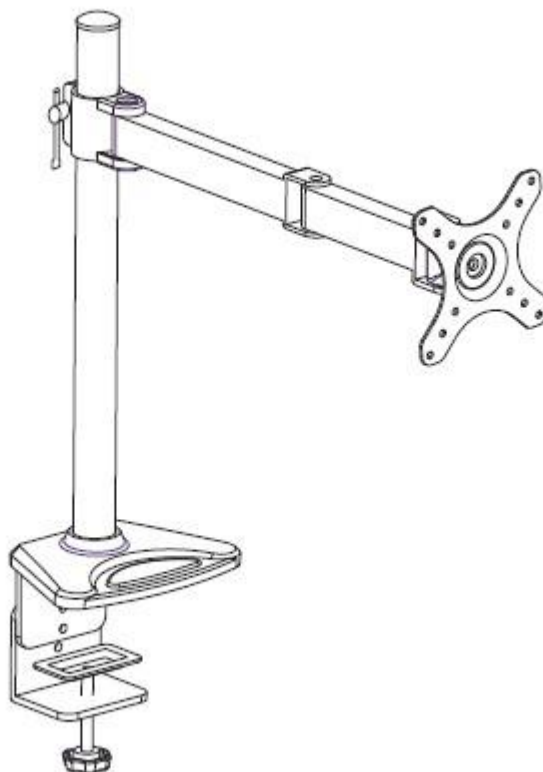
2



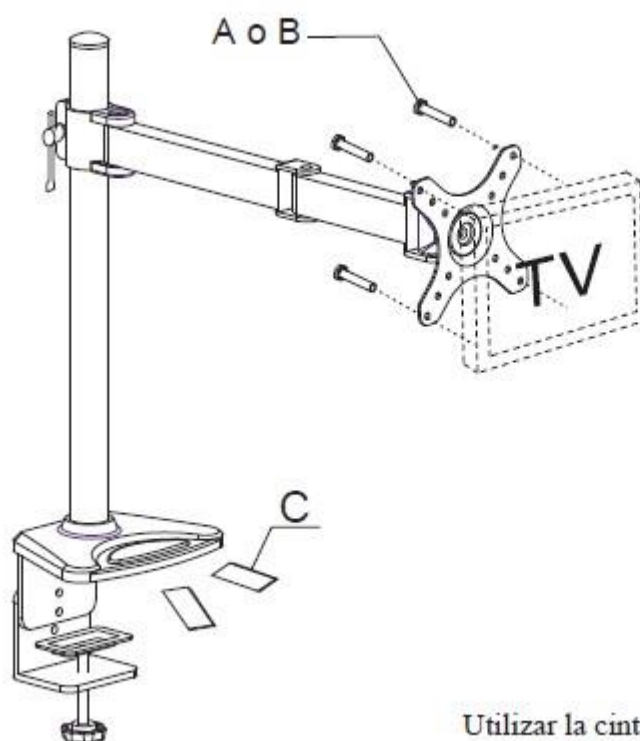
3



4



5



Antes de utilizar el tornillo vesa tipo A o B, comprobar la medida máxima que admite el orificio vesa del monitor o TV (normalmente está indicado en el manual de instrucciones). No exceder de la medida máxima indicada o corre el riesgo de dañar su pantalla.

Utilizar la cinta de doble cara para proteger la mesa en su punto de unión con el brazo.

Condiciones de garantía:

- Este producto dispone de una garantía de 3 años a partir de la fecha de la factura de compra.
- Estarán exentos de garantía aquellos dispositivos cuya avería haya sido producida por un uso indebido del mismo o hayan sido manipulados.
- También aquellos equipos que hayan sido manipulados por un servicio postventa ajeno al listado de Servicios Técnicos oficiales de ELBE.
- La validez de la garantía estará vinculada a la factura de compra o ticket.

Reciclaje y desechado del producto:

Este producto ha sido diseñado y fabricado con materiales de alta calidad, reciclables y reutilizables. El símbolo dibujado a continuación indica que, al final de su vida útil, el equipamiento eléctrico y electrónico deben ser desechados por separado y no debe hacerse junto con desperdicios domésticos. Deseche este producto en un punto de reciclado / recogida de desperdicios. En la Unión Europea hay sistemas de recogida específicos para los desechos eléctricos y electrónicos usados.

Dispositivo Fabricado en R.P.C

Importado por River International S.A.

Datos de contacto Servicio Postventa ELBE España:

e-mail de contacto: sat@riverint.com **Teléfono de contacto:** 93 262 42 68

Web: www.elbeproducts.es



Declaración de conformidad

River International, S.A., con dirección C/ Anglí 31, 3º, 1ª 08017 Barcelona, España, declaramos como representante autorizado bajo nuestra responsabilidad que el producto:

Marca: ELBE Modelo: SM-1232-10K

Cumplen los requisitos de las normativas:

DIRECTIVA 2014/30/UE DEL PARLAMENTO EUROPEO Y DEL CONSEJO de 26 de febrero de 2014 sobre la armonización de las legislaciones de los Estados miembros en materia de compatibilidad electromagnética. Directiva 2011/65/EU RUSP ó ROHS Reducción al Uso de Sustancias Peligrosas, por la cual se eliminan ciertas sustancias tóxicas como plomo, cadmio, cromo, etc... de los diferentes componentes de los equipos.

River International, S.A. C/ Anglí 31, 3º, 1ª 08017 Barcelona España Tel.: +34 93 201 37 77