

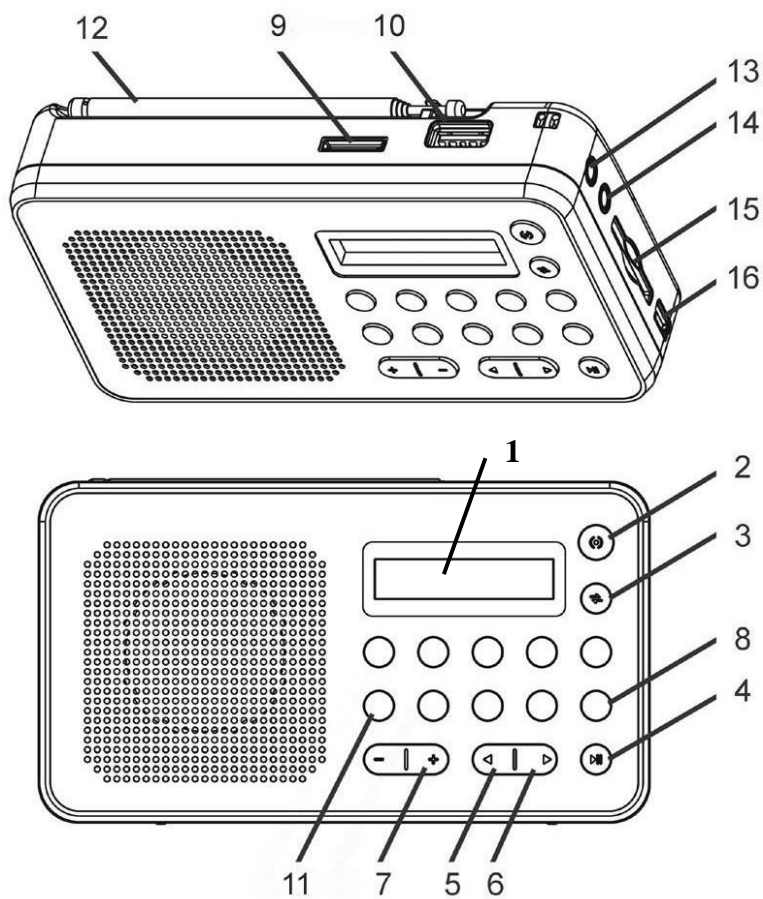
ELBE

**RADIO DIGITAL CON USB Y LECTOR DE TARJETAS
RF - 49 - USB**



MANUAL DE INSTRUCCIONES





1. Pantalla
2. Encender/ Apagar (ON/OFF)
3. MP3/Radio
4. Mem / Play / Pausa / Buscar
5. Anterior
6. Siguiente
7. Control de Volumen
8. Botón "0" / Ajustar
9. Ranura para tarjeta TF
10. Conector USB
11. Botones numéricos
12. Antena FM
13. Toma Aux-in
14. Salida para Auriculares
15. Ranura para tarjeta SD/MMC
16. Conector DC 5V micro USB

INSTRUCCIONES DE FUNCIONAMIENTO

Baterías

Abra el compartimento para pilas e insértelas como se indica en el compartimento. Pila recargable Li-ion 3.7V (incluida).

Carga de Baterías

Conecte el aparato insertando el cable USB en la entrada DC 5V IN e inserte el otro extremo en el puerto del cargador USB. El tiempo de carga es de unas 3 horas. El indicador de carga parpadeará mientras la batería se esté cargando.

Para utilizar un adaptador 5V AC/DC para carga DC externa, enchufe el cable de conexión a la entrada DC. (El adaptador de voltaje es un accesorio opcional. No cargue la batería con adaptador AC/DC durante más de 24 horas).

IMPORTANTE

Si el aparato no se ha usado durante un tiempo, la batería recargable puede estar completamente descargada en una especie de “modo descanso”. Esto es una característica de todas las baterías recargables. Para recargarla (despertarla), se recomienda cargarla por un período de 5 horas, pero no excediendo 24h.

Radio

1. Pulsar el botón de encendido (2) durante 2 segundos para encender el aparato.
2. Pulsar el botón Anterior (5) o Siguiente (6) para buscar las emisoras.
4. Ajustar el volumen pulsando Vol- y Vol+.
5. Pulsar el botón de encendido (2) durante 2 segundos para apagar el aparato.

Pre ajustar la Radio (Auto-Escaneo)

1. Pulsar el botón Play / Buscar (4) durante 2 segundos para iniciar el Auto-Escaneo de las emisoras. Se detendrá automáticamente cuando encuentre todas las emisoras.
2. Pulsar el botón Ajustar (8) un segundo hasta que aparezca P01.
3. Pulsar el botón Anterior o Siguiente para seleccionar las emisoras Pre-Ajustadas.

Programar la Radio

1. Sintonice la emisora deseada.
2. Pulse el botón Play / Pause (4) una vez para entrar en modo programar. “P01” se mostrará en pantalla. Pulse los botones Anterior o Siguiente para seleccionar la posición almacenada “P02” “P03”... , y pulse el botón Play / Pause otra vez para confirmar.
3. Pulse el botón Ajustar (8) un segundo hasta que aparezca P01.
4. Pulsar el botón Anterior o Siguiente para seleccionar las emisoras programadas.

Introducir una emisora de Radio

Pulse los botones numéricos para introducir directamente el número de la frecuencia de la emisora deseada. El aparato sintonizará inmediatamente esa emisora.

Para mejorar la recepción:

Saque la antena telescópica aérea. Para mejorar la recepción FM inclínela o gírela, reduzca su longitud si la señal FM es demasiado fuerte (demasiado cerca de un transmisor).

REPRODUCCIÓN USB, TARJETA SD/MMC, TARJETA TF

Este aparato puede reproducir todos los archivos MP3 almacenados en un dispositivo de memoria con conector USB, ranura para tarjeta SD o MMC y tarjeta TF.

1. Pulse una vez MP3/Radio (3) para entrar en modo MP3.
2. Antes de conectar el dispositivo USB al aparato, asegúrese de que el puerto esté en la correcta dirección y conéctelo. O inserte una tarjeta SD/MMC/TF directamente sin doblarla.
3. El sistema automáticamente empezará la lectura de los archivos MP3 del dispositivo USB, Tarjetas SD o MMC o Tarjeta TF.
4. Pulse los botones Siguiente (6)/ Anterior (5) / PLAY (4) para funciones Anterior / Siguiente o Reproducir.
5. Pulse los botones numéricos para introducir directamente el número de pista que desee.

Conectar mal un dispositivo USB, o poner la tarjeta SD/MMC/TF al revés puede dañar el aparato o esos dispositivos. No se podrá detectar o reproducir una tarjeta SD/MMC/TF bloqueada.

ESPECIFICACIONES

Potencia	1W RMS
Entrada:	DC 5V
Batería Recargable:	DC Li-ion 3.7V 600mAh

PRECAUCIONES:

1. No exponga el aparato a temperaturas extremas o mucha humedad para asegurar un funcionamiento correcto y duradero.
Por ejemplo, nunca coloque el aparato en zonas de baño, ni cerca de estufas y radiadores.
2. Si cree que el aparato no funciona correctamente, por favor llévelo a su servicio de reparaciones más cercano. No intente repararlo usted mismo.

ADVERTENCIA:

Para prevenir riesgos de incendio o descarga eléctrica, no exponga este aparato a lluvia o humedad.

Para evitar descargas eléctricas, no abra la cubierta del aparato, diríjase siempre al servicio técnico de la marca o centro de reparación cualificado.

Puede haber peligro de explosión si la batería se coloca incorrectamente.

Sustitúyalas únicamente por el mismo tipo de baterías o equivalente.

Eliminación de residuos

No deseche las baterías con la basura doméstica. La ley le obliga a reciclarlas.

Puede desecharlas en los puntos de recogida públicos o en cualquier establecimiento dedicado a este tipo de producto. Para la protección del medio ambiente, no se debe desechar los aparatos al final de su vida útil junto con la basura doméstica. Utilice los puntos de recogida adecuados.

Condiciones de garantía:

- Este producto dispone de una garantía de 3 años a partir de la fecha de la factura de compra.

Reciclaje y desechado del producto:

Este producto ha sido diseñado y fabricado con materiales de alta calidad, reciclables y reutilizables. El símbolo dibujado a continuación indica que, al final de su vida útil, el equipamiento eléctrico y electrónico deben ser desechados por separado y no debe hacerse junto con desperdicios domésticos. Deseche este producto en un punto de reciclado / recogida de desperdicios.

Dispositivo Fabricado en R.P.C Importado por

River International S.A.

Datos de contacto Servicio Postventa ELBE España:

e-mail de contacto: sat@riverint.com **Teléfono de contacto:** 93 262 42 68

Web: www.elbeproducts.es

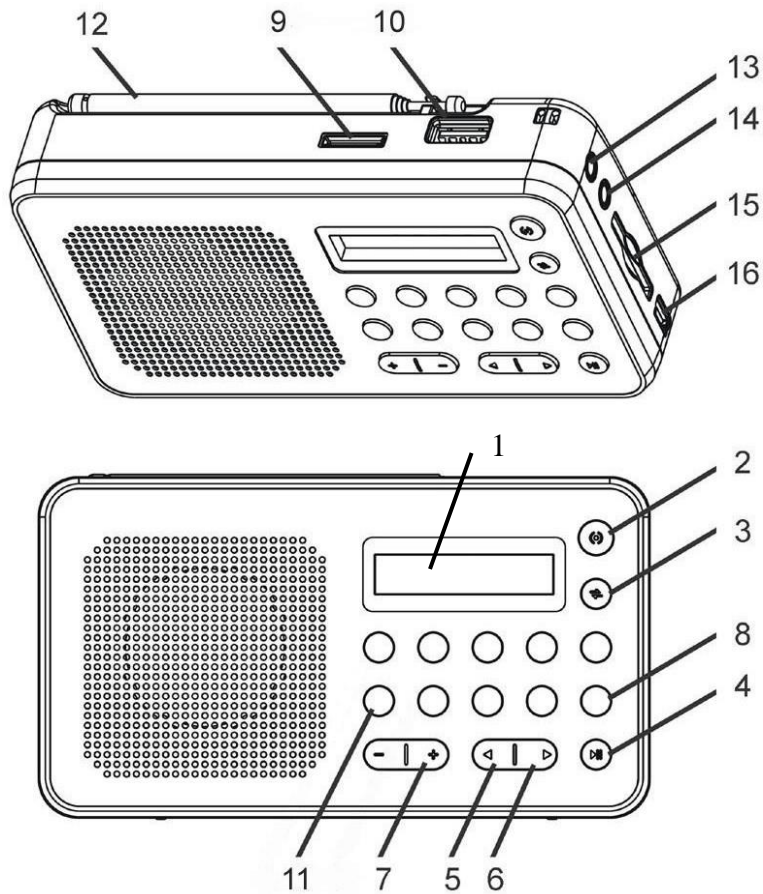


ELBE

USB SD TF DIGITAL RADIO RF-49-USB



INSTRUCTION MANUAL



1. Display
2. Power ON/OFF
3. MP3/Radio
4. Mem / Play/Pause / Scan
5. Previous
6. Next
7. Volume Control
8. Numerical Keys "0" / Adj
9. USB Connector
10. TF Card Slot
11. Numerical Keys
12. FM Antenna
13. Aux-in Jack
14. Headphone Jack
15. SD/MMC Card Slot
16. DC 5V USB Cable connector

OPERATING INSTRUCTION

Battery Supply

Open the battery compartment and insert as indicated in the compartment one Rechargeable Batteries, Li-ion 3.7V

Battery Charging

Connect the unit by inserting the USB cable into DC 5V IN jack, and inserting the other end into the USB interface or USB charger. The charging time is around 3 hours. The charging indicator will flash during battery charging.

To use 5V AC/DC adapter for external DC charging, plug the connecting cable to the DC jack. (Voltage adapter is an optional accessory. Do not charge the battery with the AC / DC adapter for more than 24 hours.)

IMPORTANT

If the unit has not been used for a long period of time, the rechargeable battery may be completely discharged into a "sleep mode" condition. This is the characteristics of all the rechargeable battery. For the first time to recharge (to wake up) the battery, it is recommended to charge for a period exceed 5 hours but not exceed 24 hours.

Radio

1. Press Power button for 2 seconds to switch on the unit.
2. Press Next or Previous button for a second to start radio scanning.
3. Press Adj. button for 2 seconds, and then press Next or Previous button for adjust the radio frequency.
4. Adjust the sound volume by pressing Vol- & Vol+.
5. Press Power button for 2 seconds to switch off the unit.

Radio Preset (Auto-Scan)

1. Press Mem / Play Button / Scan for 2 seconds to start Auto-Scan Preset Stations. It will auto-stop when all the stations have been found out.
2. Press Next or Previous button to select preset stations.

Radio Preset (Programming)

1. Tune to desire radio frequency.
2. Press Mem / Play Button / Scan once to program mode. The "P01" will be shown on the display. Press Next or Previous button to select stored position "P02" "P03"... , and press Mem / Play Button / Scan once to confirm.
3. Press Next or Previous button to select preset stations.

Input Radio Station

Press Number Keys to direct enter the frequency of Radio Station. The unit will tune to the entered radio station immediately.

To improve reception:

Pull out the telescopic aerial. To improve FM Reception incline and turn the aerial, reduce its length if the FM-signal is too strong (very close to a transmitter).

USB, SD/MMC CARD, TF Card PLAYBACK

Able to decode and playback all MP3 files which stored in the memory media with USB connector, SD or MMC Card Slot, TF Card.

1. Press MP3/Radio once to MP3 mode.
2. Before connecting the USB media to the unit, make sure the port is in correct direction and will connect. Or insert SD/MMC/TF Card straightly without bending.
3. The system will automatically start reading the MP3 files in the USB Storage Media, SD or MMC Card, TF Card.
4. Press Next / Previous / PLAY Buttons for Next / Previous / PLAY FUNCTION.
5. Press Number Keys to direct enter the sound track sequence.

Wrongly connect the USB Storage Media, or SD/MMC/TF Card upside down could damage the unit or the USB Storage Media or SD/MMC/TF Card. A locked SD/MMC/TF Card cannot detected or playback.

SPECIFICATIONS

Power Output:	1W RMS
Input Power:	DC 5V
Rechargeable Battery:	DC Li-ion 3.7V 600mAh

PRECAUTIONS:

1. Do not expose the unit to extreme temperature nor high humidity to ensure normal functioning for a long lifetime.
For instances, never place the unit in bathing areas nor around stoves and radiators.
2. If you find the unit is not working properly, please take it to your nearest services centre. Do not attempt to repair by yourself.

WARNING :

To prevent fire or shock hazard, do not expose the unit to rain or moisture.
To avoid electrical shock, do not open the cabinet, refer to service agent or qualified engineer only.

Disposal

Batteries do not belong in household waste. As a consumer, you are required by law to recycle used batteries. You can recycle your old batteries at public collection points or wherever the product was sold.

For environmental reasons, do not dispose of the device in the household waste at the end of their service life. Dispose of the unit at a suitable local recycling point.