


AVVERTENZE IMPORTANTI

LEGGERE QUESTE ISTRUZIONI PRIMA DELL'USO.

Usando apparecchi elettrici è necessario prendere le opportune precauzioni, tra le quali:

- Assicurarsi che il voltaggio elettrico dell'apparecchio corrisponda a quello della vostra rete elettrica.
- Non lasciare l'apparecchio incustodito quando collegato alla rete elettrica; disinserirlo dopo ogni uso.
- Non mettere l'apparecchio sopra o vicino a fonti di calore.
- Durante l'utilizzo posizionare l'apparecchio su di un piano orizzontale, stabile e ben illuminato.
- Non lasciare l'apparecchio esposto ad agenti atmosferici (pioggia, sole, ecc...).
- Fare attenzione che il cavo elettrico non venga a contatto con superfici calde.
- Questo apparecchio non deve essere utilizzato da persone (compresi i bambini) con capacità fisiche, sensoriali o mentali ridotte; da persone che manchino di esperienza e conoscenza dell'apparecchio, a meno che siano attentamente sorvegliate o ben istruite relativamente all'utilizzo dell'apparecchio stesso da parte di una persona responsabile della loro sicurezza.
- Assicurarsi che i bambini non giochino con l'apparecchio.
- Non immergere mai il corpo del prodotto, la spina ed il cavo elettrico in acqua o altri liquidi, usare un panno umido per la loro pulizia.
- Anche quando l'apparecchio non è in funzione, staccare la spina dalla presa di corrente elettrica prima di inserire o togliere le singole parti o prima di eseguire la pulizia.
- Assicurarsi di avere sempre le mani ben asciutte prima di utilizzare o di regolare gli interruttori posti sull'apparecchio o prima di toccare la spina e i collegamenti di alimentazione.
- Per staccare la spina, afferrarla direttamente e staccarla dalla presa a parete. Non staccarla mai tirandola per il cavo.
- Non usare l'apparecchio se il cavo elettrico o la spina risultano danneggiati, o se l'apparecchio stesso risulta difettoso; tutte le riparazioni, compresa la sostituzione del cavo di alimentazione, devono essere eseguite solamente dal centro assistenza Ariete o da tecnici autorizzati Ariete, in modo da prevenire ogni rischio.
- In caso di utilizzo di prolunghe elettriche, quest'ultime devono essere adeguate alla potenza dell'apparecchio, onde evitare pericoli all'operatore e per la sicurezza dell'ambiente dove si opera.
- Le prolunghe non adeguate possono provocare anomalie di funzionamento.
- Non lasciar pendere il cavo in un luogo dove potrebbe essere afferrato da un bambino.
- Per non compromettere la sicurezza dell'apparecchio, utilizzare solo parti di ricambio e accessori originali, approvati dal costruttore.
- L'apparecchio è concepito per il SOLO USO DOMESTICO e non deve essere adibito ad uso commerciale o industriale.
- Questo apparecchio è conforme alla direttiva 2014/35/EU e EMC 2014/30/EU,

ed al regolamento (EC) No. 1935/2004 del 27/10/2004 sui materiali in contatto con alimenti.

- Eventuali modifiche a questo prodotto, non espressamente autorizzate dal produttore, possono comportare il decadimento della sicurezza e della garanzia del suo utilizzo da parte dell'utente.
- Allorché si decida di smaltire come rifiuto questo apparecchio, si raccomanda di renderlo inoperante tagliandone il cavo di alimentazione. Si raccomanda inoltre di rendere innocue quelle parti dell'apparecchio suscettibili di costituire un pericolo, specialmente per i bambini che potrebbero servirsi dell'apparecchio per i propri giochi.
- Gli elementi dell'imballaggio non devono essere lasciati alla portata dei bambini in quanto potenziali fonti di pericolo.
-  Per il corretto smaltimento del prodotto ai sensi della Direttiva Europea 2012/19/EU si prega leggere l'apposito foglietto allegato al prodotto.

CONSERVARE QUESTE ISTRUZIONI

DESCRIZIONE DELL'APPARECCHIO (Fig. 1)

A Coperchio
B Coperchio cestello
C Cestello grande
D Base
E Spia di funzionamento
F Cestello piccolo
G Filtro per yogurt greco

L'uso di questo apparecchio è semplicissimo e permette di preparare in maniera semplice e rapida oltre 1 Kg di yogurt denso, cremoso e sempre fresco.

CONSIGLI UTILI

Il latte

Si possono utilizzare tutti i tipi di latte **ma se scegliete il latte fresco, dovrete pastorizzarlo**, cioè riscaldarlo sino a 70° - 80°C (non oltre) affinché i fermenti dello yogurt possano svilupparsi senza essere danneggiati da altri batteri normalmente presenti nel latte fresco. E' possibile usare indifferenteemente latte sia a temperatura ambiente che a quella di frigorifero. **La cosa migliore e più semplice è quella di usare latte UHT perché esso è appunto un latte già pastorizzato.**

Il latte con un più alto contenuto di grassi (intero) produrrà uno yogurt più denso rispetto al latte più magro (scremato o parzialmente scremato).

I fermenti

Per l'innesco del processo di fermentazione possono essere impiegati per la prima volta 125 gr di yogurt acquistato sia di tipo intero che magro purché ad alto contenuto di lactobacilli bulgarici vivi. Per il primo ciclo, o comunque ogni qualvolta utilizzate come innesco yogurt acquistato, accertatevi che la data di scadenza sia la più lontana possibile. Il numero di fermenti vivi si riduce progressivamente, quanto più lo yogurt si avvicina alla data di scadenza.

In seguito potete utilizzare 125 gr di yogurt precedentemente preparato con la yogurtiera.

ISTRUZIONI PER L'USO

ATTENZIONE:

Nel montare, smontare o pulire l'apparecchio assicurarsi sempre che esso sia spento e non connesso all'alimentazione elettrica.

Prima dell'utilizzo dell'apparecchio si consiglia di lavare tutte le parti removibili con acqua e comune sapone da piatti.

- Versare il latte in un recipiente ed aggiungere circa 125 gr di yogurt, sia esso acquistato o preparato con la yogurtiera.

- Mescolare bene per circa 1 minuto, in modo tale da ottenere un perfetto scioglimento dello yogurt nel latte.

- Versare il tutto nel cestello (F) della yogurtiera, sigillarlo con il relativo coperchio (B) (Fig. 2) e riporlo nell'apposito alloggiamento all'interno dell'apparecchio (Fig. 3).

- Coprire la yogurtiera con il suo coperchio (A) ed inserire la spina nella presa di alimentazione. La relativa spia di funzionamento (E) si illuminerà. Lasciare quindi trascorrere circa 12 ore (ad esempio dalle ore 20 alle ore 8 del mattino successivo).

ATTENZIONE:

Durante questa fase è necessario lasciare la yogurtiera in un ambiente riparato, lontano da correnti d'aria e/o bruschi sbalzi di temperatura, su un piano stabile che non sia soggetto a vibrazioni e/o urti.

Trascorso il tempo necessario, staccate la spina dalla presa di corrente. Togliete il cestello (F) e riponetelo in frigorifero; dopo circa tre ore verificate la consistenza dello yogurt e, se necessario, ripete l'operazione ancora una volta.

TEMPO DI TRASFORMAZIONE

La durata della fermentazione dello yogurt è soggetta a sensibili variazioni, in base al tipo ed alla freschezza degli ingredienti utilizzati, alla temperatura esterna, alle quantità, etc...

Indicativamente, il tempo di fermentazione si riduce da 12 ore della prima preparazione sino a 10 od anche 8 ore nelle successive, poiché lo yogurt che viene utilizzato è solitamente più fresco di quello che viene acquistato.

OSSERVAZIONI

- Può darsi che al primo utilizzo, lo yogurt risulti troppo liquido: ciò potrebbe dipendere dai fermenti lattici poco attivi nello yogurt acquistato. **Se si verificasse questo inconveniente, staccate la spina e fate raffreddare l'apparecchio. Quindi, inserite nuovamente la spina e lasciate che la yogurtiera compia un altro ciclo di circa 6 ore.**

- Quando si desidera preparare yogurt aromatizzati, è sufficiente aggiungere, durante la preparazione o dopo aver ottenuto lo yogurt, frutta in pezzi, marmellate, sciroppi.

- Riempite sempre il cestello (F) sino al massimo della sua capacità prima di riporlo in frigo: un basso contenuto di aria assicura lunga conservazione.

- **La scadenza dello yogurt preparato in casa è variabile a seconda della freschezza degli ingredienti principali e da come viene conservato; si consiglia comunque di consumare lo yogurt al massimo nell'arco di 4/5 giorni.**

PREPARAZIONE YOGURT GRECO

Una volta realizzato lo yogurt bianco:

- Inserire il filtro (G) nel cestello più grande (C) e versarvi lo yogurt bianco (Fig. 5).

- Riporre quindi in frigorifero lo yogurt a scolare, per circa 6 ore.

- Trascorse le 6 ore, versare lo yogurt greco ottenuto nel cestello più piccolo (F) e mescolare.

- Mettere il coperchio (A) sopra al contenitore e conservare lo yogurt greco in frigorifero.

PULIZIA E MANUTENZIONE

La massima pulizia degli elementi garantisce i migliori risultati per la produzione e la qualità dello yogurt.

I cestelli (C-G) e il filtro (G) devono essere accuratamente lavati e risciacuati prima della successiva produzione di yogurt. La presenza di residui sul coperchio e sul cestello quali detersivi, brillantanti, yogurt vecchio, etc... compromettono la buona riuscita della preparazione.

RICETTE YOGURT

YOGURT ALLA FRUTTA

125 gr di YOGURT NATURALE
0,7 l di LATTE INTERO uht
50 gr di ZUCCHERO
200 gr di FRUTTA A PIACERE (banane, fragole, pesche, ecc...)

• Schiacciare con una forchetta (oppure frullare se piace) la frutta fino ad ottenere una purea.

• Aggiungere lo zucchero e mescolare accuratamente.

• Diluire lentamente con il latte.

• Versare il composto nel cestello.

n.b.: la frutta utilizzata in questa preparazione tenderà ad ossidarsi e quindi a scurire. Ciò non compromette la buona riuscita dello yogurt né la commestibilità.

IMPORTANT SAFEGUARDS

READ THESE INSTRUCTIONS BEFORE USE.


The necessary precautions must be taken when using electrical appliances, and these include the following:

- Make sure that the voltage on the appliance rating plate corresponds to that of the mains electricity.
- Never leave the appliance unattended when connected to the power supply; unplug it after every use.
- Never place the appliance on or close to sources of heat.
- Always place the appliance on a flat, level surface during use.
- Never leave the appliance exposed to the elements (rain, sun, etc...).
- Make sure that the power cord does not come into contact with hot surfaces.
- This appliance must not be used by people (including children) with reduced physical or mental capabilities or by people without the relevant experience or knowledge of the appliance, unless they are carefully supervised or properly trained in its use by a person responsible for their safety.
- Make sure that children cannot play with the appliance.
- Never place the appliance body, plug or power cord in water or other liquids; always wipe clean with a damp cloth.
- Always unplug the power cord from the electricity mains before fitting or removing single attachments or before cleaning the appliance.
- Always make sure that your hands are thoroughly dry before using or adjusting the switches on the appliance, or before touching the power plug or power connections.
- To unplug the appliance, grip the plug and remove it directly from the power socket. Never pull the power cord to unplug the appliance.
- Do not use the appliance if the power cord or plug are damaged or if the appliance itself is faulty; all repairs, including substitution of power cord, must be carried out exclusively by an Ariete assistance centre or by authorized Ariete technicians in order to avoid all risks.
- In case of using extension leads, these must be suitable for the appliance power to avoid danger to the operator and for the safety of the environment in which the appliance is being used. Extension leads, if not suitable, can cause operating anomalies.
- Never allow the cord to dangle in places where it may be grabbed by a child.
- Do not threaten the safety of the appliance by using parts that are not original or which have not been approved by the manufacturer.
- This appliance is designed for HOME USE ONLY and may not be used for commercial or industrial purposes.
- This appliance conforms to the directives 2014/35/EU and EMC 2014/30/EU, and to the regulations (EC) No. 1935/2004 of 27/10/2004 regarding material in contact with foods.
- Any changes to this product that have not been expressly authorised by the manufacturer may lead to the user's guarantee being rendered null and

void.

20. In the event that you decide to dispose of the appliance, we advise you to make it inoperative by cutting off the power cord. We also recommend that any parts that could be dangerous be rendered harmless, especially for children, who may play with the appliance or its parts.

21. Packagng must never be left within the reach of children since it is potentially dangerous.

22.  To dispose of product correctly according to European Directive 2012/19/EU, please refer to and read the provided leaflet enclosed with the product.

DO NOT THROW AWAY THESE INSTRUCTIONS

DESCRIPTION OF THE APPLIANCE (Fig. 1)

A Lid
B Container lid
C Large container
D Base
E On/Off light
F Small container
G Filter for Greek yoghurt

This appliance is extremely simple to use for easy preparation of over a kilo of thick, creamy and always fresh yoghurt.

USEFUL ADVICE

Milk

It is possible to use all types of milk **but if you choose fresh milk, then you must pasteurize it**, i.e. heat it up to 70° - 80°C (no more) so that the yoghurt cultures can develop without being damaged with other bacteria, which are normally present in fresh milk.

It is possible to use either room temperature or chilled milk from the refrigerator, indifferently.

The best and simplest idea is to use UHT milk because it is ready pasteurized milk.

Milk with the highest fat content (full) will make a thicker yoghurt compared to lower fat milk (skimmed or partially skimmed).

Cultures

To start the fermentation process for the first time, you can use 125 g shop-bought yoghurt, either low fat or full fat, as long as it has a high content of live lactobacillus bulgaricus.

For the first cycle or in any case, as soon as a shop-bought yoghurt is used to start the process, make sure that the use by date is as far off as possible. The number of cultures drops gradually as the yoghurt comes closer to its use by date.

It is then possible to use 125 g yoghurt made previously with the yoghurt maker.

INSTRUCTIONS FOR USE

IMPORTANT:

When setting up, disassembling or cleaning the appliance, always make sure that it is switched off and not connected to the electrical power.

Before using the appliance, wash all of the removable parts in water and a common dish detergent.

- Pour the milk into a container and add about 125 g yoghurt, whether purchased or prepared with the yoghurt maker.

- Mix well for about a minute until the yoghurt is perfectly dissolved in the milk.

- Pour it all into the container (F) of the yoghurt maker, close it with the lid (B) (Fig. 2) and place it into the compartment inside the appliance (Fig. 3).

- Cover the yoghurt maker with its lid (A) and plug it into the mains power. The On/Off light (E) will switch on.

Wait about 12 hours (for example, from 8 pm until 8 the next morning).

IMPORTANT:

During this stage, the yoghurt maker must be left in a sheltered area, away from draughts and/or sudden changes in temperature, on a flat, level surface that will not be affected by knocks and/or vibrations.

After the required time has elapsed, unplug the appliance. Take out the container (F) and place it in the fridge. After about three hours, check the consistency of the yoghurt and repeat the operation again, if necessary.

PROCESSING TIME

The fermentation time for yoghurt is subject to significant variation, according to the type and freshness of the ingredients used and to the outside temperature, amount, etc. ...

As a rough guide, the fermentation time will be reduced by 12 hours for the first time to 10 or even 8 for the next batch because the yoghurt being used is normally fresher than a shop-bought yoghurt.

NOTES

- It may happen that for the first time, the yoghurt is too liquid; this may depend on the lack of activity of the yoghurt cultures in the shop-bought yoghurt. **If this should happen, unplug the appliance and cool it. Then plug it back into the mains and leave it to carry out another 6-hour cycle.**

- To prepare flavoured yoghurts, during the preparation process or once the yoghurt has been made, just add fruit in pieces, jams or syrups.

- Always fill the container (F) to the maximum level before putting it into a fridge: lower air content means longer preservation.

- **The product life for home made yoghurt will vary according to the freshness of the ingredients and storage; we recommend that you use the yoghurt within 4-5 days.**

MAKING OF GREEK YOGHURT

After making of the white yoghurt:

- Insert the filter (G) into the larger container (C) and pour the white yoghurt (Fig. 5).

- Allow the yoghurt to drain in the fridge for about 6 hours.

- After 6 hours, pour the Greek yoghurt in the smaller container (F) and mix.

- Put the lid (A) on the container and leave the Greek yoghurt in the fridge.

CLEANING AND MAINTENANCE

The max. cleaning of the parts ensures better results for making and quality of the yoghurt.

The containers (C-G) and the filter (G) must be duly washed and rinsed before re-using the appliance. Any residues on the lid or container, such as detergents, rinsing agents, old yoghurt, etc., will affect the results.

YOGHURT RECIPES

FRUIT YOGHURT

125 g NATURAL YOGHURT

0,7 l FULL-FAT MILK (UHT)

50 g SUGAR

200 g FRUIT OF YOUR CHOICE (bananas, strawberries, peaches, etc.)

• Mash the fruit with a fork (blender, if you prefer) until it forms a smooth purée.

• Add sugar and mix carefully.

• Slowly pour in the milk.

• Pour the mix into the container.

NOTE: Fruit will tend to oxidise and turn a darker colour. This will not affect the yoghurt or its goodness.

AVERTISSEMENTS IMPORTANTES

LIRE CES INSTRUCTIONS AVANT L'EMPLOI.

Lors de l'utilisation d'appareils électriques, il est nécessaire de prendre les précautions suivantes:

- Vérifiez que le voltage électrique de l'appareil corresponde à celui de votre réseau électrique.
- Ne laissez jamais l'appareil sans surveillance lorsqu'il est branché au réseau électrique; débranchez-le après chaque utilisation.
- Ne placez pas l'appareil au dessus ou près de sources de chaleur.
- Lors de son utilisation, placez l'appareil sur une surface horizontale et stable.
- N'exposez jamais l'appareil aux agents atmosphériques externes (pluie, soleil, etc.).
- Veillez à ce que le câble électrique n'entre jamais en contact avec des surfaces chaudes.
- Cet appareil ne doit pas être utilisé par des personnes (y compris les enfants) dont les capacités physiques, sensorielles ou mentales sont réduites, ou par des personnes manquant d'expérience et de connaissance d'appareil, à moins qu'elles ne soient attentivement surveillées et correctement instruites sur l'usage de l'appareil de la part d'une personne responsable de leur sécurité.
- Vérifiez que les enfant ne jouent pas avec l'appareil.
- Ne pas plonger le corps du produit, la fiche ni le cable électrique dans l'eau ou autres liquides, et utiliser toujours un chiffon humide pour les nettoyer.
- Meme lorsque l'appareil n'est pas en marche, débrancher la fiche de la prise de courant électrique avant d'installer ou de defaire les simples parties ou avant de proceder au nettoyage.
- Vérifier d'avoir toujours les mains sèches avant d'utiliser ou de régler les interrupteurs placés sur l'appareil ou avant de manipuler la fiche et les connexions électriques.
- Pour débrancher l'appareil, saisir directement la fiche en la débranchant de la prise murale. Ne tirez jamais sur le câble d'alimentation.
- Ne pas utiliser l'appareil si le cordon électrique ou la fiche sont endommages ou si l'appareil est defectueux; toutes les reparations, y compris la substitution de cordon d'alimentation, doivent etre effectuees exclusivement par le centre de service apres-vente Ariete ou par des techniciens agrees Ariete, de façon a prevenir tout risque de danger.
- En cas d'utilisation de rallonges électriques, ces dernières doivent être appropriées à la puissance de l'appareil afin d'éviter tout risque pour l'opérateur et pour la sécurité du lieu de travail. Les rallonges non appropriées peuvent provoquer des anomalies de fonctionnement.
- Ne laissez jamais pendre le cordon là où il pourrait être tiré par un enfant.
- Pour ne pas compromettre la sécurité de l'appareil, utiliser uniquement des pièces de rechange et des accessoires originaux, approuvés par le constructeur.
- L'appareil a été conçu EXCLUSIVEMENT

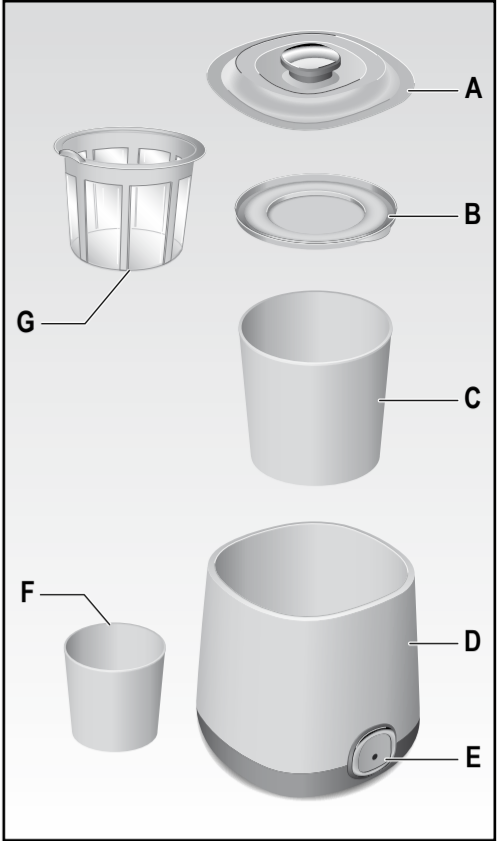


Fig. 1

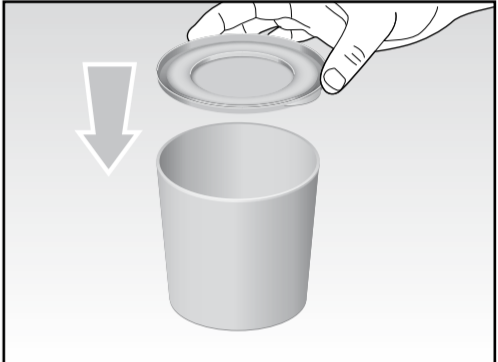


Fig. 2

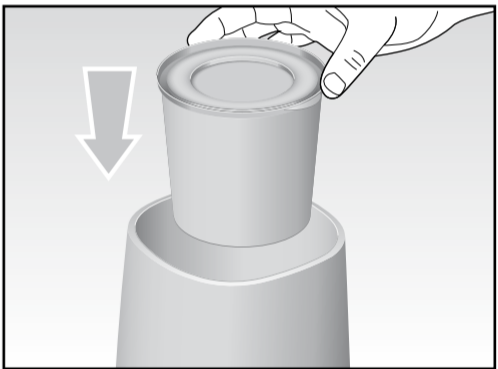


Fig. 3

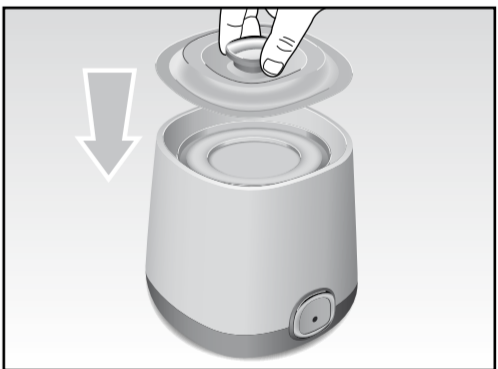


Fig. 4

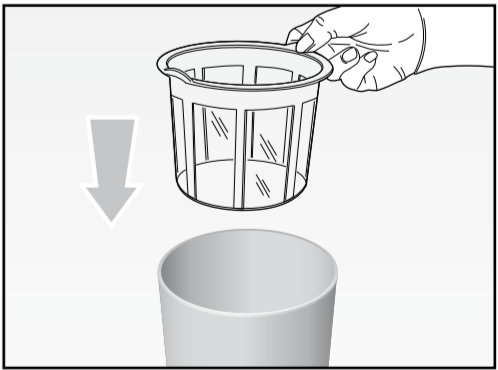


Fig. 5


pour un USAGE DOMESTIQUE et il ne peut en aucun cas être destiné à un usage commercial ou industriel.

18. Cet appareil est conforme aux directives 2014/35/EU et EMC 2014/30/EU, et au règlement (EC) N. 1935/2004 du 27/10/2004 concernant les matériaux et objets destinés à entrer en contact avec les denrées alimentaires.

19. Toute modification du produit, non autorisé expressément par le producteur, peut comporter la réduction de la sécurité et la déchéance de la garantie.

20. Si vous décidez de vous défaire de cet appareil, il est fortement recommandé de le rendre inutilisable en éliminant le câble d'alimentation électrique. Nous conseillons en outre d'exclure toute partie de l'appareil pouvant constituer une source de danger, en particulier pour les enfants qui peuvent se servir de l'appareil pour jouer.

21. Ne laissez pas les parties de l'emballage à la portée des enfants car elles constituent une source potentielle de danger.

22.  Pour l'élimination correcte du produit aux termes de la Directive Européenne 2012/19/EU, nous vous prions de lire le feuillet qui accompagne le produit.

CONSERVEZ SOIGNEUSEMENT CES INSTRUCTIONS

DESCRIPTION DE L'APPAREIL (Fig. 1)

- A Couvercle
- B Couvercle panier
- C Panier grand
- D Base
- E Témoin de fonctionnement
- F Panier petit
- G Filtre pour yaourt grec

L'usage de cet appareil est très simple et permet de préparer rapidement et facilement plus de 1 Kg de yaourt dense, crémeux et toujours frais.

CONSEILS UTILES

Le lait

On peut utiliser tous les types de lait **mais si vous choisissez du lait frais, il faudra le pasteuriser**, c'est-à-dire le réchauffer jusqu'à 70° - 80°C (au maximum) afin que les ferments du yaourt puissent se développer sans être endommagés par les autres bactéries normalement présentes dans le lait frais.

On peut utiliser indifféremment du lait à température ambiante ou à peine sorti du réfrigérateur.

Il est préférable et plus simple d'utiliser du lait à longue conservation car il est déjà pasteurisé.

Le lait contenant un pourcentage majeur de matières grasses (lait entier) produira un yaourt plus dense par rapport au lait plus pauvre en matières grasses (lait écrémé ou demi-écrémé).

Les ferments

Pour déclencher le processus de fermentation, on peut employer, la première fois, 125 gr de yaourt acheté dans le commerce, entier ou écrémé, du moment qu'il contienne une grande quantité de lactobacillus bulgaricus vivants.

Pour le premier cycle ou, dans tous les cas chaque fois que vous utilisez un yaourt acheté dans le commerce comme agent de déclenchement de la fermentation, vérifiez que la date d'échéance soit le plus éloignée possible. Le nombre de ferments vivants se réduit au fur et à mesure que le yaourt atteint sa date d'échéance.

Par la suite, vous pourrez utiliser 125 gr de yaourt préparé précédemment avec votre machine à yaourt.

MODE D'EMPLOI

ATTENTION:

Lors de l'assemblage, du démontage et du nettoyage de l'appareil, contrôlez toujours qu'il soit éteint et débranché de l'alimentation électrique.

Avant d'utiliser l'appareil, il est conseillé de laver toutes les parties amovibles avec de l'eau et un produit vaisselle ordinaire.

- Verser le lait dans un récipient et ajouter environ 125 gr de yaourt, acheté dans le commerce ou précédemment préparé avec la machine à yaourt.

- Bien mélanger pendant 1 minute environ, de façon à amalgamer parfaitement le yaourt dans le lait.

- Verser le tout dans le panier (F) de la machine à yaourt, refermer le couvercle (B) (Fig. 2) et placer le panier dans son logement à l'intérieur de l'appareil (Fig. 3).

- Refermer la machine à yaourt avec son couvercle (A) et brancher la fiche dans la prise de courant. L'indicateur lumineux de mise en marche (E) s'allume.

Attendre environ 12 heures (par exemple de 20h00 du soir à 8h00 du matin).

ATTENTION:

Durant cette phase, il est nécessaire de laisser la machine à yaourt à l'abri, loin des courants d'air et/ou des changements brusques de température, sur une surface stable qui ne soit pas sujette aux vibrations et/ou aux heurts.

Quand le temps nécessaire s'est écoulé, débranchez la fiche de la prise de courant. Retirez le panier (F) et mettez-le au réfrigérateur ; au bout de 3 heures environ, vérifiez la consistance du yaourt et, si nécessaire, répétez l'opération encore une fois.

TEMPS DE TRANSFORMATION

Le temps de fermentation du yaourt est sujet à des variations, selon le type et la fraîcheur des ingrédients employés, la température externe, les quantités, etc.

De façon indicative, le temps de fermentation passe des 12 heures nécessaires lors de la première préparation à 10 heures, voire 8 heures, pour les préparations successives, car le yaourt qui est utilisé est normalement plus frais que celui acheté dans le commerce.

OBSERVATIONS

- Il est possible que lors de la première utilisation, le yaourt obtenu soit trop liquide: cela pourrait dépendre des ferments lactiques peu actifs dans le yaourt acheté dans le commerce. **Si cet inconvéient devait se vérifier, débrancher la fiche et laisser refroidir l'appareil. Rebrancher ensuite la fiche dans la prise de courant et attendre que la machine à yaourt accomplisse au autre cycle de 6 heures environ.**

- Si on désire préparer des yaourt aromatisés, il suffit d'ajouter, durant la préparation, ou après avoir obtenu le yaourt, des morceaux de fruits, de la confiture ou des sirops.

- Remplir toujours le panier (F) jusqu'au maximum de sa capacité avant de le placer au frigidaire: un contenu réduit d'air assure une longue conservation.

- **L'échéance du yaourt fait maison dépend de la fraîcheur des ingrédients principaux employés et des modalités de conservation; il est conseillé dans tous les cas de consommer les yaourts au maximum dans les 4/5 jours suivant leur préparation.**

PRÉPARATION YAOURT GREC

Après avoir préparé le yaourt blanc :

- Introduire le filtre (G) dans le panier le plus grand (C) et y verser le yaourt blanc (Fig. 5).

- Mettre le yaourt au réfrigérateur pour le faire égoutter, pendant 6 heures environ.

- Quand les 6 heures se sont écoulées, verser le yaourt grec ainsi obtenu dans le panier le plus petit (F) et mélanger.

- Mettre le couvercle (A) sur le récipient et conserver le yaourt au réfrigérateur.

NETTOYAGE ET ENTRETIEN

Un nettoyage minutieux des éléments garantit les meilleurs résultats pour la production et la qualité du yaourt.

Les paniers (C-G) et le filtre (G) doivent être lavés et rincés avec soin avant de réutiliser la yaourtière. La présence de résidus sur le couvercle et dans le panier tels que détergent, résidus de yaourt, etc. compromettent le résultat de la préparation.

RECETTES YAOURT

YAOURT AUX FRUITS

125 gr de YAOURT NATURE

0,7 l de LAIT ENTIER à longue conservation

50 gr de SUCRE

• Ecraser les fruits avec une fourchette (ou passer au mixeur) pour obtenir une purée.

• Ajouter le sucre et mélanger soigneusement.

• Diluer lentement avec le lait.

• Verser la préparation ainsi obtenue dans le panier.

N.B.: les fruits utilisés pour cette préparation ont tendance à s'oxyder et donc à noircir. Cela ne compromet pas le bon résultat du yaourt, ni sa comestibilité.

DE WICHTIGE HINWEISE

VOR GEBRAUCH BITTE DIESE ANLEITUNG LESEN.

Beim Gebrauch von Elektrogeräten sind einige Vorsichtsmaßnahmen zu treffen:

- Vergewissern Sie sich, dass die Netzspannung mit der Gerätespannung übereinstimmt.
- Das am Stromnetz angeschlossene Gerät niemals unbeaufsichtigt lassen; die Stromzuführung des Geräts nach jedem Gebrauch unterbrechen.
- Gerät nicht auf oder an Wärmequellen abstellen.
- Gerät beim Gebrauch auf eine waagerechte und solide Fläche stellen.
- Gerät keinen Witterungseinflüssen (Regen, Sonne, usw.) aussetzen.
- Das Stromkabel darf nicht mit heißen Flächen in Berührung kommen.
- Dieses Gerät darf nicht von Personen (einschließlich Kindern) benutzt werden, denen es an Erfahrung und Kenntnis des Geräts mangelt, sofern sie nicht aufmerksam überwacht oder vorher zum Gebrauch des Geräts von einer Person angelemt werden, die für ihre Sicherheit verantwortlich ist.

- Sicherstellen, dass Kinder nicht mit dem Gerät spielen.
- Das Gehäuse, den Stecker und das Stromkabel des Geräts keinesfalls in Wasser oder sonstige Flüssigkeiten tauchen. Verwenden Sie zur Reinigung ein feuchtes Tuch.
- Auch wenn das Gerät nicht in Betrieb ist, ziehen sie den Netzstecker aus der Dose, bevor Sie die einzelnen Teile einsetzen oder die Reinigung vornehmen.
- Vergewissern Sie sich immer, dass Ihre Hände trocken sind, bevor Sie die Schalter am Gerät benutzen oder einstellen, oder bevor Sie den Stecker und die Versorgungsanschlüsse berühren.
- Direkt am Stecker ziehen, um diesen aus der Wandsteckdose zu führen. Niemals am Kabel ziehen.
- Das Gerät nicht verwenden, falls das Kabel oder der Stecker beschädigt sind oder das Gerät selbst defekt ist. Um jedes Risiko zu vermeiden dürfen Reparaturen jeglicher Art, einschließlich des Austauschs des Stromkabels, nur vom Ariete- Kundendienst bzw. von Ariete zugelassenen Fachleuten ausgeführt werden.

10. Auch wenn das Gerät nicht in Betrieb ist, ziehen sie den Netzstecker aus der Dose, bevor Sie die einzelnen Teile einsetzen oder die Reinigung vornehmen.

- Vergewissern Sie sich immer, dass Ihre Hände trocken sind, bevor Sie die Schalter am Gerät benutzen oder einstellen, oder bevor Sie den Stecker und die Versorgungsanschlüsse berühren.
- Direkt am Stecker ziehen, um diesen aus der Wandsteckdose zu führen. Niemals am Kabel ziehen.
- Das Gerät nicht verwenden, falls das Kabel oder der Stecker beschädigt sind oder das Gerät selbst defekt ist. Um jedes Risiko zu vermeiden dürfen Reparaturen jeglicher Art, einschließlich des Austauschs des Stromkabels, nur vom Ariete- Kundendienst bzw. von Ariete zugelassenen Fachleuten ausgeführt werden.

13. Das Gerät nicht verwenden, falls das Kabel oder der Stecker beschädigt sind oder das Gerät selbst defekt ist. Um jedes Risiko zu vermeiden dürfen Reparaturen jeglicher Art, einschließlich des Austauschs des Stromkabels, nur vom Ariete- Kundendienst bzw. von Ariete zugelassenen Fachleuten ausgeführt werden.

14. Bei Verwendung von Verlängerungskabeln müssen diese für die Leistung des Geräts geeignet sein, um Gefahren für den Benutzer und

die Sicherheit der Umgebung zu vermeiden, in der gearbeitet wird. Nicht geeignete Verlängerungskabel können zu Funktionsstörungen führen.

15. Das Kabel nicht an Stellen überhängen lassen, wo es von Kindern gepackt werden könnte.

16. Verwenden Sie ausschließlich originale, vom Hersteller genehmigte Ersatz- und Zubehörteile, um die Sicherheit Ihres Geräts nicht zu beeinträchtigen.


17. Das Gerät ist AUSSCHLIEßLICH FÜR DEN HASUSGEBRAUCH und nicht für Handels- oder Industriezwecke bestimmt.

18. Dieses Gerät ist konform mit den Richtlinien 2014/35/EU und EMC 2014/30/EU, sowie mit der EG-Verordnung Nr. 1935/2004 vom 27.10.2004 bezüglich der Materialien, die mit Lebensmitteln in Berührung kommen.

19. Eventuelle Abänderungen an diesem Produkt, die nicht ausdrücklich vom Hersteller genehmigt wurden, können die Sicherheit und Garantie seines Einsatzes durch den Bediener aufheben.

20. Dieses Gerät entsorgt werden soll, ist sein Stromkabel abzuschneiden, so dass es nicht mehr funktionstüchtig ist. Darüber hinaus sind all die Geräteteile unschädlich zu machen, die vor allem für Kinder, die das Gerät als Spielzeug verwenden könnten, eine Gefahr darstellen.

21. Die Verpackungsteile nicht in Reichweite von Kindern lassen. Sie stellen eine potentielle Gefahr dar.

22.  Zur korrekten Entsorgung des Produkts gemäß Europa-Richtlinie 2012/19/EU bitte das beiliegende Informationsblatt lesen.

ANLEITUNG AUFBEWAHREN

BESCHREIBUNG DES GERÄTS (Abb. 1)

- A Deckel
- B Becherdeckel
- C Großer Becher
- D Sockel
- E Betriebsanzeige
- F Kleiner Becher
- G Filter für griechischen Joghurt

Die Verwendung dieses Geräts ist äußerst einfach. Es gestattet die rasche und einfache Zubereitung von über 1 kg dickem, cremigem und stets frischem Joghurt.

NÜTZLICHE EMPFEHLUNGEN

Milch

Sie können jede Art von Milch verwenden, jedoch **müssen Sie Frischmilch pasteurisieren**, d.h. auf 70° - 80°C (nicht mehr!) erhitzen, damit sich die Joghurt-Fermente entwickeln können, ohne durch andere Bakterien geschädigt zu werden, die normalerweise in frischer Milch enthalten sind. Die Milch kann unterschiedslos sowohl bei Raumtemperatur als auch bei Kühlschranktemperatur verwendet werden.

Die beste und einfachste Methode besteht darin, UHT-Milch zu verwenden, da diese bereits pasteurisiert ist.

Milch mit höherem Fettgehalt (Vollmilch) ergibt einen dickeren Joghurt als fettarme (teilweise oder ganz entrahmte) Milch.

Fermente

Um die Gärung in Gang zu setzen können Sie beim ersten Mal 125 g fertig gekauften Voll- oder Magermilchjoghurt verwenden, vorausgesetzt, dass er einen hohen Gehalt an lebendem Lactobacillus bulgaricus aufweist.

Vergewissern Sie sich vor dem ersten Ansetzen bzw. immer dann, wenn Sie die Gärung mit fertig gekauftem Joghurt einleiten möchten, dass das

Haltbarkeitsdatum des gekauften Produkts so fern wie möglich liegt. Die Zahl der lebenden Fermente reduziert sich nämlich nach und nach, je näher der Joghurt dem Ende seiner Haltbarkeitsdauer kommt.

Später können Sie zum Ansetzen 125 g des Joghurts verwenden, den Sie selbst in dieser Maschine hergestellt haben.

GEBRAUCHSANLEITUNG

ACHTUNG:

Vergewissern Sie sich immer, dass das Gerät abgeschaltet und nicht am Stromnetz angeschlossen ist, bevor Sie es zusammensetzen, zerlegen oder reinigen.

Bevor Sie das Gerät verwenden, empfiehlt es sich, alle abnehmbaren Teile mit Wasser und normalen Spülmittel zu reinigen.

- Die Milch in einen Behälter gießen und ca. 125 g fertig gekauften oder selbst mit der Maschine hergestellten Joghurt zugeben

- Etwa 1 Minute lang rühren, bis sich der Joghurt vollständig in der Milch aufgelöst hat.

- Das Gemisch in den Becher (F) der Joghurtmaschine gießen, den Becher mit seinem Deckel (B) (Abb. 2) verschließen und in die Aufnahme des Geräts einsetzen (Abb. 3).

- Die Joghurtmaschine mit ihrem Deckel (A) verschließen und den Stecker in die Steckdose stecken. Die Betriebsanzeige (E) leuchtet auf.

Etwa 12 Stunden vergehen lassen (beispielsweise von 20 Uhr abends bis 8 Uhr morgens).

ACHTUNG:

Während dieser Zeit muss die Joghurtmaschine an einem geschützten Ort fern von Luftzug und/oder starken Temperaturschwankungen auf einer stabilen Unterlage stehen, die keinen Vibrationen und/oder Stößen ausgesetzt ist.

Nach Ablauf der erforderlichen Zeit den Stecker aus der Steckdose ziehen. Den Becher (F) herausnehmen und in den Kühlschrank stellen; nach circa drei Stunden die Konsistenz des Joghurts kontrollieren und bei Bedarf den Vorgang nochmals wiederholen.

GÄRUNGSZEIT

Die Dauer der Vergärung des Joghurts kann je nach Art und Frische der verwendeten Zutaten, der Außentemperatur, der Menge usw. spürbar variieren.

Als Richtwert reduziert sich die Zeit von den 12 Stunden der ersten Zubereitung auf 10 oder auch auf 8 Stunden bei späteren Zubereitungen, da der selbst zubereitete und zum Ansetzen verwendete Joghurt meist frischer ist, als der fertig gekaufte.

HINWEISE

- Es kann sein, dass der Joghurt beim ersten Versuch zu dünnflüssig bleibt: das kann durch wenig aktive Fermente im fertig gekauften Joghurt bedingt sein. **Sollte dies der Fall sein, ziehen Sie den Stecker aus der Steckdose und lassen Sie das Gerät abkühlen. Stecken Sie dann den Stecker wieder ein und lassen Sie die Joghurtmaschine noch etwa weitere 6 Stunden laufen.**

- Wenn aromatisiertes Joghurt hergestellt werden soll, muss lediglich während der Zubereitung oder nach Fertigstellung des Joghurts in Stückchen geschnittenes Obst, Marmelade oder Sirup zugegeben werden.

- Füllen Sie den Becher (F) immer bis zum Rand, bevor Sie ihn in den Kühlschrank stellen. Durch den Mangel an Luft hält sich der Joghurt länger.

- **Die Haltbarkeit des selbstgemachten Joghurts variiert je nach Frische der Zutaten und nach Art der Aufbewahrung. Es empfiehlt sich jedoch immer, den Joghurt innerhalb von höchstens 4-5 Tagen zu verbrauchen.**

ZUBEREITUNG GRIECHISCHER JOGHURT

Nach der Zubereitung des Naturjoghurts:

- Den Filter (G) in den größeren Becher (C) einsetzen und den Naturjoghurt einfüllen (Abb. 5).
- Dann den Joghurt zum Abtropfen in den Kühlschrank stellen, circa 6 Stunden.
- Nach Ablauf der 6 Stunden den erhaltenen griechischen Joghurt in den kleineren Becher (F) füllen und vermengen.

- Den Deckel (A) auf dem Behälter anbringen und den griechischen Joghurt im Kühlschrank aufbewahren.

REINIGUNG UND INSTANDHALTUNG

Maximale Sauberkeit der Einzelteile gewährleistet die besten Ergebnisse für die Produktion und die höchste Qualität des Joghurts.

Die Becher (C-G) und der Filter (G) müssen sorgfältig gewaschen und nachgespült werden, bevor sie für die nächste Joghurt-Herstellung verwendet werden. Rückstände von Reinigungs- und Glanzmitteln oder von altem Joghurt usw. am Deckel und im Becher beeinträchtigen das Gelingen der Herstellung.

JOGHURT-REZEPTE

FRÜCHTE-JOGHURT

125 g NATUR- JOGHURT

0,7 l VOLLMLICH UHT

50 g ZUCKER

200 g FRÜCHTE NACH BELIEBEN (Bananen, Erdbeeren, Pfirsiche usw.)

• Das Fruchtfleisch mit einer Gabel zu Brei zerquetschen (oder nach Belieben im Mixer pürieren.

• Den Zucker zugeben und gründlich mischen

• Langsam die Milch einrühren

• Das Gemisch in den Becher gießen

Hinweis: die bei dieser Zubereitung verwendeten Früchte neigen zum Oxydieren, d.h. sie werden dunkel. Das beeinträchtigt jedoch weder die Zubereitung des Joghurts noch dessen Essbarkeit

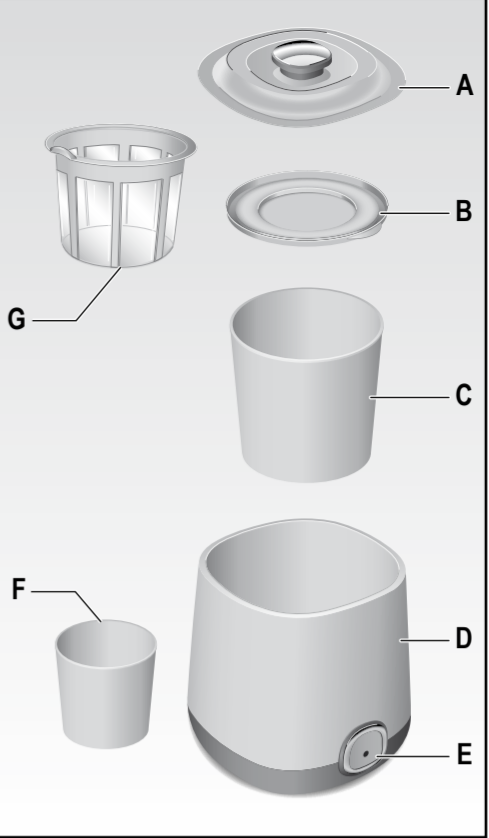


Fig. 1

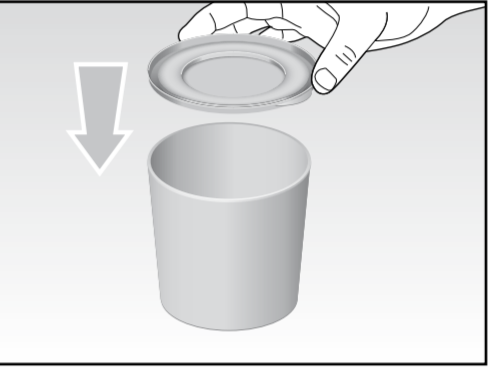


Fig. 2

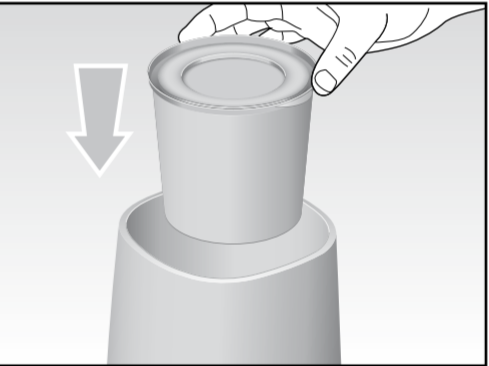


Fig. 3

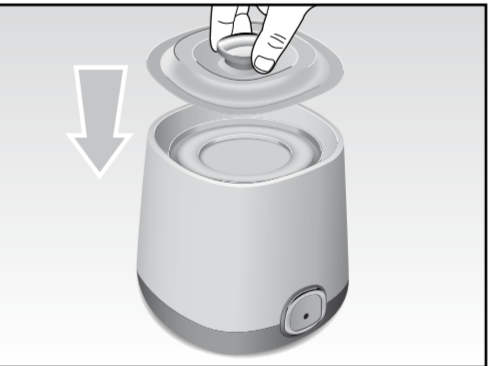


Fig. 4

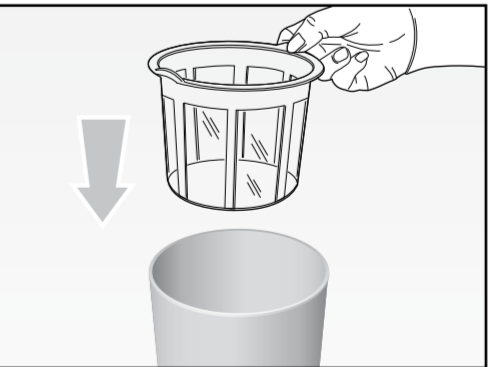


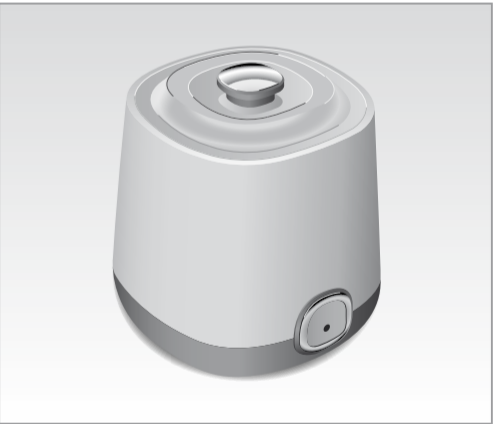
Fig. 5



Cod. 6156107400

Rev. 1 del 23/01/2018

Ariete



**Yogurtiera
Yogurt maker
yaourtière
Joghurt-Hersteller**



Mod. 621