

## AVVERTENZE IMPORTANTI

### LEGGERE QUESTE ISTRUZIONI PRIMA DELL'USO

Usando apparecchi elettrici è necessario prendere le opportune precauzioni, tra le quali:

- Assicuratevi che il voltaggio elettrico dell'apparecchio corrisponda a quello della vostra rete elettrica.
- Non lasciare l'apparecchio incustodito quando collegato alla rete elettrica; disinseritelo dopo ogni uso.
- Questo apparecchio non è adatto all'utilizzo da parte di persone (compresi i bambini) con capacità fisiche, sensoriali o mentali ridotte. Gli utenti che manchino di esperienza e conoscenza dell'apparecchio oppure ai quali non siano state date istruzioni relative all'utilizzo dell'apparecchio dovranno essere soggette alla supervisione da parte di una persona responsabile della loro sicurezza.
- E' necessario vigilare sui bambini per assicurare che non giochino con l'apparecchio.
- Non mettere l'apparecchio sopra o vicino a fonti di calore.
- Durante l'utilizzo posizionare l'apparecchio su di un piano orizzontale e stabile.
- Non lasciare l'apparecchio esposto ad agenti atmosferici (pioggia, sole, ecc...).
- Fare attenzione che il cavo elettrico non venga a contatto con superfici calde.

9 Assicurarsi di avere sempre le mani ben asciutte prima di utilizzare o di regolare gli interruttori posti sull'apparecchio o prima di toccare la spina e i collegamenti di alimentazione.

10 Per evitare il surriscaldamento dell'apparecchio non premere eccessivamente sul cono e non farlo funzionare per più di 30 secondi consecutivi per un periodo massimo di 10 minuti. Lasciare riposare l'apparecchio per operazioni più lunghe.

11 Disinserire sempre la spina dalla presa di corrente quando l'apparecchio non è in funzione e prima di procedere alla pulizia.

12 **NON IMMERGERE MAI L'APPARECCHIO, LA SPINA ED IL CAVO ELETTRICO IN ACQUA O ALTRI LIQUIDI, USATE UN PANNO UMIDO PER LA LORO PULIZIA.**

13 Per staccare la spina, afferrarla direttamente e staccarla dalla presa a parete. Non staccarla mai tirandola per il cavo.

14 Non usare l'apparecchio se il cavo elettrico o la spina risultano danneggiati, o se l'apparecchio stesso risulta difettoso; in questo caso portatelo al più vicino Centro di Assistenza Autorizzato.

15 Se il cavo di alimentazione è danneggiato, esso deve essere sostituito dal Costruttore o dal suo servizio assistenza tecnica o comunque da una persona con qualifica simile, in modo da prevenire ogni rischio.

16 L'apparecchio è concepito per il SOLO USO DOMESTICO e non deve essere adibito ad uso commerciale o industriale.


17 Eventuali modifiche a questo prodotto,

non espressamente autorizzate dal produttore, possono comportare il decadimento della sicurezza e della garanzia del suo utilizzo da parte dell'utente.

18 Allorchè si decida di smaltire come rifiuto questo apparecchio, si raccomanda di renderlo inoperante tagliandone il cavo di alimentazione. Si raccomanda inoltre di rendere innocue quelle parti dell'apparecchio suscettibili di costituire un pericolo, specialmente per i bambini che potrebbero servirsi dell'apparecchio per i propri giochi.

19 Gli elementi dell'imballaggio non devono essere lasciati alla portata dei bambini in quanto potenziali fonti di pericolo.

20 Questo apparecchio è conforme alla direttiva 2014/35/EU e EMC 2014/30/EU, ed al regolamento (EC) No. 1935/2004 del 27/10/2004 sui materiali in contatto con alimenti.

21  Per il corretto smaltimento del prodotto ai sensi della Direttiva Europea 2012/19/EU si prega leggere l'apposito foglietto allegato al prodotto.

## CONSERVARE QUESTE ISTRUZIONI

Lo spremiagrumi, unendo la simpatia alla praticità dell'uso, diventerà un insostituibile aiuto in cucina:

- facile da usare, grazie all'azionamento a pressione.
- ideale per spremere arance e pompelmi, ma anche limoni grazie ai due cono spremitori.
- pratico grazie al beccuccio salvagoccia ed alle alette premi-popa che permettono di ottenere gustose spremute.

<b>DESCRIZIONE DELL'APPARECCHIO (Fig. 1)</b>
A Cono spremitore grande
B Cono spremitore piccolo
C Filtro
D Convogliatore
E Beccuccio salvagoccia
F Coperchio
G Perno rotante
H Corpo dell'apparecchio

#### ISTRUZIONI PER L'USO

**ATTENZIONE: Prima dell'utilizzo dell'apparecchio si consiglia di lavare tutte le parti removibili che verranno a contatto con alimenti, usando un panno con acqua calda e detersivo delicato. Asciugare bene.**

- Inserire il convogliatore (D) in modo che il relativo foro centrale si innesti sul perno (G) ed il beccuccio (E) si inserisca nell'alloggiamento presente sul corpo dell'apparecchio (Fig. 2).
- Inserire il filtro (C) sul convogliatore (D) (Fig. 3); premere il filtro verso il basso fino a battuta.
- Posizionare il cono spremitore piccolo (B) sul perno (G) (Fig. 4).

Lo spremiagrumi è dotato di 2 cono spremitori: uno più piccolo (B) per i limoni e lime, l'altro più grande (A) per le arance o i pompelmi, da applicare sul cono di dimensioni minori, facendo coincidere gli incavi con le alette del cono piccolo (Fig. 5).

- Posizionare un apposito contenitore sotto il beccuccio (E). Quando si spremono gli agrumi il beccuccio deve essere tenuto in basso per permettere in questo modo la fuoriuscita del liquido; al termine della spremitura il beccuccio può essere alzato in modo che il liquido residuo non esca (Fig. 6).

- Tagliare gli agrumi da spremere. Prendere una metà del frutto e posizionarla sul cono spremitore. Abbassare il coperchio (F), tramite l'apposita maniglia, e premere sul frutto (Fig. 7); il motore entrerà automaticamente in funzione, facendo colare il succo direttamente all'interno del contenitore, mentre i semi e la polpa rimarranno nel filtro. Quando tutto il succo è stato estratto, interrompere la pressione del frutto sul cono spremitore sollevando il coperchio (F); in questo modo il motore si arresterà automaticamente.

#### PULIZIA E MANUTENZIONE

##### ATTENZIONE:

**Prima di procedere con la pulizia dell'apparecchio, staccare sempre la spina dalla presa di corrente.**

**Non immergere mai il corpo dell'apparecchio il cavo di alimentazione con spina in acqua o altri liquidi.**

I cono spremitori, il filtro ed il convogliatore possono essere lavati in acqua tiepida e sapone, oppure in lavastoviglie, nel ripiano superiore.

Pulire il coperchio con acqua tiepida e sapone.

Per riporre l'apparecchio, una volta assemblato, posizionare il coperchio (F) sopra i cono spremitori (A-B).

## IMPORTANT SAFEGUARDS


### READ THESE INSTRUCTIONS BEFORE USE

The necessary precautions must be taken when using electrical appliances, and these include the following:

- Make sure that the voltage on the appliance rating plate corresponds to that of the mains electricity.
- Never leave the appliance unattended when connected to the power supply; unplug it after every use.
- This appliance is not intended for use by persons (including children) with reduced physical, sensory or mental capabilities, or lack of experience and knowledge, unless they have been given supervision or instruction concerning use of the appliance by a person responsible for their safety.
- Children should be supervised to ensure that they do not play with the appliance.
- Never place the appliance on or close to sources of heat.
- Always place the appliance on a flat, level surface during use.
- Never leave the appliance exposed to the elements (rain, sun, etc....).
- Make sure that the power cord does not come into contact with hot surfaces.
- Always make sure your hands are dry before using or adjusting the switches on the appliance or touching the plug or power connections.
- To prevent the appliance from overheating, never press down too hard on the reamer or operate it for more than 30 seconds at any one time or over a period of more than 10 minutes. Leave the appliance to cool down when using for longer periods.
- Always unplug the appliance from the mains electricity when the appliance is not operating and before cleaning it.
- NEVER PLACE THE APPLIANCE, POWER CORD OR PLUG IN WATER OR OTHER LIQUIDS; CLEAN BY WIPING WITH A DAMP CLOTH.
- To unplug the appliance, grip the plug and remove it directly from the power socket. Never pull the power cord to unplug the appliance.
- Never use the appliance if the power cord or plug are damaged or if the appliance itself is faulty; in this case, take it to your nearest Authorised Assistance Centre.
- To prevent any risks, if the power cord is damaged, it must be replaced by the manufacturer, its Technical Assistance Service or a similarly qualified person.
- This appliance is designed for HOME USE ONLY and may not be used for commercial or industrial purposes.
- Any changes to this product that have not been expressly authorised by the manufacturer may lead to the user's guarantee being rendered null and void.
- In the event that you decide to dispose of the appliance, we advise you to make it inoperative by cutting off the power cord. We also recommend that any parts that could be dangerous be rendered harmless, especially for children, who may play with the appliance or its parts.
- Packaging must never be left within the

reach of children since it is potentially dangerous.

20 This appliance complies with directives 2014/35/EC and EMC 2014/30/EU and to regulation (EC) No. 1935/2004 of 27/10/2004 concerning materials in contact with food.

21  For disposing the appliance in an adequate manner, according to the European Directive 2012/19/EU, please read the appropriate leaflet attached.

## DO NOT THROW AWAY THESE INSTRUCTIONS

A citrus press that combines style and practical use can become an irreplaceable kitchen aid:

- easy to use, thanks to the pressure operation.
- ideal for pressing oranges and grapefruits, but also lemons, thanks to its two cones.
- practical, thanks to its non-drip opening and to tabs to press the flesh of the fruit for tasty, freshly squeezed juice.

<b>DESCRIPTION OF THE APPLIANCE (Fig. 1)</b>
A Big squeezing cone
B Small squeezing cone
C Filter
D Jug
E Non-drip spout
F Lid
G Rotating pin
H Appliance body

#### INSTRUCTIONS FOR USE

**ATTENTION: Before using the appliance, it is recommended to clean all removable parts that will be in contact with food using a cloth with warm water and a mild detergent. Wipe thoroughly.**

- Insert the jug (D) so as the corresponding central hole engages on the pin (G) and the spout (E) fits into the seating situated on the appliance body (Fig. 2).
- Insert the filter (C) on the jug (D) (Fig. 3). Press the filter downwards until it stops in place.
- Position the small squeezing cone (B) onto the pin (G), Fig. 4.

The citrus press is equipped with two squeezing cones: a smaller one (B) for lemons and lime and a larger one (A) for oranges or grapefruits, to be applied over the smaller cone by matching the slots with the tabs of the latter (Fig. 5).

- Place a suitable container under the spout (E). When using the citrus press, the spout must be kept downwards so that the juice can pour out. After use, lift the spout to prevent any residual juice from leaking out (Fig. 6).
- Cut the citrus fruit to be squeezed. Take one half of the fruit and slightly press it on the squeezing cone. Lower the lid (F) with the apposite handle and press it on the fruit (Fig. 7); the motor will start automatically and the juice will flow directly into the container, while the pips and pulp will remain in the filter. When all juice is extracted, interrupt the pressure of the fruit on the squeezing cone and lift the lid (F) to stop the motor automatically.

#### CLEANING AND MAINTENANCE

##### ATTENTION:

**Always switch the appliance off and unplug it before proceeding with cleaning of the appliance.**

**Never immerse the appliance body and the power cord with the plug in water or other liquids.**

The squeezing cones, the filter, and the jug can be washed with warm water and soap or in the top rack of the dishwasher. Clean the lid with lukewarm water and soap.

To store the appliance, once assembled, place the lid (A) over the squeezing cones (A-B).

## FR

## INSTRUCTIONS IMPORTANTES

### LIRE TOUJOURS LES INSTRUCTIONS AVANT L'EMPLOI

Lors de l'utilisation d'appareils électriques, il est nécessaire de prendre les précautions suivantes:

- Vérifiez que le voltage électrique de l'appareil corresponde à celui de votre réseau électrique.
- Ne laissez jamais l'appareil sans surveillance lorsqu'il est branché au réseau électrique; débranchez-le après chaque utilisation.
- Cet appareil n'est pas indiqué pour l'utilisation de la part de personnes (y compris les enfants) ayant des capacités physiques, sensorielles ou mentales réduites. Les utilisateurs n'ayant pas l'expérience, une connaissance suffisante de l'appareil ou n'ayant pas reçu les instructions relatives à l'appareil,

devront faire l'objet d'un contrôle de supervision de la part d'une personne responsable de leur sécurité.

- Il est nécessaire de surveiller les enfants pour empêcher qu'ils ne jouent avec l'appareil.
- Ne placez pas l'appareil au dessus ou près de sources de chaleur.
- Lors de son utilisation, placez l'appareil sur une surface horizontale et stable.
- N'exposez jamais l'appareil aux agents atmosphériques externes (pluie, soleil, etc.).
- Veillez à ce que le câble électrique n'entre jamais en contact avec des surfaces chaudes.
- Assurez-vous que vos mains soient bien sèches avant d'utiliser ou de régler les interrupteurs situés sur l'appareil ou avant de manipuler la fiche et les connexions d'alimentation.
- Pour éviter la surchauffe de l'appareil, n'appuyez pas excessivement sur le cône et ne le faites pas fonctionner pendant plus de 30 secondes consécutives pendant une période maximum de 10 minutes. Laissez reposer l'appareil pour les opérations plus longues.
- Débrancher toujours la fiche de la prise de courant lorsque l'appareil n'est pas en fonction et avant de procéder au nettoyage.
- NE PLONGEZ PAS L'APPAREIL, LA FICHE ET LE CABLE ELECTRIQUE DANS L'EAU OU AUTRES LIQUIDES; UTILISEZ UN CHIFFON HUMIDE POUR LEUR NETTOYAGE.
- Pour débrancher l'appareil, saisir directement la fiche en la débranchant de la prise murale. Ne tirez jamais sur le câble d'alimentation.
- N'utilisez pas l'appareil si le câble électrique ou la fiche sont endommagés, ou si l'appareil résulte défectueux; dans ce cas, contactez le Centre d'Assistance Après-vente Autorisé le plus proche.
- Si le câble d'alimentation est endommagé, il doit être remplacé par le Constructeur ou par son service après-vente ou, dans tous les cas, par un technicien qualifié, de façon à éviter tout risque de danger.
- L'appareil a été conçu EXCLUSIVEMENT pour un USAGE DOMESTIQUE et il ne peut en aucun cas être destiné à un usage commercial ou industriel.
- Toute modification du produit, non autorisé expressément par le producteur, peut comporter la réduction de la sécurité et la déchéance de la garantie.
- Si vous décidez de vous défaire de cet appareil, il est fortement recommandé de le rendre inutilisable en éliminant le câble d'alimentation électrique. Nous conseillons en outre d'exclure toute partie de l'appareil pouvant constituer une source de danger, en particulier pour les enfants qui peuvent se servir de l'appareil pour jouer.
- Ne laissez pas les parties de l'emballage à la portée des enfants car elles constituent une source potentielle de danger.
- Cet appareil est conforme à la directive 2014/35/EU et EMC 2014/30/EU, et au règlement (EC) N. 1935/2004 du 27/10/2004 concernant les matériaux en contact avec les aliments.

#### ATTENTION:

Pour l'élimination correcte du produit, aux termes de la Directive Européenne 2012/19/EU, nous vous prions de lire la notice joint au produit.

## CONSERVEZ SOIGNEUSEMENT CES INSTRUCTIONS

Le presse-agrumes, sympathique et facile à utiliser, deviendra vite indispensable dans votre cuisine:

- facile à utiliser grâce à l'actionnement à pression.
- idéal pour presser les oranges et les pamplemousses, mais aussi pour les citrons, grâce aux deux cônes à presser.
- pratique grâce au bec verseur et aux ailettes pour presser la pulpe qui permettent d'obtenir des jus délicieux.

#### DESCRIPTION DE L'APPAREIL (Fig. 1)

A Presseur cône grand
B Presseur cône petit
C Filtre
D Convoyeur
E Bec à gouttes
F Couverture
G Axe rotatif
H Corps de l'appareil

#### MODE D'EMPLOI

##### ATTENTION :

**Avant d'utiliser l'appareil, laver à l'aide d'un chiffon toutes les parties qui entreront en contact avec les aliments, avec de l'eau chaude et un produit de nettoyage délicat, Bien essuyer.**

- Introduire le convoyeur (D) de façon à ce que son trou central s'enclenche sur l'axe (G) et que le bec (E) s'introduise dans le logement situé sur le corps de l'appareil (Fig. 2).
- Insérer le filtre (C) sur le convoyeur (D) (Fig. 3) ; appuyer sur le filtre jusqu'à la butée.
- Placer le petit cône presseur (B) sur l'axe (G) (Fig. 4). Le presseur est équipé de 2 cônes : un plus petit (B) pour les citrons et les limes, l'autre plus grand (A) pour les oranges ou les pamplemousses, à appliquer sur le cône plus petit, en faisant coïncider les rainures avec les ailettes du petit cône (Fig. 5).
- Positionner un récipient sous le bec (E). Lorsqu'on presse les agrumes, le bec doit être maintenu en position basse afin de permettre au liquide de sortir ; à la fin du pressage, le bec peut être soulevé pour éviter la sortie de liquide résiduel (Fig. 6).
- Couper en deux les agrumes à presser. Prendre une moitié du fruit et la positionner sur le cône presseur. Baisser le couvercle (F), à l'aide de sa poignée, et exercer une pression sur le fruit (Fig. 7), le moteur démarre automatiquement, en faisant couler le jus directement dans le récipient, alors que les pépins et la pulpe restent dans le filtre. Lorsque le jus a été entièrement extrait, extraire le couvercle (F) pour interrompre la pression du fruit sur le cône de pressage ; de cette façon, le moteur s'arrête automatiquement.

#### NETTOYAGE ET ENTRETIEN

##### ATTENTION:

**Avant de nettoyer l'appareil, débranchez toujours la fiche de la prise de courant.**

**Ne plongez jamais le corps de l'appareil, ni son câble d'alimentation avec la fiche, dans l'eau ou dans d'autres liquides.**

Les cônes de pressage, le filtre et le convoyeur peuvent être lavés à l'eau savonneuse tiède ou au lave-vaisselle sur la clayette supérieure.

Nettoyer le couvercle avec de l'eau tiède et du savon.

Pour ranger l'appareil, après l'avoir assemblé, positionner le couvercle (F) sur les cônes presseurs (A-B).

## DE

## WICHTIGE HINWEISE

### VOR GEBRAUCH BITTE DIESE ANLEITUNG LESEN

Beim Gebrauch von Elektrogeräten sind einige Vorsichtsmaßnahmen zu treffen:

- Vergewissern Sie sich, dass die Netzspannung mit der Gerätespannung übereinstimmt.
- Das am Stromnetz angeschlossene Gerät niemals unbeaufsichtigt lassen; die Stromzuführung des Geräts nach jedem Gebrauch unterbrechen.
- Dieses Gerät ist nicht für den Gebrauch durch Personen (einschließlich Kindern) geeignet, die nicht im vollen Besitz ihrer körperlichen, sensoriellen und geistigen Fähigkeiten sind. Benutzer, denen es an Erfahrung und Kenntnis des Geräts mangelt oder die nicht in die Verwendung des Geräts eingewiesen wurden, müssen durch eine Person überwacht werden, die für ihre Sicherheit verantwortlich ist.
- Kinder müssen überwacht werden, um sicher zu stellen, dass sie nicht mit dem Gerät spielen.
- Gerät nicht auf oder an Wärmequellen abstellen.
- Gerät beim Gebrauch auf eine waagerechte und solide Fläche stellen.
- Gerät keinen Witterungseinflüssen

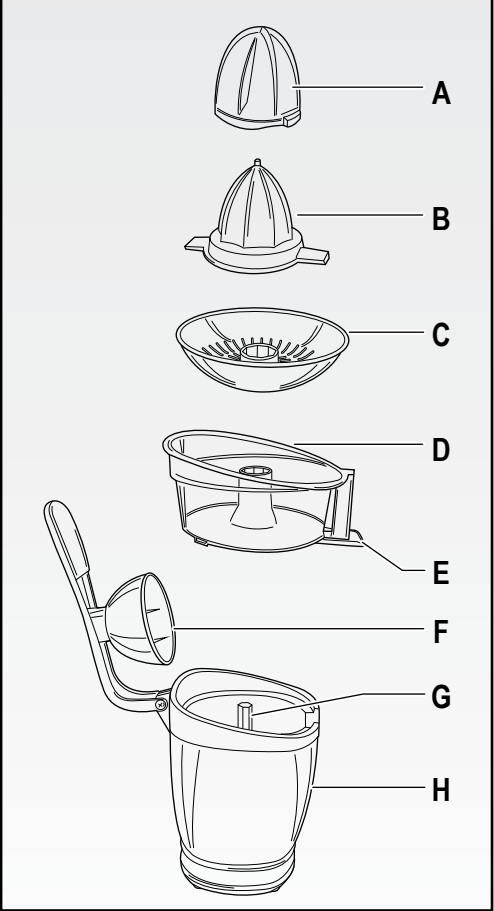


Fig. 1

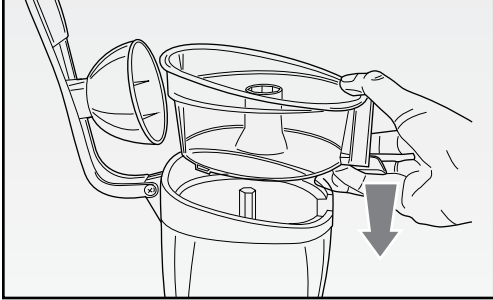


Fig. 2

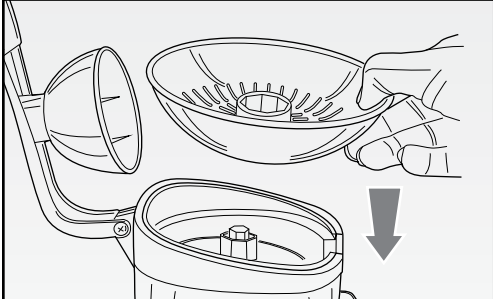


Fig. 3

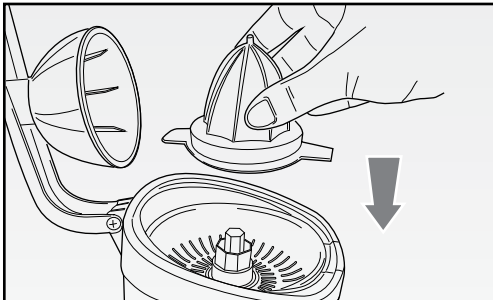


Fig. 4

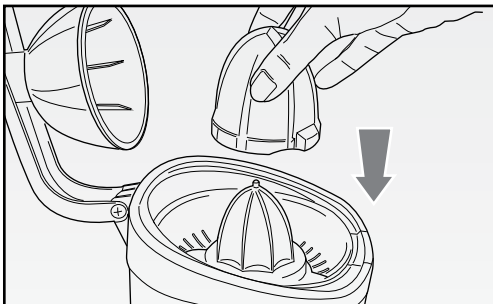


Fig. 5

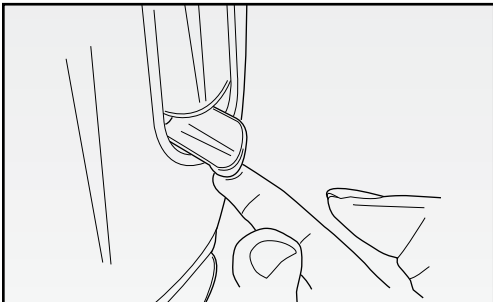


Fig. 6

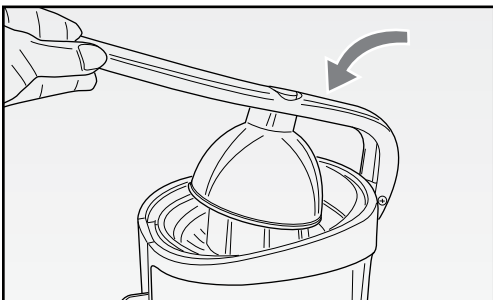


Fig. 7

## (Regen, Sonne, usw.) aussetzen.

- Das Stromkabel darf nicht mit heißen Flächen in Berührung kommen.
- Sicherstellen, dass Ihre Hände immer trocken sind, bevor Sie das Gerät bedienen, die Geräteschalter einstellen oder den Netzstecker und die Stromanschlüsse berühren.
- Um ein Heilaufen des Gerts zu vermeiden, drcken Sie nicht zu stark auf den Kegel und lassen Sie ihn in einem maximalen Zeitraum von 10 Minuten immer nur hchstens 30 Sekunden nacheinander laufen. Bei lngerem Betrieb lassen Sie das Gert zwischen-durch ruhen.
- Ziehen Sie immer den Netzstecker aus der Dose, wenn das Gert nicht benutzt wird, oder bevor Sie es reinigen.
- GERT, STECKER UND STROMKABEL NIEMALS IN WASSER ODER ANDERE FLSSIGKEITEN TAUCHEN. VERWENDEN SIE FR DIE REINIGUNG EIN FEUCHTES TUCH.
- Direkt am Stecker ziehen, um diesen aus der Wandsteckdose zu fhren. Niemals am Kabel ziehen.
- Das Gert nicht benutzen, falls das Stromkabel oder der Stecker beschdigt sein sollten oder das Gert selbst defekt ist. Es zur nchsten Vertrags-Kundendienststelle bringen.
- Zur Gefahrenvorbeugung darf das eventuell beschdigte Stromkabel nur vom Hersteller oder seiner Kundendienststelle, d.h. nur von einer hnlich qualifizierten Person ausgetauscht werden.
- Das Gert ist AUSSCHLIELICH FR DEN HAUSGEBRAUCH und nicht fr Handels- oder Industriezwecke bestimmt.
- Eventuelle Abnderungen an diesem Produkt, die nicht ausdrcklich vom Hersteller genehmigt wurden, knnen die Sicherheit und Garantie seines Einsatzes durch den Bediener aufheben.
- Falls dieses Gert entsorgt werden soll, ist sein Stromkabel abzuschneiden, so dass es nicht mehr funktionstchtig ist. Darber hinaus sind all die Gerteteile unschdlich zu machen, die vor allem fr Kinder, die das Gert als Spielzeug verwenden knnten, eine Gefahr dar-



Internet: www.ariete.net E-Mail: info@ariete.net 50013 Campo Benziro F1 - Italy Via San Quirico, 300 Divisone Commerciale Ariete De Longhi Appliances Srl

**Ariete**

**Numero Verde** **800-80695**

**Numero Verde** **800-80695**

**Numero Verde** **800-80695**

**Numero Verde** **800-80695**

**Numero Verde** **800-80695**

**Numero Verde** **800-80695**

**Numero Verde** **800-80695**

**Numero Verde** **800-80695**

**Numero Verde** **800-80695**

**Numero Verde** **800-80695**

**Numero Verde** **800-80695**

**Numero Verde** **800-80695**

**Numero Verde** **800-80695**

**Numero Verde** **800-80695**

**Numero Verde** **800-80695**

**Numero Verde** **800-80695**

**Numero Verde** **800-80695**

**Numero Verde** **800-80695**

**Numero Verde** **800-80695**

**Numero Verde** **800-80695**

**Numero Verde** **800-80695**

**Numero Verde** **800-80695**

**Numero Verde** **800-80695**

**Numero Verde** **800-80695**

**Numero Verde** **800-80695**

**Numero Verde** **800-80695**

**Numero Verde** **800-80695**

**Numero Verde** **800-80695**

**Numero Verde** **800-80695**

**Numero Verde** **800-80695**

**Numero Verde** **800-80695**

**Numero Verde** **800-80695**

**Numero Verde** **800-80695**

**Numero Verde** **800-80695**

**Numero Verde** **800-80695**

**Numero Verde** **800-80695**

**Numero Verde** **800-80695**

**Numero Verde** **800-80695**

**Numero Verde** **800-80695**

**Numero Verde** **800-80695**

**Numero Verde** **800-80695**

**Numero Verde** **800-80695**

**Numero Verde** **800-80695**

**Numero Verde** **800-80695**

**Numero Verde** **800-80695**

**Numero Verde** **800-80695**

**Numero Verde** **800-80695**

**Numero Verde** **800-80695**

**Numero Verde** **800-80695**

**Numero Verde** **800-80695**

**Numero Verde** **800-80695**

**Numero Verde** **800-80695**

**Numero Verde** **800-80695**

**Numero Verde** **800-80695**

**Numero Verde** **800-80695**

**Numero Verde** **800-80695**

**Numero Verde** **800-80695**

**Numero Verde** **800-80695**

**Numero Verde** **800-80695**

**Numero Verde** **800-80695**

**Numero Verde** **800-80695**

**Numero Verde** **800-80695**

**Numero Verde** **800-80695**

strieel gebruik.

17 Eventuele veranderingen van dit product, die niet nadrukkelijk door de producent zijn goedgekeurd, kunnen de veiligheid van de gebruiker in gevaar brengen, tevens vervalt de gebruiksgarantie.

18 Wanneer men het apparaat als afval wil verwerken moet het onbruikbaar gemaakt worden door de voedingskabel er af te knippen. Bovendien wordt het aanbevolen om alle gevaarlijke onderdelen van het apparaat te verwijderen, vooral voor kinderen die het apparaat kunnen gaan gebruiken als speelgoed.

19 Houdt de verpakkingselementen buiten bereik van kinderen omdat ze een gevaarenbron kunnen zijn.

20 Dit apparaat is conform aan de richtlijn 2014/35/EG en EMC 2014/30/EG, reglementering (EG) No. 1935/2004 van 27/10/2004 betreft materialen die in contact komen met etenswaren.

**21** ⚠ Het product moet op de juiste wijze als afval verwerkt volgens de Europese Richtlijn 2012/19/EG. Lees hiervoor de speciale bijlage die bij het product wordt geleverd.

**21** ⚠ Het product moet op de juiste wijze als afval verwerkt volgens de Europese Richtlijn 2012/19/EG. Lees hiervoor de speciale bijlage die bij het product wordt geleverd.

**21** ⚠ Het product moet op de juiste wijze als afval verwerkt volgens de Europese Richtlijn 2012/19/EG. Lees hiervoor de speciale bijlage die bij het product wordt geleverd.

## DEZE AANWIJZINGEN BEWAREN

De citruspers, die en leuke vormgeving verenigt met gebruiks-

gemak, wordt een onvervangbare keukenhulp:

- eenvoudig te gebruiken doordat het in werking wordt gezet door erop te drukken.

- ideaal voor het persen van sinassappels en grapefruits maar ook voor citroenen dankzij twee persconussen.

- handig dankzij het druppelvangertuigje en de vleugeljes voor het persen van het vruchtvlees voor het maken van heerlijk sap.

**BESCHRIJVING VAN HET APPARAAT (Fig. 1)**

A Grote persconus

B Kleine persconus

C Filter

D Geleider

E Druppelopvangtuitje

F Deksel

G Draaipin

H Basis van het apparaat

**DEZE AANWIJZINGEN BEWAREN**

**DEZE AANWIJZINGEN BEWAREN**

**DEZE AANWIJZINGEN BEWAREN**

**DEZE AANWIJZINGEN BEWAREN**

**DEZE AANWIJZINGEN BEWAREN**

**DEZE AANWIJZINGEN BEWAREN**

**DEZE AANWIJZINGEN BEWAREN**

**DEZE AANWIJZINGEN BEWAREN**

**DEZE AANWIJZINGEN BEWAREN**

**DEZE AANWIJZINGEN BEWAREN**

**DEZE AANWIJZINGEN BEWAREN**

**DEZE AANWIJZINGEN BEWAREN**

**DEZE AANWIJZINGEN BEWAREN**

**DEZE AANWIJZINGEN BEWAREN**

**DEZE AANWIJZINGEN BEWAREN**

**DEZE AANWIJZINGEN BEWAREN**

**DEZE AANWIJZINGEN BEWAREN**

**DEZE AANWIJZINGEN BEWAREN**

**DEZE AANWIJZINGEN BEWAREN**

**DEZE AANWIJZINGEN BEWAREN**

**DEZE AANWIJZINGEN BEWAREN**

**DEZE AANWIJZINGEN BEWAREN**

**DEZE AANWIJZINGEN BEWAREN**

**DEZE AANWIJZINGEN BEWAREN**

**DEZE AANWIJZINGEN BEWAREN**

**DEZE AANWIJZINGEN BEWAREN**

**DEZE AANWIJZINGEN BEWAREN**

**DEZE AANWIJZINGEN BEWAREN**

**DEZE AANWIJZINGEN BEWAREN**

**DEZE AANWIJZINGEN BEWAREN**

**DEZE AANWIJZINGEN BEWAREN**

**DEZE AANWIJZINGEN BEWAREN**

**DEZE AANWIJZINGEN BEWAREN**

**DEZE AANWIJZINGEN BEWAREN**

**DEZE AANWIJZINGEN BEWAREN**

**DEZE AANWIJZINGEN BEWAREN**

**DEZE AANWIJZINGEN BEWAREN**

**DEZE AANWIJZINGEN BEWAREN**

**DEZE AANWIJZINGEN BEWAREN**

**DEZE AANWIJZINGEN BEWAREN**

**DEZE AANWIJZINGEN BEWAREN**

**DEZE AANWIJZINGEN BEWAREN**

**DEZE AANWIJZINGEN BEWAREN**

**DEZE AANWIJZINGEN BEWAREN**

**DEZE AANWIJZINGEN BEWAREN**

**DEZE AANWIJZINGEN BEWAREN**

**DEZE AANWIJZINGEN BEWAREN**

**DEZE AANWIJZINGEN BEWAREN**

**DEZE AANWIJZINGEN BEWAREN**

**DEZE AANWIJZINGEN BEWAREN**

**DEZE AANWIJZINGEN BEWAREN**

**DEZE AANWIJZINGEN BEWAREN**

**DEZE AANWIJZINGEN BEWAREN**

**DEZE AANWIJZINGEN BEWAREN**

**DEZE AANWIJZINGEN BEWAREN**

**DEZE AANWIJZINGEN BEWAREN**

**DEZE AANWIJZINGEN BEWAREN**

**DEZE AANWIJZINGEN BEWAREN**

**DEZE AANWIJZINGEN BEWAREN**

**DEZE AANWIJZINGEN BEWAREN**

**DEZE AANWIJZINGEN BEWAREN**

**DEZE AANWIJZINGEN BEWAREN**

**DEZE AANWIJZINGEN BEWAREN**

**DEZE AANWIJZINGEN BEWAREN**

**DEZE AANWIJZINGEN BEWAREN**

**DEZE AANWIJZINGEN BEWAREN**

**DEZE AANWIJZINGEN BEWAREN**

**DEZE AANWIJZINGEN BEWAREN**

**DEZE AANWIJZINGEN BEWAREN**

**DEZE AANWIJZINGEN BEWAREN**

**DEZE AANWIJZINGEN BEWAREN**

**DEZE AANWIJZINGEN BEWAREN**

**DEZE AANWIJZINGEN BEWAREN**

**DEZE AANWIJZINGEN BEWAREN**

**DEZE AANWIJZINGEN BEWAREN**

**DEZE AANWIJZINGEN BEWAREN**

**DEZE AANWIJZINGEN BEWAREN**

**DEZE AANWIJZINGEN BEWAREN**

**DEZE AANWIJZINGEN BEWAREN**

**DEZE AANWIJZINGEN BEWAREN**

**DEZE AANWIJZINGEN BEWAREN**

**DEZE AANWIJZINGEN BEWAREN**

**DEZE AANWIJZINGEN BEWAREN**

**DEZE AANWIJZINGEN BEWAREN**

**DEZE AANWIJZINGEN BEWAREN**

**DEZE AANWIJZINGEN BEWAREN**

**DEZE AANWIJZINGEN BEWAREN**

**DEZE AANWIJZINGEN BEWAREN**

**DEZE AANWIJZINGEN BEWAREN**

**DEZE AANWIJZINGEN BEWAREN**

**DEZE AANWIJZINGEN BEWAREN**

**DEZE AANWIJZINGEN BEWAREN**

**DEZE AANWIJZINGEN BEWAREN**

**DEZE AANWIJZINGEN BEWAREN**

**DEZE AANWIJZINGEN BEWAREN**

**DEZE AANWIJZINGEN BEWAREN**

**DEZE AANWIJZINGEN BEWAREN**

**DEZE AANWIJZINGEN BEWAREN**

**DEZE AANWIJZINGEN BEWAREN**

**DEZE AANWIJZINGEN BEWAREN**

**DEZE AANWIJZINGEN BEWAREN**

**DEZE AANWIJZINGEN BEWAREN**

**DEZE AANWIJZINGEN BEWAREN**

**DEZE AANWIJZINGEN BEWAREN**

fabricante podem comportar a perda da segurança e da garantia do seu uso pelo utilizador.

18 Caso se decida a descartar como lixo este aparelho, recomendamos que o deixe inoperante, cortando o cabo de alimentação. Recomendamos também que deixe inócuas as partes do aparelho que possam representar um perigo, especialmente para as crianças, que podem utilizar o aparelho como um brinquedo.

19 Os elementos da embalagem não devem ser deixados ao alcance de crianças pois são potenciais fontes de perigo.

20 Este aparelho está em conformidade com as diretivas 2014/35/EU e EMC 2014/30/EU e com o regulamento (EC) N.º 1935/2004 de 27/10/2004 sobre materiais em contacto com alimentos.

**21** ⚠ Para a eliminação correta do produto, nos termos da Diretiva Europeia 2012/19/EU, favor ler o folheto de instruções anexado ao produto.

**21** ⚠ Para a eliminação correta do produto, nos termos da Diretiva Europeia 2012/19/EU, favor ler o folheto de instruções anexado ao produto.

## CONSERVAR ESTAS INSTRUÇÕES

O espremedor de citrinos, unindo a simpatia à facilidade de uso, serão uma ajuda insubstituível na cozinha:

- fácil de usar, graças ao acionamento por meio de pressão.

- ideal para espremer todo tipo de citrinos, como, laranjas, toranjas e limões, graças aos dois cones espremedores.

- prático graças ao bico de saída do sumo com dispositivo antiga e às palas para arrastar a polpa.

**DESCRIÇÃO DO APARELHO (Fig. 1)**

A Cone espremedor grande

B Cone espremedor pequeno

C Filtro

D Recolhedor-transportador do sumo

E Bico de saída antigota

F Tampa

G Eixo rotativo

H Corpo do aparelho

**INSTRUÇÕES DE USO**

**ATENÇÃO:** *Antes de utilizar o aparelho, convém lavar todas as partes removíveis que entram em contacto com os alimentos, com uma esponja ou um pano com água quente e detergente neutro. Seque bem.*

- Monte o recolhedor-transportador do sumo (D) encaixando o furo central no eixo (G) e alinhando o bico de saída (E) na sede presente no corpo do aparelho (Fig. 2).

- Monte o filtro (C) no transportador de sumo (D) (Fig. 3); carregue no filtro até encaixá-lo.

- Monte o cone pequeno (B) no eixo (G) (Fig. 4).

O espremedor de citrinos tem 2 cones espremedores: um mais pequeno (B) para limões e limas, outro maior (A) para laranjas e toranjas, que deve ser sobreposto ao cone mais pequeno, fazendo coincidir as cavidades com as aletas do cone mais pequeno (Fig. 5).

- Coloque um recipiente debaixo do bico de saída do sumo (E). À medida que se espreme a fruta, o bico deve ficar abaixado para permitir a saída do sumo; o bico deve ser levantado para impedir a saída do sumo residual (Fig. 6).

- Parta a fruta ao meio antes de espremer. Apoie uma metade no cone espremedor. Abaix e tampa (F), pelo puxador, e pressione-a sobre a fruta (Fig. 7), o motor entrará automaticamente em funcionamento e o sumo obtido irá escorrer e cair diretamente no recipiente, enquanto que as sementes e a polpa ficarão retidos no filtro. Quando todo o sumo tiver sido extraído, pare de pression