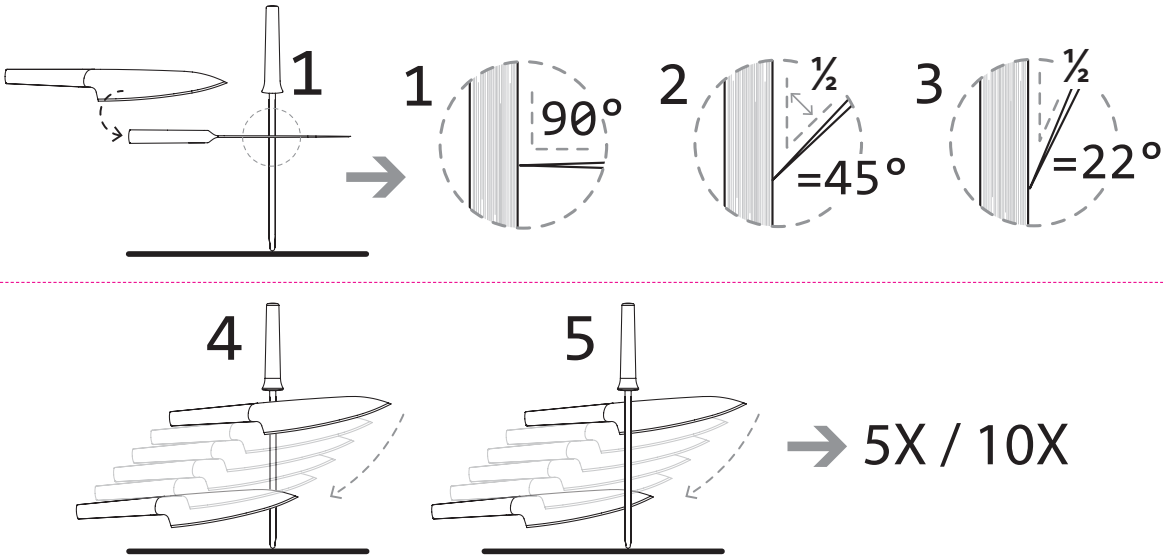




3900065



DE Verwendung des Wetzstahls: wie schärfe ich meine Messer.

- Halten Sie den Wetzstahl fest in einer Hand und positionieren Sie ihn in einem rechten Winkel auf einer festen Oberfläche. Halten Sie das Messer fest in der anderen Hand. Legen Sie die Schneidekante des Messers in einem 90°-Winkel an den Wetzstahl.
- Reduzieren Sie dann, während die Schneidekante auf dem Wetzstahl ruht, den Winkel auf 45°.
- Halbieren Sie den Winkel ein weiteres Mal und positionieren Sie die Klinge in einem Winkel auf 22°.
- Ziehen Sie das Messer nun von Position 1 zu Position 2 während Sie den Winkel 22° beibehalten. Verwenden Sie nun leichten Druck und führen Sie die Bewegung aus Sicherheitsgründen langsam aus. Schnelles Ziehen erzeugt keine schärfere Klinge.
- Wechseln Sie die Seite und wiederholen Sie Schritt 1 bis 4. Wiederholen Sie diesen Vorgang abwechselnd 5 mal pro Seite. Schleifen Sie nicht mehrmals hintereinander die gleiche Seite.

⚠ Schärfen Sie keine gezackten Klingen mit diesem Wetzstahl.

EN Using the sharpener: how to sharpen your knives.

- Hold the sharpener firmly in one hand, position it at a right angle to a firm surface. Hold the knife in your other hand. Place the knife's cutting edge at a 90° angle to the sharpener. The knife's bolster is close to the sharpener.
- Then, while still holding the edge to the sharpener, reduce the angle to 45°.
- Halve the angle once again to position the blade at a 22° angle.
- Draw the knife on the sharpener, while keeping the 22° angle, from top to base. Use only light pressure. For safety reasons do this slowly. Quick moves won't result in a better sharpness.
- Change sides and repeat procedure 1 to 4. Repeat this procedure alternatively 5 to 10 times per side, so don't stroke each side in a row.

⚠ Don't sharpen a serrated knife using this sharpener.

FR Utilisation du fusil: comment affûter vos couteaux

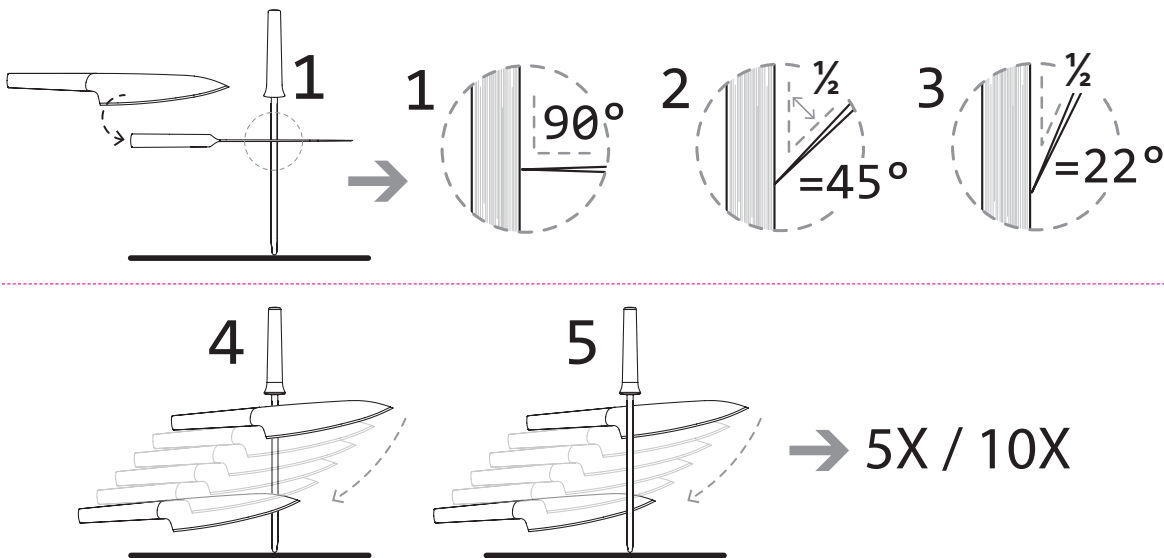
- Tenez fermement le fusil d'une main, placez-le à angle droit sur une surface stable. Tenez le couteau dans l'autre main. Placez le fil du couteau à un angle de 90° par rapport au fusil. La mitre du couteau est proche du fusil.
- Ensuite, tout en maintenant le fil sur le fusil, réduisez l'angle à 45°.
- Réduire de moitié l'angle pour positionner le fil de la lame à un angle de 22°.
- Bougez le couteau sur le fusil, tout en conservant l'angle de 22°, de haut en bas. Utilisez uniquement une pression légère. Pour des raisons de sécurité, faites le lentement. Les mouvements rapides n'entraîneront pas une meilleure résultat.
- Changez les faces et suivez les procédures 1 à 4. Répétez cette procédure en alternance de 5 à 10 fois par face.

⚠ Vous ne pouvez pas aiguiser une lame dentelée avec le fusil.

ES Usando el afilador: cómo afilar sus cuchillos

- Sostenga el afilador firmemente en una mano, posicionándolo en el ángulo correcto sobre una superficie firme. Sujete el cuchillo con la otra mano. Coloque la cuchilla en un ángulo de 90 grados con respecto al afilador. El cabezal del cuchillo está cerca del afilador.
- Después, mientras sostiene todavía el filo del afilador, reduzca el ángulo a 45 grados.
- Reduzca el ángulo de nuevo para posicionar la cuchilla a un ángulo de 22 grados.
- Acerque el cuchillo al afilador mientras mantiene un ángulo de 22 grados, de la parte superior a la base. Presione sólo ligeramente. Por razones de seguridad, haga esto despacio. Los movimientos rápidos no darán como resultado un afilado mejor.
- Cambie los lados y repita el proceso 1 a 4. Repita el proceso alternativamente de 5 a 10 veces por cada lado.

⚠ No afile un cuchillo de sierra usando este afilador!



RUS Использование мусата: как заточить Ваши ножи.

- 1 Крепко держа в одной руке мусат, установите его вертикально на устойчивой поверхности. Возьмите нож в другую руку. Поверните лезвие под углом 90° к мусату. Большерез ножа должен быть близко расположен к мусату.
- 2 Затем, все еще держа лезвие у мусата, сократите угол до 45° .
- 3 Полученное расстояние уменьшите наполовину, поместив лезвие под углом 22° к мусату.
- 4 Проводите ножом по мусату, от основания до кончика, очень легко надавливая и сохраняя угол 22° . Из соображений безопасности осуществляйте описанную выше процедуру медленно и не спеша. Совершая быстрые движения, Вы не сможете улучшить качество заточки ножа.
- 5 Поверните нож другой стороной и повторите шаги 1-4. Выполняйте описанную процедуру 5-10 раз поочередно (а не подряд!) для каждой стороны лезвия.

⚠ Не используйте мусат для заточки зазубренных ножей.

PL Używanie ostrzałki - jak naostrzyć nóż.

- 1 Pewnie uchwycić ostrzałkę jedną ręką i oprzyj ją pionowo na twardej stabilnej powierzchni. W drugiej dłoni trzymaj nóż. Umieść krawędź tnącą ostrza pod kątem 90° do ostrzałki i przeciągnij krawędzią tnącą po ostrzałce. W ten sposób wyrównasz ostrze.
- 2 Następnie zmień kąt pochylenia noża w stosunku do ostrzałki do 45° .
- 3 Ponownie zmień kąt, aby ustawić ostrze pod kątem 22° .
- 4 Od góry do podstawy używając lekkiego nacisku przeciągaj nożem po ostrzałce, zachowując kąt 22° . Z powodów bezpieczeństwa zrób to powoli. Szybkie ruchy nie powodują większej ostrości.
- 5 Zmień strony i powtórz procedurę od 1 do 4. Powtarzaj tę procedurę naprzemiennie od 5 do 10 razy na stronę.

⚠ Nie używaj tej ostrzałki do noży ząbkowanych.

NED De messenslijper gebruiken: hoe uw messen scherp slijpen.

- 1 Hou het wetstaal in één hand vast in een rechte hoek op een stevige en vlakke ondergrond. Hou het mes vast in de andere hand. Leg de snijzijde van het mes in een hoek van 90° op het wetstaal.
- 2 Breng dan de snijzijde van het mes naar een gereduceerde hoek van 45° , terwijl het mes op het wetstaal rust.
- 3 Halveer dan nog éénmaal de hoek en plaats het lemmet in hoek van 22° .
- 4 Trek nu het mes van positie 1 naar positie 2, steeds in een hoek van 22° . Verhoog de druk licht en versnel de beweging langzaam en ga voorzichtig te werk. Snellere bewegingen zorgen niet voor een scherper lemmet.
- 5 Wissel de zijde en herhaal de stappen 1 tot 4. Herhaal deze werkwijze afwisselend 5X per zijde. Slijp niet meermaals na mekaar dezelfde zijde.

⚠ Slijp geen getande lemmeten met dit wetstaal.

IT Usare l'affilatoio: come affilare tuoi coltelli

- 1 Mantenere saldamente l'affilatoio in una sola mano, posizionarlo ad angolo retto su una superficie stabile. Tenere il coltello nell'altra mano. Posizionare la lama del coltello ad un angolo di 90° rispetto all'affilatoio. Il supporto del coltello è vicino all'affilatoio.
- 2 Quindi, tenendo ancora il bordo sull'affilatoio, ridurre l'angolo a 45° .
- 3 Ridurre l'angolo ancora una volta posizionando la lama ad un angolo di 22° .
- 4 Sfregare tirando il coltello sull'affilatoio, mantenendo l'angolo di 22° , dall'alto al basso. Usare solo una leggera pressione. Per motivi di sicurezza, farlo lentamente. I movimenti veloci non consentono una buona affilatura.
- 5 Cambiare lato e ripetere la procedura da 1 a 4. Ripetere questa procedura alternativamente da 5 a 10 volte per lato, quindi non sfregare in modo troppo pesante.

⚠ Non affilare un coltello dentato utilizzando questo affilatoio.

ron