

AVVERTENZE IMPORTANTI

LEGGERE QUESTE ISTRUZIONI PRIMA DELL'USO.

Usando apparecchi elettrici è necessario prendere le opportune precauzioni, tra le quali:

- Assicurarsi che il voltaggio elettrico dell'apparecchio corrisponda a quello della vostra rete elettrica.
- Non lasciare l'apparecchio incustodito quando collegato alla rete elettrica; disinserirlo dopo ogni uso.
- Non mettere l'apparecchio sopra o vicino a fonti di calore.
- Durante l'utilizzo posizionare l'apparecchio su di un piano orizzontale, stabile e ben illuminato.
- Non lasciare l'apparecchio esposto ad agenti atmosferici (pioggia, sole, ecc..).
- Fare attenzione che il cavo elettrico non venga a contatto con superfici calde.
- Questo apparecchio non deve essere utilizzato da persone (compresi i bambini) con capacità fisiche, sensoriali o mentali ridotte; da persone che manchino di esperienza e conoscenza dell'apparecchio, a meno che siano attentamente sorvegliate o ben istruite relativamente all'utilizzo dell'apparecchio stesso da parte di una persona responsabile della loro sicurezza.
- Assicurarsi che i bambini non giochino con l'apparecchio.
- Non immergere mai il corpo del prodotto, la spina ed il cavo elettrico in acqua o altri liquidi, usare un panno umido per la loro pulizia.
- Anche quando l'apparecchio non è in funzione, staccare la spina dalla presa di corrente elettrica prima di inserire o togliere le singole parti o prima di eseguire la pulizia.
- Assicurarsi di avere sempre le mani ben asciutte prima di utilizzare o di regolare gli interruttori posti sull'apparecchio o prima di toccare la spina e i collegamenti di alimentazione.
- Per staccare la spina, afferrarla direttamente e staccarla dalla presa a parete. Non staccarla mai tirandola per il cavo.
- Non usare l'apparecchio se il cavo elettrico o la spina risultano danneggiati, o se l'apparecchio stesso risulta difettoso; tutte le riparazioni, compresa la sostituzione del cavo di alimentazione, devono essere eseguite solamente dal centro assistenza Ariete o da tecnici autorizzati Ariete, in modo da prevenire ogni rischio.
- In caso di utilizzo di prolunghe elettriche, quest'ultime devono essere adeguate alla potenza dell'apparecchio, onde evitare pericoli all'operatore e per la sicurezza dell'ambiente dove si opera. Le prolunghe non adeguate possono provocare anomalie di funzionamento.
- Non lasciar pendere il cavo in un luogo dove potrebbe essere afferrato da un bambino.

- Per non compromettere la sicurezza dell'apparecchio, utilizzare solo parti di ricambio e accessori originali, approvati dal costruttore.
- L'apparecchio è concepito per il SOLO USO DOMESTICO e non deve essere adibito ad uso commerciale o industriale.
- Questo apparecchio è conforme alla direttiva 2014/35/EU e EMC 2014/30/EU, ed al regolamento (CE) No. 1935/2004 del 27/10/2004 sui materiali in contatto con alimenti.
- Eventuali modifiche a questo prodotto, non espressamente autorizzate dal produttore, possono comportare il decadimento della sicurezza e della garanzia del suo utilizzo da parte dell'utente.
- Allorchè si decida di smaltire come rifiuto questo apparecchio, si raccomanda di renderlo inoperante tagliandone il cavo di alimentazione. Si raccomanda inoltre di rendere innocue quelle parti dell'apparecchio suscettibili di costituire un pericolo, specialmente per i bambini che potrebbero servirsi dell'apparecchio per i propri giochi.
- Gli elementi dell'imballaggio non devono essere lasciati alla portata dei bambini in quanto potenziali fonti di pericolo.
- Non toccare le superfici calde dell'apparecchio durante il funzionamento.
- Non lasciare l'apparecchio in funzione una volta terminata la produzione di popcorn. Spegnerlo mediante l'apposito interruttore e staccare la spina dalla presa di corrente.
- Prima dell'uso, controllare che il recipiente interno non contenga oggetti estranei.
- Il prodotto non va alimentato attraverso timer esterni o con impianti separati comandati a distanza.
-  Per il corretto smaltimento del prodotto ai sensi della Direttiva Europea 2012/19/CE si prega leggere l'apposito foglietto allegato al prodotto.

CONSERVARE QUESTE ISTRUZIONI

DESCRIZIONE DELL'APPARECCHIO (Fig. 1)

- A Coperchio superiore per inserimento mais
- B Leva dosaggio mais
- C Leva di spegnimento / accensione / incremento aria (0 - 1 - 
- D Corpo dell'apparecchio
- E Recipiente interno
- F Coperchio trasparente

ISTRUZIONI PER L'USO

- Prima del primo utilizzo, pulire la parte interna ed esterna dell'apparecchio e il recipiente interno (E) con una spugna o un panno umido e non abrasivo. Asciugare accuratamente.
 - Posizionare l'apparecchio su una superficie piana nei pressi di una presa elettrica. Accertarsi che il cavo non entri in contatto con l'acqua.
 - Posizionare il coperchio trasparente (F) sul corpo dell'apparecchio (D) (Fig. 2).
 - Preparare gli alimenti necessari per la produzione di popcorn: mais, condimenti, ciotole o sacchetti per raccogliere i popcorn.
 - Posizionare un apposito contenitore sotto l'apertura del coperchio trasparente (F) per raccogliere i popcorn.
 - Rimuovere il coperchio superiore (A) e versare nell'apparecchio il mais precedentemente preparato (Fig. 3). L'apparecchio è dotato di un serbatoio da 600g dove stoccare il mais per preparare più dosi consecutivi.
 - Abbassare la leva (B) (Fig. 4) e una dose di mais da 50g passerà dal serbatoio al recipiente interno (E) dell'apparecchio.
- Nota:** Assicurarsi che il coperchio trasparente (F) e quello superiore (A) siano ben fissati prima di iniziare la produzione.
- Collegare l'apparecchio ad una presa di corrente dopo essersi assicurati che la leva (C) sia sulla posizione "0".
 - Portare la leva (C) sulla posizione "1" e l'apparecchio entrerà in funzione. Per circa 1 minuto, il getto d'aria sarà basso per far scoppiare perfettamente il popcorn; dopo 1 minuto, in automatico il getto d'aria aumenterà ed i popcorn caldi inizieranno a uscire dall'apertura sul coperchio (F) cadendo nel contenitore.
 - Dopo circa 2 minuti di funzionamento o comunque quando si nota che all'interno sono presenti dei popcorn scoppiati che non fuoriescono, tenere la leva (C) sulla posizione  (incremento aria) per 2-5 secondi per attivare un getto d'aria ancora più forte che permetterà a tutto il popcorn rimasto di cadere nel contenitore.

Nota: Non utilizzare la funzione  (incremento aria) per più di 5 secondi consecutivi.

- Una volta terminata la produzione, spegnere l'apparecchio portando la leva (C) sulla posizione "0" e staccare la spina dalla presa di corrente.

ATTENZIONE
Far funzionare l'apparecchio con una dose (50g) di mais alla volta; con una quantità maggiore di mais i popcorn più in basso potrebbero bruciarsi perché non riescono ad uscire.

Non azionare da subito la funzione  (incremento aria) altrimenti l'apparecchio farà uscire subito il mais non ancora scocciato.

Non rimuovere il coperchio trasparente (F) ad apparecchio acceso. Togliendo il coperchio trasparente (F) con l'apparecchio in funzione, la produzione non verrebbe interrotta e l'utilizzatore potrebbe infortunarsi a causa dell'aria calda.

Tra una produzione e l'altra di popcorn lasciare raffreddare l'apparecchio per almeno 15 minuti.

UTILITÀ
L'apparecchio è progettato per tutti i tipi di pop corn standard e di qualità superiore. Il mais giallo è di solito più indicato di quello bianco.

Un riempimento insufficiente può fare in modo che scoppino meno chicchi e che escano dall'apparecchio più chicchi non scoppiati. Un riempimento eccessivo può avere come conseguenza che i chicchi scoppiati si brucino e provochino fumo, sovraccaricando il recipiente interno (E).

ATTENZIONE

Non inserire mai il condimento o l'olio nel recipiente interno (E). Aromatizzare i popcorn dopo averli rimossi dall'apparecchio.

PULIZIA E MANUTENZIONE
ATTENZIONE
Attendere che l'apparecchio sia completamente raffreddato (o almeno 15 minuti dallo spegnimento) prima di procedere alla sua pulizia.

- Togliere il coperchio trasparente (F) ed il coperchio (A) dal corpo dell'apparecchio (D).
- Usare una spugna o un panno umido e non abrasivo per pulire la parte interna ed esterna del corpo dell'apparecchio (D) e del recipiente interno (E) compresa. Asciugare bene.
- Lavare i coperchi (F-A) con acqua calda insaponata usando una spugna o un panno non abrasivi e asciugare perfettamente.
- Rimontare l'apparecchio e riporre.

ATTENZIONE

Non mettere nessun componente in lavastoviglie. Lavare sempre a mano.

RICETTE

Con "POP CORN MAKER PARTY TIME" si ottengono dei pop corn genuini e fragranti in pochissimi minuti! Sono ottimi così al naturale e saranno uno snack sano e gustoso perché senza grassi aggiunti.

volete renderli più saporiti, potete aggiungere altri ingredienti, secondo il vostro gusto. Ecco qui qualche idea.

POPCORN AL PARMIGIANO
120 g di mais da pop corn
1 cucchiaino di aglio in polvere
1/2 cucchiaino di pepe in polvere
1 cucchiaino di sale
1 tazza di parmigiano grattugiato molto finemente (più o meno in base al proprio gusto)
3 cucchiai di olio d'oliva riscaldato

Preparare i popcorn usando l'apparecchio facendo riferimento alla sezione ISTRUZIONI PER L'USO.
Mescolare l'aglio in polvere, il pepe, il sale e il parmigiano. Lasciar riposare.
In un'ampia terrina, irrorare il pop corn con l'olio d'oliva caldo. Mescolare bene.
Aggiungere lentamente gli ingredienti secchi continuando a mescolare per condire bene tutti i popcorn.
Gli ingredienti secchi possono anche essere miscelati in un ampio sacchetto di carta o di tessuto.

POPCORN RUSTICI
120 g di pop corn
3 cucchiaini di olio d'oliva riscaldato
1,5 cucchiaini di glassa di aceto balsamico
1 cucchiaino di sale
1 cucchiaino di cipolla disidratata
Preparare i popcorn usando l'apparecchio facendo riferimento alla sezione ISTRUZIONI PER L'USO.
Tritare finemente la cipolla disidratata e mescolare con il sale. Lasciar riposare. In una ciotola unire l'olio d'oliva caldo alla glassa di balsamico.
In un'ampia terrina, irrorare il pop corn con questa salsa, mescolare bene, quindi aggiungere lentamente gli ingredienti secchi continuando a mescolare per condire bene tutti i popcorn. Gli ingredienti secchi possono anche essere miscelati in un ampio sacchetto di carta o di tessuto.

POPCORN ALLA PIZZAIOLA
120 g di pop corn
3 cucchiaini di olio d'oliva riscaldato
1 cucchiaino di origano secco
1 cucchiaino di pomodori secchi
1 cucchiaino di sale
1 cucchiaino di polvere di peperoncino (opzionale)

Preparare i popcorn usando l'apparecchio facendo riferimento alla sezione ISTRUZIONI PER L'USO.
Tritare finemente i pomodori secchi e l'origano, quindi mescolare il composto con il sale ed il peperoncino (non indicato se destinati ai bambini). Lasciar riposare.
In un'ampia terrina, irrorare il pop corn con l'olio d'oliva caldo, mescolare bene, quindi aggiungere lentamente gli ingredienti secchi continuando a mescolare per condire bene tutti i popcorn.
Gli ingredienti secchi possono anche essere miscelati in un ampio sacchetto di carta o di tessuto.

POPCORN AL CAMELLO
120 g di pop corn
2 cucchiaini di caramello pronto
15 g di burro
2 cucchiaini di zucchero semolato (oppure di canna, in base al vostro gusto)

Preparare i popcorn usando l'apparecchio facendo riferimento alla sezione ISTRUZIONI PER L'USO.
Far sciogliere il burro nel microonde e mescolare con il caramello fino ad ottenere un liquido omogeneo. Lasciar riposare.
In un'ampia terrina, irrorare il pop corn con questa salsa, mescolare bene, quindi aggiungere lo zucchero continuando a mescolare per condire bene tutti i pop corn.
Gli ingredienti secchi possono anche essere miscelati in un ampio sacchetto di carta o di tessuto.

EN IMPORTANT SAFEGUARDS

READ THESE INSTRUCTIONS BEFORE USE

The necessary precautions must be taken when using electrical appliances, and these include the following:

- Make sure that the voltage on the appliance rating plate corresponds to that of the mains electricity.
- Never leave the appliance unattended when connected to the power supply; unplug it after every use.
- Never place the appliance on or close

to sources of heat.

4. Always place the appliance on a flat, level surface during use.

5. Never leave the appliance exposed to the elements (rain, sun, etc...).

6. Make sure that the power cord does not come into contact with hot surfaces.

7. This appliance must not be used by people (including children) with reduced physical or mental capabilities or by people without the relevant experience or knowledge of the appliance, unless they are carefully supervised or properly trained in its use by a person responsible for their safety.

8. Make sure that children cannot play with the appliance.

9. Never place the appliance body, plug or power cord in water or other liquids; always wipe clean with a damp cloth.

10. Always unplug the power cord from the electricity mains before fitting or removing single attachments or before cleaning the appliance.

11. Always make sure that your hands are thoroughly dry before using or adjusting the switches on the appliance, or before touching the power plug or power connections.

12. To unplug the appliance, grip the plug and remove it directly from the power socket. Never pull the power cord to unplug the appliance.

13. Do not use the appliance if the power cord or plug are damaged or if the appliance itself is faulty; all repairs, including substitution of power cord, must be carried out exclusively by an Ariete assistant centre or by authorized Ariete technicians in order to avoid all risks.

14. In case of using extension leads, these must be suitable for the appliance power to avoid danger to the operator and for the safety of the environment in which the appliance is being used. Extension leads, if not suitable, can cause operating anomalies.

15. Never allow the cord to dangle in places where it may be grabbed by a child.

16. Do not threaten the safety of the appliance by using parts that are not original or which have not been approved by the manufacturer.

17. This appliance is designed for HOME USE ONLY and may not be used for commercial or industrial purposes.

18. This appliance conforms to the directives 2014/35/EU and EMC 2014/30/EU, and to the regulations (EC) No. 1935/2004 of 27/10/2004 regarding material in contact with foods.

19. Any changes to this product that have not been expressly authorised by the manufacturer may lead to the user's guarantee being rendered null and void.

20. In the event that you decide to dispose of the appliance, we advise you to make it inoperative by cutting off the power cord. We also recommend that any parts that could be dangerous be rendered harmless, especially for children, who may play with the appliance or its parts.

21. Packaging must never be left within the reach of children since it is potentially dangerous.

22. Do not touch the hot surfaces of the appliance during operation.

23. Do not leave the appliance running once popping has ceased. Turn the appliance off at the suitable switch and disconnect the plug from the power socket.

24. Check the popping chamber for the presence of foreign objects prior to use.

25. The appliances are not intended to be operated by means of an external timer or separate remote-control system.

26.  To dispose of product correctly according to European Directive 2012/19/CE, please refer to and read the provided leaflet enclosed with the product.

DO NOT THROW AWAY THESE INSTRUCTIONS

APPLIANCE DESCRIPTION (Fig. 1)

- A Top housing for corn insertion
- B Corn dosing lever
- C Off / On / air increase lever (0 - 1 - 
- D Appliance body
- E Popping chamber
- F Transparent lid

HOW TO OPERATE

- Before first use, clean the inside and outside part of the appliance and the popping chamber (E) with a non-abrasive, damp sponge or cloth. Wipe thoroughly.
- Place the appliance on a stable surface by an electrical socket. Make sure the cord is away from any water source.
- Position the transparent lid (F) on the appliance body (D) (Fig. 2).
- Prepare the ingredients for making popcorn: corn, seasonings, bowls or bags to collect the popcorn.
- Place a suitable container underneath the transparent lid (F) to collect popcorn.
- Remove the top housing (A) and add the corn previously prepared into the appliance (Fig. 3). The appliance is equipped with a 600 g tank to store the corn to prepare more consecutive doses.
- Lower the lever (B) (Fig. 4) and a 50 g corn dose will pass from the tank to the popping chamber (E) of the appliance.

Note: Make sure the transparent lid (F) and the top housing (A) are properly fixed before starting.

- Plug the appliance into an electric socket after making sure that the lever (C) is on "0" position.

- Bring the lever (C) on the position "1" and the appliance will start. For approx.ly 1 minute, the air jet will be low to pop the popcorn perfectly, after 1 minute, the air jet will increase in automatic and the hot popcorn will start coming out from the opening on the cover (F) falling into the container.

- After about 2 minutes of operation or when there are popped popcorn inside that do not come out, hold the lever (C) on the position  (air increase) for 2-5 seconds to activate an even stronger air jet that will allow all the popcorn left to fall into the container.

Note: Do not use the function  (air increase) for more than 5 consecutive seconds.

- Once popping is finished, turn the appliance off by bringing the lever (C) onto the "0" position and disconnect it from the electric socket.

WARNING

Operate the appliance with a dose (50g) of corn at a time. By overloading the appliance with a bigger amount, the popcorn at the bottom could burn as it cannot come out.

Do not activate the function  (air increase) from the start otherwise the appliance will let out the corn not yet popped.

Do not remove the transparent lid (F) when machine is on. If the transparent lid (F) is removed while the appliance is working, it would continue working and the end user could be injured by hot air.

Between a popping cycle and the following one, allow the appliance to cool down for at least 15 minutes.

HELPFUL TIPS

The appliance is designed for all regular and premium brands of popping corn. Yellow corn generally pops better than white corn. Underfilling can cause less kernels to pop and more unpopped kernels to come out of the unit. Overfilling can cause popped corn to burn and smoke, as it will overfill the popping chamber (E).

WARNING
Never put any seasoning or oil in the popping chamber (E). Season popcorn only after removing it from the appliance.

CLEANING AND MAINTENANCE

WARNING

Let the appliance cool completely or at least 15 minutes from switching off before cleaning it.

- Remove the transparent lid (F) and the top housing (A) from the appliance body (D).
- Clean the inside and outside part of the appliance body (D) and the popping chamber (E) with a non-abrasive, damp sponge or cloth. Wipe thoroughly.
- Wash the lid (F) and the top housing (A) with hot, soapy water by using a non-abrasive sponge or cloth and wipe thoroughly.
- Reassemble the appliance and store.

WARNING

Never place any part in the dishwasher. Always wash by hand.

RECIPES

With "POP CORN MAKER PARTY TIME" you have wholesome, fragrant popcorn in few minutes! It is very good natural and, since it is fat-free, it is a healthy and tasty snack. Should you wish to make it tastier, you can add other ingredients according to your taste. See below for some suggestions:

PARMESAN POPCORN
120 g popping corn
1 tsp. garlic powder
1/2 tsp. ground pepper
1 tsp. salt
1 cup finely grated Parmesan cheese (more or less according to taste)

3 tbsp. heated olive oil
Make popcorn using the appliance by referring to the HOW TO OPERATE section.
Mix garlic powder, pepper, salt and parmesan. Set aside. In a large mixing bowl, drizzle popcorn with hot olive oil. Toss thoroughly.
Slowly add in dry ingredients while continuously stirring popcorn until well coated.
Dry ingredients can also be shaken in a large paper or muslin bag.

COUNTRY POPCORN
120 g popping corn
3 tbsp. heated olive oil
1.5 tbsp. balsamic vinegar glaze

1 tsp. salt
1 tbsp. dehydrated onion
Make popcorn using the appliance by referring to the HOW TO OPERATE section.
Finely chop the dehydrated onion and mix with salt. Set aside. In a bowl add the hot olive oil to the balsamic glaze.
In a large bowl, drizzle this sauce over popcorn, toss thoroughly, and then slowly add in dry ingredients while continuously stirring popcorn until well coated. Dry ingredients can also be shaken in a large paper or muslin bag.
POPCORN ALLA PIZZAIOLA*
120 g popping corn
3 tbsp. heated olive oil
1 tbsp. dried oregano
1 tbsp. dried tomatoes
1 tsp. salt
1 tsp. chilli powder (optional)
Make popcorn using the appliance by referring to the HOW TO OPERATE section.
Chop finely dried tomatoes and oregano, then mix with salt and chilli powder (not recommended for children). Set aside.
In a large bowl, drizzle hot olive oil over popcorn, toss thoroughly, and then slowly add in dry ingredients while continuously stirring popcorn until well coated.
Dry ingredients can also be shaken in a large paper or muslin bag.

CARAMEL POPCORN
120 g popping corn
2 tbsp. ready-made caramel
15 g butter
2 tbsp. granulated sugar (or brown sugar according to taste)
Make popcorn using the appliance by referring to the HOW TO OPERATE section.

Melt the butter in the microwave and mix with caramel to obtain a smooth liquid. Set aside. In a large bowl, drizzle this sauce over popcorn, toss thoroughly, and then slowly add in sugar while continuously stirring popcorn until well coated. Dry ingredients can also be shaken in a large paper or muslin bag.

FR AVERTISSEMENTS IMPORTANTES

LIRE CES INSTRUCTIONS AVANT L'EMPLOI

Lors de l'utilisation d'appareils électriques, il est nécessaire de prendre les précautions suivantes:

- Vérifiez que le voltage électrique de l'appareil corresponde à celui de votre réseau électrique.
- Ne laissez jamais l'appareil sans surveillance lorsqu'il est branché au réseau électrique; débranchez-le après chaque utilisation.
- Ne placez pas l'appareil au dessus ou près de sources de chaleur.
- Lors de son utilisation, placez l'appareil sur une surface horizontale et stable.
- N'exposez jamais l'appareil aux agents atmosphériques externes (pluie, soleil, etc.).
- Veillez à ce que le câble électrique n'entre jamais en contact avec des surfaces chaudes.
- Cet appareil ne doit pas être utilisé par des personnes (y compris les enfants) dont les capacités physiques, sensorielles ou mentales sont réduites, ou par des personnes manquant d'expérience et de connaissance d'appareil, à moins qu'elles ne soient attentivement surveillées et correctement instruites sur l'usage de l'appareil de la part d'une personne responsable de leur sécurité.
- Vérifiez que les enfant ne jouent pas avec l'appareil.

- Ne pas plonger le corps du produit, la fiche ni le cable électrique dans l'eau ou autres liquides, et utiliser toujours un chiffon humide pour les nettoyer.
- Même lorsque l'appareil n'est pas en marche, débrancher la fiche de la prise de courant électrique avant d'installer ou avant de procéder au nettoyage.
- Vérifier d'avoir toujours les mains sèches avant d'utiliser ou de régler les interrupteurs placés sur l'appareil ou avant de manipuler la fiche et les connexions électriques.
- Pour débrancher l'appareil, saisir directement la fiche en la débranchant de la prise murale. Ne tirez jamais sur le câble d'alimentation.
- Ne pas utiliser l'appareil si le cordon électrique ou la fiche sont endommages ou si l'appareil est defectueux; toutes

les réparations, y compris la substitution du cordon d'alimentation, doivent être effectuées exclusivement par le centre de service apres-vente Ariete ou par des techniciens agrees Ariete, de façon a prevenir tout risque de danger.

- En cas d'utilisation de rallonges électriques, ces dernières doivent être appropriées à la puissance de l'appareil afin d'éviter tout risque pour l'opérateur et pour la sécurité du lieu de travail. Les rallonges non appropriées peuvent provoquer des anomalies de fonctionnement.
- Ne laissez jamais pendre le cordon là où il pourrait être tiré par un enfant.
- Pour ne pas compromettre la sécurité de l'appareil, utiliser uniquement des pièces de rechange et des accessoires originaux, approuvés par le constructeur.
- L'appareil a été conçu EXCLUSIVEMENT pour un USAGE DOMESTIQUE et il ne peut en aucun cas être destiné à un usage commercial ou industriel.

18. Cet appareil est conforme aux directives 2014/35/EU et EMC 2014/30/EU, et au règlement (EC) N. 1935/2004 du 27/10/2004 concernant les matériaux et objets destinés à entrer en contact avec les denrées alimentaires.

19. Toute modification du produit, non autorisé expressément par le producteur, peut comporter la réduction de la sécurité et la déchéance de la garantie.

- Tout modification du produit, non autorisé expressément par le producteur, peut comporter la réduction de la sécurité et la déchéance de la garantie.
- Si vous décidez de vous défaire de cet appareil, il est fortement recommandé de le rendre inutilisable en éliminant le câble d'alimentation électrique. Nous conseillons en outre d'exclure toute partie de l'appareil pouvant constituer une source de danger, en particulier pour les enfants qui peuvent se servir de l'appareil pour jouer.
- Ne laissez pas les parties de l'emballage à la portée des enfants car elles constituent une source potentielle de danger.
- Ne touchez pas les surfaces chaudes de l'appareil pendant son fonctionnement.
- Ne laissez pas l'appareil en marche à la fin de la production de popcorns. Eteignez-le avec l'interrupteur et débranchez la fiche de la prise de courant.
- Avant l'utilisation de l'appareil, contrôlez que le récipient interne ne contienne pas d'objets étrangers.
- Le produit ne doit pas être alimenté à travers des timer externes ou avec des installations séparées commandées à distance.

26.  Pour l'élimination correcte du produit aux termes de la Directive Européenne 2012/19/CE, nous vous prions de lire le feuillet qui accompagne le produit.

CONSERVEZ SOIGNEUSEMENT CES INSTRUCTIONS

DESCRIPTION DE L'APPAREIL (Fig. 1)

- A Couvercle supérieur pour introduction mais
- B Levier dosage mais
- C Levier arrêt / marche / incrément air (0 - 1 - 
- D Corps de l'appareil
- E Récipient interne
- F Couvercle transparent

ISTRUZIONI D'USAG

- Avant la première utilisation, nettoyer la partie interne et externe de l'appareil ainsi que le récipient interne (E) avec une éponge ou un chiffon humide non abrasif. Sécher soigneusement.
- Positionner l'appareil sur une surface plate près d'une prise électrique. Vérifier que le câble n'entre pas en contact avec l'eau.
- Positionner le couvercle transparent (F) sur le corps de l'appareil (D) (Fig. 2).
- Préparer les aliments nécessaires pour la production de popcorns : mais, sel et poivre, bols ou sachets pour contenir les popcorns.
- Positionner un récipient sous l'ouverture du couvercle transparent (F) pour recueillir les popcorns.
- Retirer le couvercle supérieur (A) et verser dans l'appareil le mais préparé à l'avance (Fig. 3). L'appareil est muni d'un réservoir de 600 g où stocker le mais pour préparer plusieurs doses consécutives.
- Abaisser le levier (B) (Fig. 4) et une dose de mais de 50 g passe du réservoir au récipient interne (E) de l'appareil.

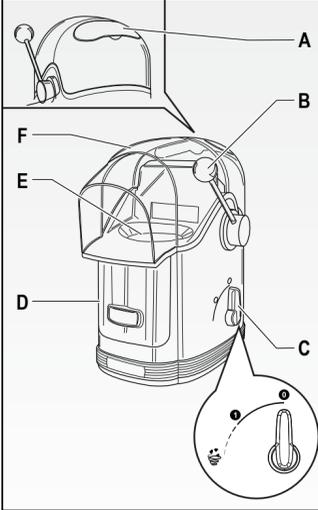


Fig. 1

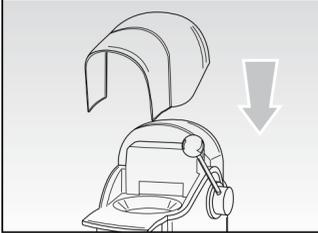


Fig. 2

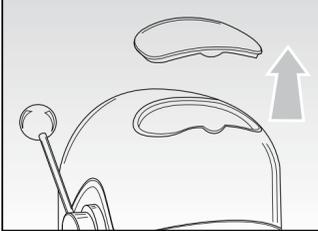


Fig. 3

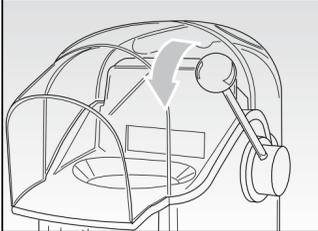


Fig. 4

Note: Vérifier que le couvercle transparent (F) et celui supérieur (A) soient bien fixés avant de commencer la production des popcorns.

- Brancher l'appareil à une prise de courant après s'être assurés que le levier (C) est en position « 0 ».

- Positionner le levier (C) en position « 1 » et l'appareil se met en marche. Pendant environ 1 minute, le jet d'air est bas pour faire éclater les popcorns ; au bout d'1 minute, le jet d'air augmente automatiquement et les popcorns chauds commencent à sortir de l'ouverture du couvercle (F) en tombant dans le récipient.

- Après 2 minutes environ de fonctionnement ou dans tous les cas si on remarque que des popcorns éclatés sont présents dans le récipient et ne sont pas sortis, maintenir le levier (C) sur la position

Internet: www.ariete.net

E-Mail: info@ariete.net

50013 Campi Bielenzo FI - Italy

Via San Quirico, 300

Divisioe Commerciale Ariete

D'Longh Appliances Srl

Ariete

Numero Verde
800608008

Entre una producción y otra de palomitas, deje enfriar el aparato durante al menos 15 minutos.

CONSEJOS ÚTILES

El aparato está diseñado para todos los tipos de maíz para palomitas, tanto estándar como de calidad superior. El maíz amarillo es normalmente más aconsejable que el blanco. Si no se llena lo suficiente esto puede hacer que se abran menos granos de maíz y que salgan por el aparato más granos sin abrirse. Un llenado excesivo puede tener como consecuencia que los granos abiertos se quemen y provoquen humo, sobrecargando el recipiente interno (E).

ATENCIÓN

Nunca agregue condimentos ni aceite en la cámara de elaboración (E). Agregue los condimentos al maíz siempre después de que haya sido retirado de la máquina.

LIMPIEZA Y MANTENIMIENTO

ATENCIÓN

Espere a que el aparato esté completamente enfriado (o por lo menos 15 minutos después del apagado) antes de limpiarlo.

- Quite la tapa transparente (F) y la tapa (A) del cuerpo del aparato (D).
- Use una esponja, toalla o paño no abrasivos húmedos para frotar todo el interior y el exterior de la base (D) y del recipiente interno (E) incluido. Seque bien.
- Lave las tapas (F-A) con agua caliente y jabón usando una esponja o un paño no abrasivos y séquelas perfectamente.
- Monte de nuevo la unidad y guárdela.

ATENCIÓN

Nunca coloque las piezas en el lavavajillas. Lávelas siempre a mano.

RECETAS

¡Con "POP CORN MAKER PARTY TIME" se obtienen palomitas genuinas y fragantes en poquísimos minutos! Son óptimas el natural serán un aperitivo sano y gustoso porque no tienen grasas añadidas. Disfrute de sus palomitas acabadas de hacer en una variedad formas. Algunas ideas:

PALOMITAS DE MAÍZ PARMESANAS

120 g de maíz para palomitas
1 cucharadita de ajo en polvo
1/2 cucharadita de pimienta en polvo
1 cucharadita de sal
1 taza de parmesano rallado muy fino (más o menossegún los propios gustos)

3cucharadas de aceite de oliva calentado
Preparar las palomitas usando el aparato tomando como referencia la sección INSTRUCCIONES PARA EL USO.
Mezcle el ajo en polvo, la pimienta triturada, la sal marina y el queso parmesano. Dejar reposar.
En un tazón grande, mezcle el aceite de oliva caliente con las palomitas de maíz.
Mezclar bien.
Añada lentamente los ingredientes secos mientras agita continuamente las palomitas de maíz hasta que estén bien recubiertas. También puede agregar los ingredientes secos sobre las palomitas de maíz en una bolsa de papel o muselina.

PALOMITAS RÚSTICAS

120 g de palomitas
3 cucharadas de aceite de oliva calentado
1,5 cucharadas de gaseado de vinagre balsámico
1 cucharadita de sal
1 cucharada de cebolla deshidratada
Preparar las palomitas usando el aparato tomando como referencia a la sección INSTRUCCIONES PARA EL USO.
Picar muy fina la cebolla deshidratada y mezclar con la sal. Dejar reposar.
En un recipiente unir el aceite de oliva caliente al gaseado de balsámico.

En un amplio recipiente, rociar las palomitas con esta salsa, mezclar bien, añadir lentamente los ingredientes secos continuando a mezclar para condimentar bien todas las palomitas. Los ingredientes secos también se pueden mezclar en una bolsa amplia de papel o de tejido.

PALOMITAS A LA PIZZAIOLA

120 g de palomitas
3 cucharadas de aceite de oliva calentado
1 cucharada de orégano seco
1 cucharada de tomates secos
1 cucharadita de sal
1 cucharadita de polvo de guindilla (opcional)
Preparar las palomitas usando el aparato tomando como referencia la sección INSTRUCCIONES PARA EL USO.
Picar muy finos los tomates secos y el orégano, mezclar el compuesto con la sal y la guindilla (no indicado si lo tienen que comer los niños). Dejar reposar.

En un recipiente amplio, rociar las palomitas con aceite de oliva caliente, mezclar bien, añadir lentamente los ingredientes secos continuando a mezclar para condimentar bien todas las palomitas.

Los ingredientes secos también se pueden mezclar en una bolsa amplia de papel o de tejido.

PALOMITAS AL CARAMELO

120 g de palomitas
2 cucharadas de caramelo listo
15 g de mantequilla
2 cucharadas de azúcar blanco (o bien de caña, según el gusto)
Preparar las palomitas usando el aparato tomando como referencia el apartado INSTRUCCIONES PARA EL USO.
Dejar derretir la mantequilla en el microondas y mezclar con el caramelo hasta obtener un líquido homogéneo. Dejar reposar.
En un recipiente amplio, rociar las palomitas con esta salsa, mezclar bien, añadir el azúcar continuando a mezclar para condimentar bien todas las palomitas.
Los ingredientes secos también se pueden mezclar en una bolsa amplia de papel o de tejido.

Internet: www.ariete.net

E-Mail: info@ariete.net

50013 Campi Bielenzo FI - Italy

Via San Quirico, 300

Divisioe Commerciale Ariete

D'Longh Appliances Srl

Ariete

Numero Verde
800608008

va 2014/35/EU y EMC 2014/30/EU, y el reglamento (EC) Nº 1935/2004 del 27/10/2004 sobre materiales en contacto con alimentos.

LEER ESTAS INSTRUCCIONES ANTES DEL EMPLEO

Cuando se usan aparatos eléctricos es necesario tomar algunas precauciones, entre las cuales:

- Cerciorarse que el voltaje eléctrico del aparato corresponda al de vuestra red eléctrica.
- No dejar el aparato sin vigilar cuando esté conectado a la red eléctrica; desconectarlo después de cada empleo.
- No colocar el aparato sobre o en proximidad de fuentes de calor.
- Durante el uso situar el aparato sobre una superficie horizontal estable.
- No dejar el aparato expuesto a agentes atmosféricos (lluvia, sol, etc.).
- Controlar que el cable eléctrico no toque superficies calientes.
- Este aparato no lo deben usar personas (incluidos los niños) con capacidades físicas, sensitivas o mentales reducidas; por personas que no conozcan bien elaparato, a no ser que estén atentamente vigiladas o bien instruidas respecto al uso del mismo aparato por parte de una persona responsable de su seguridad.
- Asegurarse de que los niños no jueguen con el aparato.
- No sumergir nunca el cuerpo del producto, el enchufe y el cable eléctrico en el agua o en otros líquidos, usar un paño húmedo para limpiarlos.
- Incluso cuando el aparato no esté en marcha, hay que desconectar el enchufe de la toma de corriente eléctrica antes de acoplar o quitar las partes individuales o antes de efectuar la limpieza.
- Asegurarse de tener siempre las manos bien secas antes de utilizar o de regular los interruptores situados en el aparato o antes de tocar el enchufe y las conexiones de alimentación.
- Para desenchufar, coger directamente el enchufe y desconectarlo de la toma de la pared. No desenchufar estirando del cable.
- No usar el aparato si el cable eléctrico o el enchufe estuvieran dañados o si el mismo aparato resultara defectuoso; todas las reparaciones, incluida la sustitución del cable de alimentación, se tienen que efectuar sólo por el centro de asistencia Ariete o por técnicos autorizados Ariete, para prevenir cualquier riesgo.
- En caso de empleo de prolongaciones eléctricas, éstas últimas tienen que ser adecuadas a la potencia del aparato, para evitar peligros al operador y para la seguridad del ambiente donde se trabaja. Las prolongaciones no adecuadas pueden provocar anomalías de funcionamiento.
- No dejar el cable colgando en un lugar donde lo pudieran coger un niño.

20.Cuando decida deshacerse de este aparato, aconsejamos inhabilitarlo cortando el cable de alimentación. Se recomienda además hacer inocuas aquellas partes del aparato que pudieran constituir un peligro, especialmente para los niños que podrían utilizar el aparato para sus juegos.

21.Los elementos del embalaje no se tienen que dejar al alcance de los niños ya que constituyen fuentes potenciales de peligro.

22.No toque las superficies calientesdel aparato durante el funcionamiento.

23.Desconéctelo dela toma de corriente cuando no lo esté utilizando. Apague el interruptor y desconecte el enchufe de la toma de corriente.

24.Antes del uso, controle que el recipiente interno no contenga objetos extraños.

25.El producto no debe alimentarse a través de temporizadores externos o mediante instalaciones separadas controladas a distancia.

26.⚠ Para la correcta eliminación del producto según la Directiva Europea 2012/19/CE se ruega leer el correspondiente documento anexo al producto.

Das Gerät vor der nächsten Popcornproduktion mindestens 15 Minuten abkühlen lassen.

NÜTZLICHE EMPFEHLUNGEN

Das Gerät ist für alle Standard- Popcorntypen von guter Qualität ausgelegt. Gelbe Maiskörner sind im allgemeinen besser geeignet als weiße.

Wenn zu wenig Mais eingefüllt wird, kann es dazu kommen, dass weniger Körner platzen und das Gerät daher mehr feste, nicht aufgeplatzte Körner ausstößt. Wenn dagegen zu viel Mais eingefüllt wird, kann dies zur Folge haben, dass wegen der Überlastung des internen Behälters (E) die geplatzen Körner anbrennen und Rauch bilden.

ACHTUNG

Geben Sie die gewünschten Würzmittel oder Öl nie in den internen Behälter (E). Aromatisieren Sie das Popcorn erst, nachdem es aus dem Gerät ausgestoßen wurde.

REINIGUNG UND INSTANDHALTUNG

ACHTUNG

Vor dem Reinigen abwarten, bis das Gerät völlig erkalmt ist (mindestens 15 Minuten nach dem Abschalten).

- Der durchsichtigen Deckel (F) und der Gerätedeckel (A) vom Gehäuse (D) abnehmen.
- Das Innere und Äußere des Gehäuses (D) und den internen Behälter (E) mit einem nicht scheuernden feuchten Schwamm oder Tuch reinigen. Gründlich trocknen.
- Die Deckel (F-A) mit heißem Wasser und Spülmittel und einem nicht scheuernden Schwamm oder Tuch reinigen und gründlich trocknen.
- Das Gerät wieder zusammensetzen und wegräumen.

ACHTUNG

Die Einzelteile des Geräts dürfen nicht in der Spülmaschine gewaschen werden. Immer von Hand spülen.

REZEPTE

Mit dem "POP CORN MAKER PARTY TIME" lässt sich in wenigen Minuten gesundes, knackiges Popcorn herstellen! Popcorn schmeckt „naturblassen“ ausgezeichnet. Da kein Fett zugegeben wird, ist es ein gesunder, schmackhafter Snack. Wenn Sie mehr Geschmack wünschen, können Sie das Popcorn je nach Wunsch durch weitere Zutaten wahren. Hier einige Ideen:

POPCORN MIT PARMESANKÄSE

120 g Maiskörner für Popcorn
1 Teelöffel Knoblauchpulver
1/2 Teelöffel gemahlener Pfeffer
1 Teelöffel Salz
1 Tasse fein geriebenen Parmesankäse (feiner oder gröber je nach Geschmack)

3 Esslöffel warmes Olivenöl
Das Popcorn mit dem Gerät herstellen, wie in der GEBRAUCHSANLEITUNG beschrieben.
Knoblauchpulver, Pfeffer, Salz und Parmesankäse vermischen und ruhen lassen.
In einer großen Schüssel das Popcorn mit dem warmen Olivenöl übergießen.

Gut vermischen.
Langsam das Käsegemisch zugeben und gründlich mischen, damit es sich auf das Popcorn verteilen kann.

Die trockenen Zutaten können auch in einem größeren Papier- oder Stoffbeutel vermischt werden.

RUSTIKALES POPCORN

120 g Popcorn
3 Esslöffel warmes Olivenöl
1,5 Esslöffel Balsamico- Creme
1 Teelöffel Salz
1 Esslöffel getrocknete Zwiebel
Das Popcorn mit dem Gerät herstellen, wie in der GEBRAUCHSANLEITUNG beschrieben.
Die getrockneten Zwiebeln fein hacken und mit dem Salz vermischen. Ruhen lassen.
In einem Schälchen das Olivenöl mit der Balsamico-Creme verrühren.
In einer großen Schüssel das Popcorn mit der vorbereiteten Soße übergießen und gründlich mischen.
Dann die übrigen Zutaten befügen und weiter mischen, damit sich alles gut auf das Popcorn verteilen kann.
Die trockenen Zutaten können auch in einem größeren Papier- oder Stoffbeutel vermischt werden.

POPCORN „ALLA PIZZAIOLA“

120 g Popcorn
3 Esslöffel warmes Olivenöl
1 Esslöffel getrockneter Oregano
1 Esslöffel getrocknete Tomaten
1 Teelöffel Salz
1 Teelöffel Chilipulver (nach Belieben)
Das Popcorn mit dem Gerät herstellen, wie in der GEBRAUCHSANLEITUNG beschrieben.
Die getrockneten Tomaten und den Oregano fein hacken, mit Salz und Chilipulver vermischen (nicht geeignet für Kinder) und ruhen lassen.
In einer großen Schüssel das Popcorn mit dem warmen Olivenöl übergießen, gut mischen und dann die übrigen Zutaten befügen. Weiter mischen, damit sich alles gut auf das Popcorn verteilen kann.
Die trockenen Zutaten können auch in einem größeren Papier- oder Stoffbeutel vermischt werden.

KARAMELL-POPCORN

120 g Popcorn
2 Esslöffel fertiger Karamell
15 g Butter

2 Esslöffel raffiniertier Zucker (oder Rohrzucker, je nach Geschmack)

Das Popcorn mit dem Gerät herstellen, wie in der GEBRAUCHSANLEITUNG beschrieben.

Die Butter in der Mikrowelle schmelzen und mit dem Karamell vermischen, bis eine glatte Soße entstanden ist. Ruhen lassen.

In einer großen Schüssel das Popcorn mit dieser übergießen, gründlich mischen, den Zucker darüber streuen und weiter mischen, damit alles gut auf das Popcorn verteilt wird.

Die trockenen Zutaten können auch in einem größeren Papier- oder Stoffbeutel vermischt werden.

Richtlinien 2014/35/EU und EMV 2014/30/EU, sowie mit der EG-Verordnung Nr. 1935/2004 vom 27.10.2004 bezüglich der Materialien, die mit Lebensmitteln in Berührung kommen.

19.Eventuelle Abänderungen an diesem Produkt, die nicht ausdrücklich vom Hersteller genehmigt wurden, können die Sicherheit und Garantie seines Einsatzes durch den Bediener aufheben.

20.Falls dieses Gerät entsorgt werden soll, ist sein Stromkabel abzuschneiden, so dass es nicht mehr funktionstüchtig ist. Darüber hinaus sind all die Geteileite unschädlich zu machen, die vor allem für Kinder, die das Gerät als Spielzeug verwenden könnten, eine Gefahr darstellen.

21.Die Verpackungsteile nicht in Reichweite von Kindern lassen. Sie stellen eine potentielle Gefahr dar.

22.Die heißen Oberflächen des Geräts während des Betriebs nicht berühren.

23.Das Gerät nicht weiterlaufen lassen, nachdem die Popcorn-Herstellung beendet ist, sondern anhand des entsprechenden Schalters abstellen und den Stecker aus der Steckdose ziehen.

24.Vor dem Gebrauch kontrollieren, dass sich im internen Behälter keine Fremdkörper befinden.

25.Das Gerät darf nicht über externe Timer oder separate, ferngesteuerte Anlagen gespeist werden.

26.⚠ Zur korrekten Entsorgung des Produkts gemäß Europa-Richtlinie 2012/19/EG bitte das beiliegende Informationsblatt lesen.

ANLEITUNG AUFBEWAHREN

BESCHREIBUNG DES GERÄTS (Abb. 1)

- | | |
|--|--|
| A | Oberer Decker für die Zugabe der Maiskörner |
| B | Mais-Dosierhebel |
| C | Einschalt-, Ausschalt- und Lüfterhöhhungshebel |
| (0 - 1 - ) | |
| D | Gehäuse des Gerätes |
| E | Interner Behälter |
| F | Durchsichtiger Deckel |

GEBRAUCHSANLEITUNG

- Vor dem Gebrauch, das Gerät innen und außen, sowie den internen Behälter (E) mit einem Schwamm oder einem feuchten, nicht scheuernden Tuch reinigen. Sorgfältig trocknen.
- Das Gerät auf einer ebenen Fläche in der Nähe einer Steckdose aufstellen. Sicherstellen, dass das Kabel nicht mit Wasser in Berührung kommt.
- Setzen Sie den durchsichtigen Deckel (F) auf das Gehäuse des Geräts (D) (Abb. 2).
- Die notwendigen Zutaten für die Herstellung von Popcorn vorbereiten: Maiskörner, Gewürze, Schälchen oder Tüten zur Aufnahme des Popcorns. Einen geeigneten Behälter unter die Öffnung des transparenten Deckels (F) stellen, um das Popcorn aufzufangen.
- Den oberen Deckel (A) abnehmen und den zuvor zubereiteten Mais in das Gerät füllen (Abb. 3). Das Gerät ist mit einem 600g-Vorratsbehälter ausgestattet, in dem der Mais für die Zubereitung mehrerer aufeinanderfolgender Anwendungen aufbewahrt werden kann.
- Drücken Sie den Hebel (B) (Abb. 4) nach unten, um eine 50g-Dosis Mais aus dem Vorratsbehälter in den Innenbehälter (E) des Geräts zu befördern.

Hinweis: Vergewissern Sie sich, dass der durchsichtige Deckel (F) und der obere Deckel (A) sicher befestigt sind, bevor Sie mit der Popcorn-Herstellung beginnen.

- Das Gerät an eine Steckdose anschließen, nachdem sichergestellt wurde, dass der Hebel (C) auf „0“ steht.
- Stellen Sie den Hebel (C) auf Position „1“ und das Gerät startet. Etwa 1 Minute lang wird der Luftstrahl niedrig sein, um das Popcorn perfekt aufzupoppen; nach 1 Minute wird der Luftstrahl automatisch erhöht und das heiße Popcorn beginnt aus der Öffnung am Deckel (F) zu gelangen und in den Behälter zu fallen.
- Nach ca. 2 Minuten Betrieb oder wenn Sie bemerken, dass einige gepoppte Popcornstücke im Inneren nicht herauskommen, halten Sie den Hebel (C) für 2-5 Sekunden auf der Position  (Lüfterhöhung) für 2-5 Sekunden, um einen noch stärkeren Luftstrahl zu aktivieren, der das restliche Popcorn in den Behälter fallen lässt.

Hinweis: Verwenden Sie nicht die Funktion  (Lüfterhöhung) für mehr als 5 aufeinanderfolgende Sekunden.

- Wenn die Popcorn-Herstellung beendet ist, schalten Sie das Gerät aus, indem Sie den Hebel (C) auf „OFF“ stellen und den Stecker aus der Steckdose ziehen.

ACHTUNG

Das Gerät mit jeweils einer Portion (50 g) Mais betreiben; bei einer größeren Maismenge könnte das Popcorn am Boden verbrennen, weil es nicht herauskommen kann.

Betätigen Sie die Funktion  (Lüfterhöhung) nicht sofort, sonst gibt das Gerät die noch nicht gepoppten Maiskörner aus.

Durchsichtigen Deckel (F) nicht entfernen, wenn das Gerät eingeschaltet ist. Wenn der durchsichtige Deckel (F) bei laufendem Gerät entfernt wird, wird die Popcorn-Herstellung nicht unterbrochen und der Benutzer kann durch die heiße Luft verletzt werden.

DE

WICHTIGE HINWEISE

VOR GEBRAUCH BITTE DIESE ANLEITUNG LESEN

Beim Gebrauch von Elektrogeräten sind einige Vorsichtsmaßnahmen zu treffen:

- Vergewissern Sie sich, dass die Netzspannung mit der Gerätespannung übereinstimmt.
- Das am Stromnetz angeschlossene Gerät niemals unbeaufsichtigt lassen; die Stromzuführung des Geräts nach jedem Gebrauch unterbrechen.
- Gerät nicht auf oder an Wärmequellen abstellen.
- Gerät beim Gebrauch auf eine waagerechte und solide Fläche stellen.
- Gerät keinen Witterungseinflüssen (Regen, Sonne, usw.) aussetzen.
- Das Stromkabel darf nicht mit heißen Flächen in Berührung kommen.
- Dieses Gerät darf nicht von Personen (einschließlich Kindern) benutzt werden, die nicht im vollen Besitz ihrer körperlichen, sensoriiellen und geistigen Fähigkeiten sind, sowie von Personen, denen es an Erfahrung und Kenntnis des Geräts mangelt, sofern sie nicht aufmerksam überwacht oder vorher zum Gebrauch des Geräts von einer Person angelemt werden, die für ihre Sicherheit verantwortlich ist.
- Sicherstellen, dass Kinder nicht mit dem Gerät spielen.
- Das Gehäuse, den Stecker und das Stromkabel des Geräts keinesfalls in Wasser oder sonstige Flüssigkeiten tauchen. Verwenden Sie zur Reinigung ein feuchtes Tuch.
- Auch wenn das Gerät nicht in Betrieb ist, ziehen sie den Netzstecker aus der Dose, bevor Sie die einzelnen Teile einsetzen oder die Reinigung vornehmen.
- Vergewissern Sie sich immer, dass Ihre Hände trocken sind, bevor Sie die Schalter am Gerät benutzen oder einstellen, oder bevor Sie den Stecker und die Versorgungsanschlüsse berühren.
- Direkt am Stecker ziehen, um diesen aus der Wandsteckdose zu führen. Niemals am Kabel ziehen.
- Das Gerät nicht verwenden, falls das Kabel oder der Stecker beschädigt sind oder das Gerät selbst defekt ist. Um jedes Risiko zu vermeiden dürfen Reparaturen jeglicher Art, einschließlich des Austauschs des Stromkabels, nur vom Ariete-Kundendienst bzw. von Ariete zugelassenen Fachleuten ausgeführt werden.
- Bei Verwendung von Verlängerungskabeln müssen diese für die Leistung des Geräts geeignet sein, um Gefahren für den Benutzer und die Sicherheit der Umgebung zu vermeiden, in der gearbeitet wird. Nicht geeignete Verlängerungskabel können zu Funktionsstörungen führen.
- Das Kabel nicht an Stellen überhängen lassen, wo es von Kindern gepackt werden könnte.
- Verwenden Sie ausschließlich originale, vom Hersteller genehmigte Ersatz- und Zubehörteile, um die Sicherheit Ihres Geräts nicht zu beeinträchtigen.

17.Das Gerät ist AUSSCHLIEßLICH FÜR DEN HASUSGEBRAUCH und nicht für Handels- oder Industriezwecke bestimmt.

18.Dieses Gerät ist konform mit den

indiqué que le mais blanc. Si le récipient interne n'est pas suffisamment rempli, il est possible qu'un nombre insuffisant de grains de maïs éclate et que l'appareil par conséquent expulse plus de grains non explosés. Par contre, si on verse une quantité excessive de grains dans le récipient interne (E), il est possible que les grains éclatés brûlent en provoquant de la fumée.

ATTENTION

Ne versez jamais l'assaisonnement ou l'huile dans le récipient interne (E). Aromatisez les popcorns après les avoir extraits de l'appareil.

NETTOYAGE ET ENTRETIEN

ATTENTION

Attendez que l'appareil soit entièrement refroidi (ou attendre au moins 15 minutes après l'arrêt de l'appareil) avant de procéder à son nettoyage.

- Retirez le couvercle transparent (F) ainsi que le couvercle (A) du corps de l'appareil (D).
- Utilisez une éponge ou un chiffon humide et non abrasif pour nettoyer la partie interne et externe du corps de l'appareil (D) et du récipient interne (E). Essayez correctement.
- Lavez les deux couvercles (F-A) avec de l'eau chaude et du produit vaisselle en utilisant une éponge ou un chiffon non abrasifs et essuyez parfaitement.
- Remontez l'appareil et rangez-le.

ATTENTION

Ne lavez aucun composant au lave-vaisselle. Lavez-les tous jours à la main.

RECETTES

Avec "POP CORN MAKER PARTY TIME", vous préparerez des popcorns flagrants en quelques minutes! Ils sont délicieux mangés nature pour un encas sans graisses ajoutées.

Si vous voulez les rendre plus savoureux, vous pouvez ajouter d'autres ingrédients selon vos goûts. Nous vous suggérons quelques idées:

POPCORNS AU PARMESAN

120 g de maïs de popcorns
1 cuillère à café d'ail en poudre
1/2 cuillère à café de poivre en poudre
1 cuillère à café de sel
1 tasse de parmesan râpé très finement (selon vos goûts)
3 cuillères à soupe d'huile d'olive réchauffée

Préparez les popcorns en utilisant l'appareil selon les indications de la section INSTRUCTIONS D'USAGE.

Mélangez l'ail en poudre, le poivre, le sel et le parmesan. Laissez reposer la préparation ainsi obtenue.

Dans une grande terrine, baignez les popcorns avec l'huile d'olive réchauffée.

Mélangez soigneusement.

Ajoutez lentement les ingrédients secs en continuant de mélanger pour bien assaisonner tous les popcorns.

Les ingrédients secs peuvent aussi être mélangés dans un grand sac en papier ou en tissu.

POPCORNS RUSTIQUES

120 g de popcorns
3 cuillères à soupe d'huile d'olive réchauffée
1,5 cuillère à soupe de vinaigre balsamique
1 cuillère à café de sel
1 cuillère à soupe d'oignon déshydraté

Préparez les popcorns en utilisant l'appareil selon les indications de la section INSTRUCTIONS D'USAGE.

Hachez finement l'oignon déshydraté et mélangez avec le sel. Laissez reposer. Dans une tasse, unissez l'huile d'olive chaude au vinaigre balsamique.

Dans une grande terrine, baignez les popcorns avec cette sauce, mélangez correctement puis ajoutez les ingrédients secs en continuant de mélanger pour assaisonner parfaitement tous les popcorns.

Les ingrédients secs peuvent aussi être mélangés dans un grand sac en papier ou en tissu.

POPCORNS A LA PIZZAIOLA

120 g de popcorns
3 cuillères à soupe d'huile d'olive réchauffée
1 cuillère à soupe d'origan séché
1 cuillère à soupe de tomates séchées
1 cuillère à café de sel
1 cuillère à café de piment (facultatif)

Préparez les popcorns en utilisant l'appareil selon les indications de la section INSTRUCTIONS D'USAGE.

Hachez finement les tomates séchées et l'origan, puis mélangez la préparation avec le sel et le piment (non indiqué pour les enfants). Laissez reposer.

Dans une grande terrine, baignez les popcorns avec l'huile d'olive réchauffée, mélangez correctement puis ajoutez lentement les ingrédients secs en continuant de mélanger pour assaisonner parfaitement tous les popcorns.

Les ingrédients secs peuvent aussi être mélangés dans un grand sac en papier ou en tissu.

POPCORNS AU CARAMEL

120 g de popcorns
2 cuillères à soupe de caramel déjà préparé
15 g de beurre
2 cuillères à soupe de sucre semoule (ou de sucre de canne, selon vos goûts)

Préparez les popcorns en utilisant l'appareil selon les indications de la section INSTRUCTIONS D'USAGE.

Faites fondre le beurre au micro-ondes et mélangez avec le caramel pour obtenir un liquide homogène. Laissez reposer.

Dans une grande terrine, baignez les popcorns avec cette sauce, mélangez correctement puis ajoutez le sucre en continuant de mélanger pour assaisonner parfaitement tous les popcorns.

Les ingrédients secs peuvent aussi être mélangés dans un grand sac en papier ou en tissu.

Internet: www.ariete.net

E-Mail: info@ariete.net

50013 Campi Bielenzo FI - Italy

Via San Quirico, 300

Divisioe Commerciale Ariete

D'Longh Appliances Srl

Ariete

Numero Verde
800608008