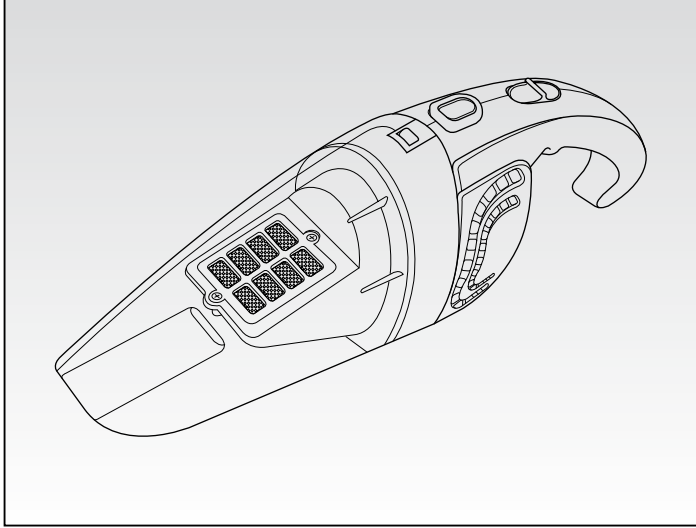


# *Ariete*



**Aspiratrice**  
**Handheld vacuum cleaner**  
**Aspirateur main**  
**Krümelsauger**  
**Aspirador de migas**  
**Mini Aspirador portátil**  
**Σκουτάκι**  
**Мини-пылесос для крошек**  
**Портативний міні-пилосос**  
**مكنسة صغيرة كهربائية محمولة باليد**

**CE EAC**

**2474**

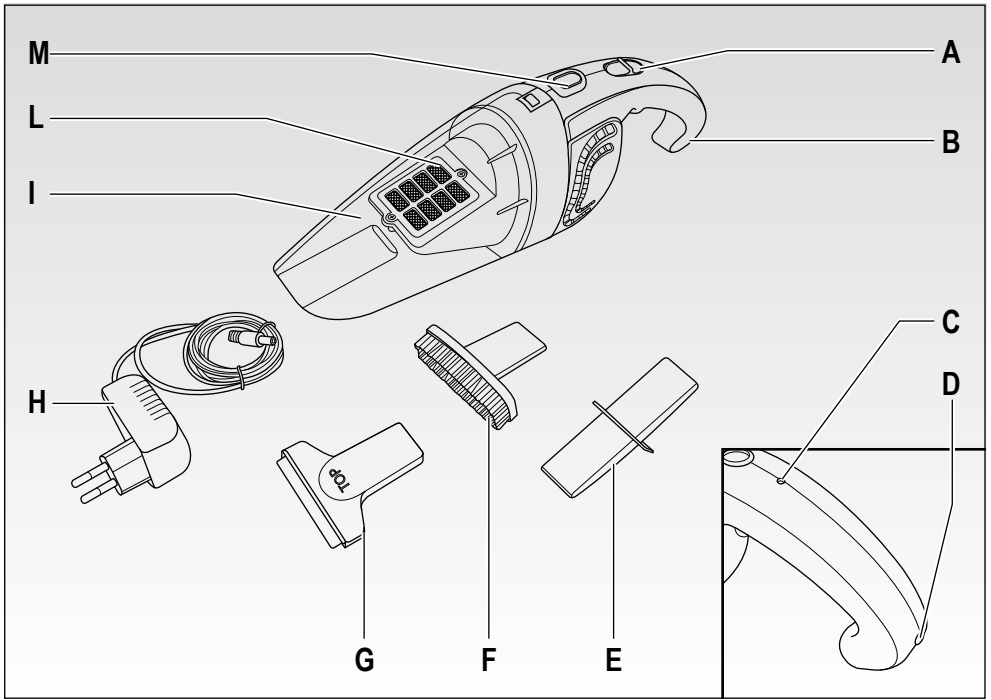


Fig. 1

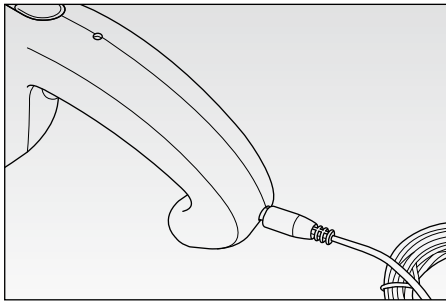


Fig. 2

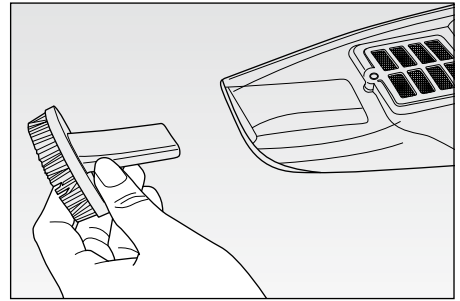


Fig. 3

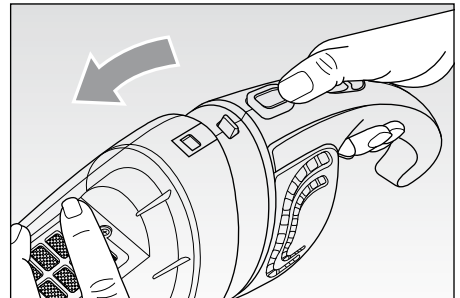


Fig. 4

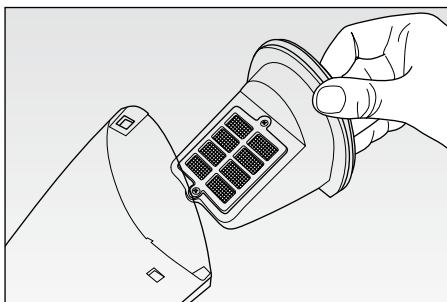


Fig. 5

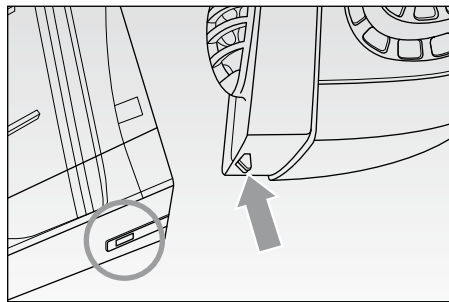


Fig. 6

IT

## AVVERTENZE IMPORTANTI

### LEGGERE QUESTE ISTRUZIONI PRIMA DELL'USO.


Usando apparecchi elettrici è necessario prendere le opportune precauzioni, tra le quali:

- 1 Non mettere l'apparecchio sopra o vicino a fonti di calore.
- 2 Non usare l'apparecchio in prossimità di persone, nè alzarlo all'altezza di occhi, orecchie, ecc... per evitare gravi infortuni.
- 3 Non lasciare l'apparecchio esposto ad agenti atmosferici (pioggia, sole, ecc...).
- 4 Fare attenzione che il cavo elettrico non venga a contatto con superfici calde.
- 5 Questo apparecchio non è adatto all'utilizzo da parte di persone (compresi i bambini) con capacità fisiche, sensoriali o mentali ridotte. Gli utenti che mancano di esperienza e conoscenza dell'apparecchio oppure ai quali non siano state date istruzioni relative all'utilizzo dell'apparecchio dovranno essere soggette alla supervisione da parte di una persona responsabile della loro sicurezza.
- 6 E' necessario vigilare sui bambini per assicurare che non giochino con l'apparecchio.
- 7 Non inserire alcun oggetto nelle aperture dell'apparecchio e evitare che oggetti ostruiscano il flusso d'aria.
- 8 Mantenere le aperture libere da polvere, lanugine, capelli, ecc.
- 9 Non usare l'apparecchio senza filtro.
- 10 Non raccogliere oggetti molto caldi o che stanno fumando o bruciando come sigarette, fiammiferi o cenere ancora calda.
- 11 Non raccogliere materiale infiammabile o combustibile (liquidi volatili, benzina, kerosene, ecc.) né usare in presenza di grandi quantità d'acqua.
- 12 Non usare l'apparecchio in ambienti chiusi e con vapori emanati da vernici ad

olio, o da solventi o impermeabilizzanti da polvere infiammabile o altri vapori tossici o esplosivi.

- 13 Non raccogliere materiale tossico (candeggina, ammoniacca, sturalavandini, benzine, ecc.).
- 14 NON IMMERGERE MAI IL CORPO DEL PRODOTTO, LA SPINA ED IL CAVO ELETTRICO IN ACQUA O ALTRI LIQUIDI, USARE UN PANNO UMIDO PER LA LORO PULIZIA.
- 15 SPEGNERE L'APPARECCHIO QUANDO L'UTILIZZO E' TERMINATO E PRIMA DI INSERIRE O TOGLIERE LE SINGOLE PARTI O PRIMA DI ESEGUIRE LA PULIZIA.
- 16 Prima di collegare l'alimentatore di ricarica alla rete di alimentazione, controllare che la tensione indicata sulla targhetta corrisponda a quella della rete locale.
- 17 SCOLLEGARE L'ALIMENTATORE DI RICARICA QUANDO L'APPARECCHIO VIENE UTILIZZATO.
- 18 L'apparecchio funziona con batterie ricaricabili al NiMH, pertanto alla fine della sua vita non deve esser smaltito insieme ai rifiuti urbani.  
Può essere consegnato presso gli appositi centri di raccolta differenziata predisposti dalle amministrazioni comunali, oppure presso i rivenditori che forniscono questo servizio. Smaltire separatamente un elettrodomestico consente di evitare possibili conseguenze negative per l'ambiente e per la salute derivanti da un suo smaltimento inadeguato e permette di recuperare i materiali di cui è composto al fine di ottenere un importante risparmio di energia e di risorse.  
Per rimarcare l'obbligo di smaltire separatamente gli elettrodomestici, sul prodotto è riportato il marchio del contenitore di spazzatura mobile barrato. Non gettare mai gli accumulatori nel fuoco.
- 19 Per ottenere i migliori risultati, non caricate una batteria se la sua temperatura o la temperatura ambiente è sotto i 5°C (40° F) o sopra i 40° C (105° F).
- 20 In caso di fuoriuscita di liquido dalla batteria, l'apparecchio non deve essere utilizzato ma portato al più vicino Centro Assistenza per la sostituzione della batteria stessa.
- 21 Assicurarsi di avere sempre le mani ben asciutte prima di utilizzare o di regolare gli interruttori posti sull'apparecchio o prima di toccare la spina e i collegamenti di alimentazione.
- 22 Per staccare la spina, afferrarla direttamente e staccarla dalla presa a parete. Non staccarla mai tirandola per il cavo.
- 23 Non usare l'apparecchio se il cavo elettrico o la spina risultano danneggiati, o

se l'apparecchio stesso risulta difettoso; in questo caso portatelo al più vicino Centro di Assistenza Autorizzato.

- 24 Se il cavo di alimentazione è danneggiato, esso deve essere sostituito dal Costruttore o dal suo servizio assistenza tecnica o comunque da una persona con qualifica simile, in modo da prevenire ogni rischio.
- 25 L'apparecchio è concepito per il SOLO USO DOMESTICO e non deve essere adibito ad uso commerciale o industriale.
- 26 Questo apparecchio è conforme alla direttiva 2006/95/EC e EMC 2004/108/EC.
- 27 Eventuali modifiche a questo prodotto, non espressamente autorizzate dal produttore, possono comportare il decadimento della sicurezza e della garanzia del suo utilizzo da parte dell'utente.
- 28 Allorchè si decida di smaltire come rifiuto questo apparecchio, si raccomanda di renderlo inoperante tagliandone il cavo di alimentazione. Si raccomanda inoltre di rendere innocue quelle parti dell'apparecchio suscettibili di costituire un pericolo, specialmente per i bambini che potrebbero servirsi dell'apparecchio per i propri giochi.
- 29 Gli elementi dell'imballaggio non devono essere lasciati alla portata dei bambini in quanto potenziali fonti di pericolo.
- 30  Per il corretto smaltimento del prodotto ai sensi della Direttiva Europea 2012/19/EU si prega leggere l'apposito foglietto allegato al prodotto.

## CONSERVARE QUESTE ISTRUZIONI

### DESCRIZIONE DELL'APPARECCHIO (Fig. 1)

- |   |   |
|---|---|
| A Pulsante di accensione/spengimento (ON/OFF) | F Aspiratore con spazzolino                     |
| B Impugnatura                                 | G Aspiratore detriti e piccole quantità d'acqua |
| C Spia di ricarica                            | H Alimentatore di ricarica                      |
| D Presa per alimentatore di ricarica          | I Contenitore della polvere                     |
| E Aspiratore per fessure                      | L Filtro  |
|   | M Pulsante di sbloccaggio                       |

## RICARICA DELLA BATTERIA

**AVVERTENZA:** Prima di utilizzare l'apparecchio, caricare completamente la batteria.

**ATTENZIONE:** Caricare per almeno 24 ore per attivare la batteria prima del primo impiego, dopodiché il tempo per una carica completa sarà di 8 ore.

**ATTENZIONE:** E' normale che l'apparecchio si riscaldi durante la carica.

**ATTENZIONE:** Assicurarsi di non azionare l'apparecchio durante la carica.

- Con l'apparecchio assemblato, collegare la spina elettrica dell'alimentatore (H) ad una presa di corrente e lo spinotto nel relativo attacco (D) presente sul corpo dell'apparecchio (Fig. 2).

La spia (C) si accenderà ad indicare che l'apparecchio si sta ricaricando; la spia non dà alcuna informazione riguardo il livello di carica della batteria

**AVVERTENZA:** Si consiglia di scaricare completamente la batteria, prima di una nuova ricarica.

## ACCESSORI

### Aspiratore (G)

Adatto per l'aspirazione di detriti grossolani e di piccole quantità d'acqua.

### Aspiratore con spazzolino (F)

Adatto per la pulizia di divani e tessuti.

### Aspiratore fessure (E)

Adatto per la pulizia di angoli, fessure od aree difficili da raggiungere.

## ISTRUZIONI PER L'USO

**ATTENZIONE:** SPEGNERE L'APPARECCHIO QUANDO L'UTILIZZO E' TERMINATO E PRIMA DI INSERIRE O TOGLIERE LE SINGOLE PARTI O PRIMA DI ESEGUIRE LA PULIZIA.

- All'estremità del contenitore della polvere (I), applicarvi l'accessorio desiderato; premere il pulsante di accensione (A) per mettere in funzione l'aspiratore portatile utilizzandolo mediante l'apposita impugnatura (B) (Fig. 3).

La spia (C) si accenderà a batteria scarica, e rimarrà accesa fino a definitivo esaurimento della carica. Procedere con la ricarica come descritto in precedenza.

## PULIZIA

**ATTENZIONE:** NON IMMERGERE MAI IL CORPO DEL PRODOTTO, LA SPINA ED IL CAVO ELETTRICO IN ACQUA O ALTRI LIQUIDI, USARE UN PANNO UMIDO PER LA LORO PULIZIA.

**ATTENZIONE:** SPEGNERE L'APPARECCHIO QUANDO L'UTILIZZO E' TERMINATO E PRIMA DI INSERIRE O TOGLIERE LE SINGOLE PARTI O PRIMA DI ESEGUIRE LA PULIZIA.

- Pulire il corpo dell'apparecchio utilizzando esclusivamente un panno umido con detergente neutro, se necessario.

Nel far questo non far entrare nessun tipo di liquido nell'aspirapolvere.

Non utilizzare mai sostanze pulenti di tipo forte (liquidi smacchianti, solventi) che potrebbero corrodere la plastica.

### **Come svuotare il contenitore della polvere (I)**

**ATTENZIONE:** Pulire il contenitore della polvere (I) ed il filtro (L) in tempo utile; la potenza d'aspirazione sarà ridotta se il contenitore è pieno od il filtro ostruito.

- Premere il pulsante di sbloccaggio (M) ed estrarre il contenitore completo (Fig. 4).
- Estrarre verso l'esterno il filtro (L) (Fig. 5) e procedere con la pulizia.

**ATTENZIONE:** Lavare il filtro (L) solo con acqua pulita senza usare saponi o detersivi.

- Quindi svuotare il contenitore della polvere (I) in un apposito sacchetto di plastica e, se necessario, lavarlo con acqua.
- Far asciugare bene tutti i componenti e procedere con il rimontaggio.
- Riassemblare il corpo dell'apparecchio con il contenitore della polvere, inserendo la tacca presente sul corpo dell'apparecchio nell'apposita fessura sul contenitore e premere quest'ultimo a scatto fino al completo bloccaggio (Fig. 6).

**ATTENZIONE:** Montare correttamente il filtro (L), il contenitore della polvere (I) prima di avviare l'apparecchio.

### **RICERCA GUASTI**

<b>Problema</b>	<b>Possibile causa</b>	<b>Soluzione</b>
Il motore non funziona	La batteria è scarica	Caricare la batteria
La potenza di aspirazione diventa debole	Il contenitore della polvere è pieno o il filtro è ostruito	Svuotare il contenitore della polvere e pulire il filtro
La spia dell'indicatore di carica è spenta	Scollegamento dall'alimentazione elettrica	Reinserire correttamente la spina
	La spina del caricabatteria non è ben inserita	
	C'è polvere tra il connettore elettrico del motore e la base	Togliere la polvere
Il tempo di utilizzo della batteria diventa sempre più breve	Se la batteria si carica completamente in 8 ore	Se la batteria funziona solo per 1-2 minuti dopo una carica completa di 8 ore, è possibile che sia esaurita. Bisogna semplicemente sostituirla con una nuova. Rivolgersi a un Centro di Assistenza Autorizzato

# IMPORTANT SAFEGUARDS


## READ THESE INSTRUCTIONS BEFORE USE

The necessary precautions must be taken when using electrical appliances, and these include the following:

- 1 Never place the appliance on or close to sources of heat.
- 2 Never use the appliance in proximity to people or lift to eye level, ear level, etc... as there is a serious risk of accident.
- 3 Never leave the appliance exposed to the elements (rain, sun, etc....).
- 4 Make sure that the power cord does not come into contact with hot surfaces.
- 5 This appliance is not intended for use by persons (including children) with reduced physical, sensory or mental capabilities, or lack of experience and knowledge, unless they have been given supervision or instruction concerning use of the appliance by a person responsible for their safety.
- 6 Children should be supervised to ensure that they do not play with the appliance.
- 7 Never insert any items in the openings of the appliance and do not allow items to obstruct air flow.
- 8 Keep openings free from dust, fluff, hair, etc.
- 9 Never use the appliance without the filter.
- 10 Do not use to clean up hot items or any items that are giving off smoke or which are burning, such as cigarettes, matches or hot ash.
- 11 Never pick up flammable or combustible materials (volatile fluids, petrol, kerosene, etc.) or use where there are large amounts of water.
- 12 Never use the appliance in closed environments or where there might be fumes from oil-based paints and varnishes or solvents, waterproofing treatments, flammable powders or other toxic or explosive fumes.
- 13 Never pick up toxic materials (bleach, ammonia, drain cleaners, petrol, etc.).
- 14 NEVER PLACE THE APPLIANCE BODY, PLUG OR POWER CORD IN WATER OR OTHER LIQUIDS; ALWAYS WIPE CLEAN WITH A DAMP CLOTH.
- 15 SWITCH OFF THE APPLIANCE AFTER USE AND BEFORE FITTING OR REMOVING SINGLE PARTS AND BEFORE CLEANING.
- 16 Before plugging the charger into the mains power, make sure that the voltage on the rating plate corresponds to the voltage of the mains system.
- 17 UNPLUG THE CHARGER WHILE THE APPLIANCE IS IN USE.
- 18 This appliance operates using NiMH rechargeable batteries and therefore, at the end of its useful life, do not dispose of it in general household waste. Take it to a spe-



cial municipal recycling facility or to retailers offering this type of service. Separate disposal of a household appliance makes it possible to prevent potentially negative effects on health and the environment as well as to recover the material of which the appliance is made in order to achieve significant savings in terms of energy and resources. The product is marked with a crossed out wheeled bin symbol to show that it needs to be disposed of separately. Never throw batteries into fire.

- 19 For the best performance, never charge a battery if its temperature or the environment temperature is below 5°C (40° F) or above 40° C (105° F).
- 20 If any fluid should leak from the battery, do not use the appliance; take it to your nearest Assistance Centre to have the battery replaced.
- 21 Always make sure that your hands are thoroughly dry before using or adjusting the switches on the appliance, or before touching the power plug or power connections.
- 22 To unplug the appliance, grip the plug and remove it directly from the power socket. Never pull the power cord to unplug the appliance.
- 23 Never use the appliance if the power cord or plug are damaged or if the appliance itself is faulty; in this case, take it to your nearest Authorised Assistance Centre.
- 24 To prevent any risks, if the power cord is damaged, it must be replaced by the manufacturer, its Technical Assistance Service or a similarly qualified person.
- 25 This appliance is designed for HOME USE ONLY and may not be used for commercial or industrial purposes.
- 26 This appliance conforms to the 2006/95/EC and EMC 2004/108/EC directives.
- 27 Any changes to this product that have not been expressly authorised by the manufacturer may lead to the user's guarantee being rendered null and void.
- 28 In the event that you decide to dispose of the appliance, we advise you to make it inoperative by cutting off the power cord. We also recommend that any parts that could be dangerous be rendered harmless, especially for children, who may play with the appliance or its parts.
- 29 Packaging must never be left within the reach of children since it is potentially dangerous.
- 30  For disposing the appliance in an adequate manner, according to the European Directive 2012/19/EU, please read the appropriate leaflet attached.

**DO NOT THROW AWAY THESE INSTRUCTIONS**

## DESCRIPTION OF THE APPLIANCE (Fig. 1)

A	ON/OFF button	G	Vacuum cleaner for dirt and small amounts of water
B	Handle	I	Charging adapter
C	Recharge indicator light	I	Dust container
D	Charger power socket	L	Filter
E	Crevice nozzle	M	Unlocking buttons
F	Vacuum cleaner with brush		

## BATTERY CHARGING

**IMPORTANT:** Fully recharge the battery before any use.

**IMPORTANT:** Charge the battery for at least 24 hours to activate it before using the appliance for the first time; after this time, a full charge will take 8 hours.

**IMPORTANT:** It is normal for the appliance to become hot while charging.

**IMPORTANT:** Never use the appliance while it is charging.

- Once the appliance is assembled, plug the charger (H) into the power mains and insert the lead into the relevant socket (D) on the appliance body (Fig. 2).

The recharge indicator light (C) lights up to indicate that the appliance is recharging. The light does not give any information about the battery recharging level.

**IMPORTANT:** We recommend using up all of the battery power before charging again.

## ATTACHMENTS

### Vacuum Cleaner (G)

This is used to clean up large-sized pieces of dirt and small amounts of water.

### Round brush (F)

Suitable for cleaning sofas and fabrics.

### Crevice nozzle (E)

Ideal for cleaning in corners, crevices and areas that are hard to reach.

## INSTRUCTIONS FOR USE

**IMPORTANT:** SWITCH OFF THE APPLIANCE AFTER USE AND BEFORE FITTING OR REMOVING SINGLE PARTS AND BEFORE CLEANING.

- Fit the required attachment to the end of the dust container (I), press the ON/OFF button (A) to start the handheld cleaner, holding it by the special handgrip (B) (Fig. 3).

The relevant indicator (C) switches on when the battery is running down and it stays lit until the battery is completely flat. Recharge the appliance as described previously.

## CLEANING

**IMPORTANT:** NEVER PLACE THE APPLIANCE BODY, PLUG OR POWER CORD IN WATER OR OTHER LIQUIDS; ALWAYS WIPE CLEAN WITH A DAMP CLOTH.

**IMPORTANT:** SWITCH OFF THE APPLIANCE AFTER USE AND BEFORE FITTING OR REMOVING SINGLE PARTS AND BEFORE CLEANING.

- Clean the appliance body by using only a damp cloth with mild detergent, if necessary. When cleaning the appliance, make sure that no type of liquid enters the cleaner. Never use heavy-duty cleaning agents (stain removers or solvents) as they could corrode the plastic.

### ***How to empty the dust container (I)***

**IMPORTANT:** Clean the dust container (I) and filter (L) in good time; suction power will be reduced if the container is full or the filter is clogged.

- Press the release button (M) and pull out the whole container (Fig. 4).
- Take the filter (L) outwards (Fig. 5) and proceed with cleaning.

**IMPORTANT:** Only wash the filter (L) in clean water, without using soap or detergent.

- Empty the dust out from the container (I) and into a plastic bag; if necessary, rinse out the container.
- Dry all parts and then refit them.
- Re-assemble the appliance body with the dust container, inserting the notch on the body into the opposite opening on the container and press the latter until it locks in place (Fig. 6).

**IMPORTANT:** Properly assemble the filter (L) and the dust container (I) before starting the appliance.

## **TROUBLESHOOTING**

<b>Problem</b>	<b>Possible reason</b>	<b>Solution</b>
The motor is not working	Flat battery	Recharge the battery
Suction power becomes weak	The dust container is full or the filter is blocked	Empty the dust container and clean the filter
The charge indicator light doesn't work	Power supply disconnected	Plug back in firmly
	Charger plug not firmly inserted	
	There is dust between the motor electrode and the base	Clean off the dust
The battery use time is shorter and shorter	If the battery is fully charged within 8 hours	If the battery can only work for 1-2 minutes after a full 8-hour charge, it may be flat and simply needs replacing with a new one. Contact an authorized Service Centre.

# INSTRUCTIONS IMPORTANTES


## LIRE CES INSTRUCTIONS AVANT L'EMPLOI

Lors de l'utilisation d'appareils électriques, il est nécessaire de prendre les précautions suivantes:

- 1 Ne placez pas l'appareil au dessus ou près de sources de chaleur.
- 2 N'utilisez pas l'appareil près d'autres personnes, et ne le soulevez pas à la hauteur de vos yeux, de vos oreilles, etc. afin d'éviter tout accident.
- 3 N'exposez jamais l'appareil aux agents atmosphériques externes (pluie, soleil, etc.).
- 4 Veillez à ce que le câble électrique n'entre jamais en contact avec des surfaces chaudes.
- 5 Cet appareil n'est pas indiqué pour l'utilisation de la part de personnes (y compris les enfants) ayant des capacités physiques, sensorielles ou mentales réduites. Les utilisateurs n'ayant pas l'expérience, une connaissance suffisante de l'appareil ou n'ayant pas reçu les instructions relatives à l'appareil, devront faire l'objet d'un contrôle de supervision de la part d'une personne responsable de leur sécurité.
- 6 Il est nécessaire de surveiller les enfants pour empêcher qu'ils ne jouent avec l'appareil.
- 7 N'introduisez aucun objet dans les ouvertures de l'appareil et évitez l'obstruction du flux d'air.
- 8 Nettoyez les ouvertures en éliminant la poussière, les cheveux et autres saletés.
- 9 L'appareil ne doit pas être utilisé sans filtre.
- 10 N'aspirez pas d'objets très chauds ou qui sont en train de brûler tels que les cigarettes, les allumettes ou la cendre encore chaude.
- 11 N'aspirez pas de liquides inflammables ou combustibles (liquides volatiles, essence, kérosène, etc.) et n'utilisez pas l'appareil en présence d'une quantité d'eau trop importante.
- 12 N'utilisez pas l'appareil dans des lieux fermés, en présence de vapeurs de peintures à l'huile, de solvants, d'imperméabilisants ou en présence de poudres inflammables ou autres vapeurs toxiques ou explosives.
- 13 N'aspirez pas de matériaux toxiques (eau de javel, ammoniac, produits de débouchage, essences, etc.).
- 14 NE PAS PLONGER LE CORPS DU PRODUIT, LA FICHE NI LE CÂBLE ÉLECTRIQUE DANS L'EAU OU AUTRES LIQUIDES, ET UTILISER TOUJOURS

UN CHIFFON HUMIDE POUR LES NETTOYER.

- 15 ETEINDRE L'APPAREIL A LA FIN DE L'UTILISATION ET AVANT D'ASSEMBLER OU DE DEMONTER LES COMPOSANTS DE L'APPAREIL OU AVANT DE PROCEDER A SON NETTOYAGE.
- 16 Avant de brancher l'alimentateur de recharge au réseau électrique, contrôlez que le voltage indiqué sur la plaquette corresponde à celui du réseau local.
- 17 DEBRANCHER L'ALIMENTATEUR DE RECHARGE QUAND L'APPAREIL EST UTILISE.
- 18 L'appareil fonctionne avec des piles rechargeables au NiMH, et il ne doit donc pas être éliminé avec les déchets urbains au terme de sa durée de vie.  
Il peut être remis auprès des centres de récolte différenciée prédisposés à cet effet par les administrations communales, ou auprès des revendeurs qui fournissent ce service. Eliminer un appareil électroménager séparément permet d'éviter d'éventuelles conséquences négatives pour l'environnement et pour la santé dérivant d'une élimination inappropriée du produit et permet de récupérer les matériaux dont ce dernier est composé afin d'obtenir une économie importante d'énergie et de ressources.  
Pour préciser l'obligation d'élimination séparée des appareils électroménagers, le produit porte le symbole d'une poubelle mobile barrée. Ne jamais jeter les accumulateurs dans le feu.
- 19 Pour obtenir les meilleurs résultats possibles, ne chargez pas une pile si sa température ou si la température ambiante est inférieure à 5°C (40° F) ou supérieure à 40° C (105° F).
- 20 Si la pile perd du liquide, l'appareil ne doit pas être utilisé mais apporté auprès du Centre de service après-vente le plus proche pour la substitution de la pile.
- 21 Vérifier d'avoir toujours les mains sèches avant d'utiliser ou de régler les interrupteurs placés sur l'appareil ou avant de manipuler la fiche et les connexions électriques.
- 22 Pour débrancher l'appareil, saisir directement la fiche en la débranchant de la prise murale. Ne tirez jamais sur le câble d'alimentation.
- 23 N'utilisez pas l'appareil si le câble électrique ou la fiche sont endommagés, ou si l'appareil résulte défectueux; dans ce cas, contactez le Centre d'Assistance Après-vente Autorisé le plus proche.
- 24 Si le câble d'alimentation est endommagé, il doit être remplacé par le Constructeur ou par son service après-vente ou, dans tous les cas, par un technicien qualifié, de façon à éviter tout risque de danger.

- 25 L'appareil a été conçu EXCLUSIVEMENT pour un USAGE DOMESTIQUE et il ne peut en aucun cas être destiné à un usage commercial ou industriel.
- 26 Cet appareil est conforme à la directive 2006/95/EC et EMC 2004/108/EC.
- 27 Toute modification du produit, non autorisé expressément par le producteur, peut comporter la réduction de la sécurité et la déchéance de la garantie.
- 28 Si vous décidez de vous défaire de cet appareil, il est fortement recommandé de le rendre inutilisable en éliminant le câble d'alimentation électrique. Nous conseillons en outre d'exclure toute partie de l'appareil pouvant constituer une source de danger, en particulier pour les enfants qui peuvent se servir de l'appareil pour jouer.
- 29 Ne laissez pas les parties de l'emballage à la portée des enfants car elles constituent une source potentielle de danger.
-  30 Pour une élimination correcte du produit, aux termes de la Directive Européenne 2012/19/EU, nous vous prions de lire le feuillet joint au produit.

## CONSERVEZ SOIGNEUSEMENT CES INSTRUCTIONS

### DESCRIPTION DE L'APPAREIL (Fig. 1)

- |                                       |   |
|---------------------------------------|---|
| A Poussoir de marche/arrêt (ON/OFF)   | G Aspirateur détritit et petites quantité d'eau |
| B Manche                              | H Alimentateur de recharge                      |
| C Témoin de recharge                  | I Récipient à poussière                         |
| D Prise pour alimentateur de recharge | L Filtre  |
| E Aspirateur pour fissures            | M Poussoir de déblocage                         |
| F Aspirateur avec brosse              |   |

### RECHARGE DE LA PILE

**NOTE:** Avant d'utiliser l'appareil, recharger entièrement sa batterie.

**ATTENTION:** Recharger la pile pendant au moins 24 heures avant sa première utilisation, après quoi le temps pour une recharge complète sera de 8 heures.

**ATTENTION:** Il est normal que l'appareil se réchauffe pendant la recharge.

**ATTENTION:** N'actionnez jamais l'appareil pendant la recharge.

- Quand l'appareil est assemblé, brancher la fiche électrique de l'alimentateur (H) à une prise de courant et la fiche de l'alimentateur dans la prise (D) située sur le corps de l'appareil (Fig. 2).

Le témoin (C) s'allume pour indiquer que l'appareil est sous recharge; le témoin ne fournit aucune information sur le niveau de recharge de la batterie.

**NOTE:** Il est conseillé de décharger entièrement la pile avant de la recharger.

## ACCESSOIRES

### Aspirateur (G)

Indiqué pour aspirer les débris grossiers et les petites quantités d'eau.

### Petite brosse ronde (F)

Indiqué pour le nettoyage des canapés et des tissus.

### Aspirateur pour fissures (E)

Indiqué pour le nettoyage des angles, des fissures ou des zones difficilement accessibles.

## INSTRUCTIONS D'EMPLOI

**ATTENTION:** ÉTEINDRE L'APPAREIL À LA FIN DE L'UTILISATION ET AVANT D'ASSEMBLER OU DE DEMONTER LES COMPOSANTS DE L'APPAREIL OU AVANT DE PROCÉDER À SON NETTOYAGE.

- À l'extrémité du récipient à poussière (I), assembler l'accessoire désiré; appuyer sur le poussoir de mise en marche (A) pour mettre l'aspirateur portatif en marche et utiliser ce dernier en le tenant par son manche (B) (Fig. 3).

Le voyant lumineux relatif (C) s'allume quand la batterie est déchargée et reste allumé jusqu'à épuisement total de la recharge. Recharger la pile selon les indications précédentes.

## NETTOYAGE

**ATTENTION:** NE PAS PLONGER LE CORPS DU PRODUIT, LA FICHE NI LE CABLE ÉLECTRIQUE DANS L'EAU OU AUTRES LIQUIDES, ET UTILISER TOUJOURS UN CHIFFON HUMIDE POUR LES NETTOYER.

**ATTENTION:** ÉTEINDRE L'APPAREIL À LA FIN DE L'UTILISATION ET AVANT D'ASSEMBLER OU DE DEMONTER LES COMPOSANTS DE L'APPAREIL OU AVANT DE PROCÉDER À SON NETTOYAGE.

- Nettoyer le corps de l'appareil en utilisant exclusivement un chiffon humide avec un produit nettoyant neutre, si nécessaire.

Ne faites pénétrer aucun genre de liquide à l'intérieur de l'aspirateur durant ces opérations.

N'utilisez jamais de substances nettoyantes agressives (liquides détachants, solvants, etc.) qui peuvent abîmer le plastique.

### Comment vider le récipient à poussière (I)

**ATTENTION:** Nettoyez le récipient à poussière (I) et le filtre (L) en temps utile; la puissance d'aspiration sera réduite si le récipient est plein ou si le filtre est obstrué.

- Appuyer sur le poussoir de déblocage (M) et extraire le récipient complet (Fig. 4).
- Extraire le filtre (L) vers l'extérieur (Fig. 5) et procéder au nettoyage.

**ATTENTION:** Lavez le filtre (L) seulement avec de l'eau propre sans utiliser de savon ou de produits de nettoyage.

- Vider ensuite le récipient à poussière (I) dans un sac plastique et, si nécessaire, le laver avec de l'eau.
- Faire essuyer correctement tous les composants puis procéder à leur remontage.

- Remonter le corps de l'appareil avec le récipient à poussière, en introduisant le cran situé sur le corps de l'appareil dans la fissure située sur le récipient et pousser ce dernier afin de l'encastrement jusqu'à son blocage complet (Fig. 6).

**ATTENTION:** Monter correctement le filtre (L) et le récipient à poussière (I) avant de faire démarrer l'appareil.

## RECHERCHE PANNES DE FONCTIONNEMENT

Problème	Cause possible	Solution
Le moteur ne fonctionne pas	La pile est déchargée	Recharger la pile
La puissance d'aspiration devient faible	Le récipient à poussière est plein ou le filtre est obstrué	Vider le récipient à poussière et nettoyer le filtre
Le voyant lumineux de l'indicateur de recharge est éteint	L'alimentation électrique n'est pas branchée	Brancher correctement la fiche
	La fiche du chargeur de batteries n'est pas branchée correctement	
	Présence de poussière entre le connecteur électrique du moteur et la base	Eliminer la poussière
Le temps d'utilisation de la pile devient toujours plus court	Si la pile se recharge entièrement en 8 heures	Si la pile fonctionne seulement pendant 1-2 minutes après une recharge complète de 8 heures, il est possible qu'elle soit épuisée. Il faut donc simplement la remplacer avec une nouvelle pile. S'adresser à un Centre d'Assistance Autorisé




# WICHTIGE HINWEISE

## VOR GEBRAUCH BITTE DIESE ANLEITUNG LESEN

Beim Gebrauch von Elektrogeräten sind einige Vorsichtsmaßnahmen zu treffen:

- 1 Gerät nicht auf oder an Wärmequellen abstellen.
- 2 Verwenden Sie das Gerät nicht in der Nähe von Personen und bringen Sie es nie auf die Höhe von Augen und Ohren, um schwere Unfälle zu vermeiden.
- 3 Gerät keinen Witterungseinflüssen (Regen, Sonne, usw.) aussetzen.
- 4 Das Stromkabel darf nicht mit heißen Flächen in Berührung kommen.
- 5 Dieses Gerät ist nicht für den Gebrauch durch Personen (einschließlich Kindern) geeignet, die nicht im vollen Besitz ihrer körperlichen, sensorischen und geistigen Fähigkeiten sind. Benutzer, denen es an Erfahrung und Kenntnis des Geräts mangelt oder die nicht in die Verwendung des Geräts eingewiesen wurden, müssen durch eine Person überwacht werden, die für ihre Sicherheit verantwortlich ist.
- 6 Kinder müssen überwacht werden, um sicher zu stellen, dass sie nicht mit dem Gerät spielen.
- 7 Führen Sie keine Gegenstände in die Öffnungen des Geräts ein und achten Sie darauf, dass der Luftdurchsatz nicht durch angesaugte Gegenstände behindert wird.
- 8 Halten Sie die Öffnungen frei von Staub, Fusseln, Haaren usw.
- 9 Benutzen Sie das Gerät nicht ohne Filter
- 10 Saugen Sie keine sehr heißen, rauchenden oder brennenden Gegenstände auf, wie beispielsweise Zigarettenstummel, Streichhölzer oder noch heiße Asche usw.
- 11 Saugen Sie kein entflammbares oder brennbares Material auf (flüchtige Flüssigkeiten, Benzin, Kerosin usw.), und benutzen Sie das Gerät nicht bei größeren Wassermengen.
- 12 Verwenden Sie das Gerät nicht in geschlossenen Räumen, in denen die Dämpfe von Öl-Lacken, Lösungs- oder Dichtmitteln, entflammbarer Staub oder sonstige giftige oder explosionsgefährdete Dämpfe vorhanden sind.
- 13 Saugen Sie kein giftiges Material auf (Chlorlauge, Ammoniak, Abflussreiniger, Benzin usw.)
- 14 DAS GEHÄUSE, DEN STECKER UND DAS STROMKABEL DES GERÄTS KEINESFALLS IN WASSER ODER SONSTIGE FLÜSSIGKEITEN TAUCHEN. VERWENDEN SIE ZUR REINIGUNG EIN FEUCHTES TUCH.
- 15 SCHALTEN SIE DAS GERÄT AUS, WENN SIE ES NICHT MEHR BRAUCHEN ODER BEVOR SIE EINZELTEILE EINSETZEN ODER ENTFERNEN, BZW. BEVOR SIE ES REINIGEN.

- 16 Bevor Sie das Nachladegerät an das Stromnetz anschließen, kontrollieren Sie, ob die auf dem Typenschild angegebene Spannung mit derjenigen des lokalen Stromnetzes übereinstimmt.
- 17 UNTERBRECHEN SIE DEN ANSCHLUSS DES NACHLADEGERÄTS BEVOR SIE DAS GERÄT BENUTZEN.
- 18 Das Gerät funktioniert mit nachladbaren NiMH- Batterien und darf am Ende seiner Standzeit nicht als Hausmüll entsorgt werden.  
Das Gerät kann bei den von den Gemeinden angelegten differenzierten Müllsammelstellen oder bei Händlern abgegeben werden, die diesen Service bieten. Die separate Entsorgung von Haushaltsgeräten trägt dazu bei, schädliche Folgen für die Umgebung und für die Gesundheit zu vermeiden, die sich aus unsachgemäßer Entsorgung ergeben könnten und gestattet die Weiterverwendung der Materialien seiner Bestandteile, was eine bedeutende Einsparung an Energie und Rohstoffen bedeutet.  
Auf dem Produkt ist das Symbol der durchkreuzten Mülltonne angebracht, um auf die Verpflichtung hinzuweisen, Haushaltsgeräte separat zu entsorgen. Werfen Sie Akkumulatoren keinesfalls ins Feuer.
- 19 Um einwandfreie Ergebnisse zu erzielen, sollten Sie Batterien nie nachladen, wenn ihre Temperatur bzw. die Umgebungstemperatur unter 5°C (40° F) bzw. über 40° C (105° F) liegt.
- 20 Sollte Batterieflüssigkeit austreten, darf das Gerät nicht benutzt werden, sondern muss zur nächsten Kundendienststelle gebracht werden, um die Batterie austauschen zu lassen.
- 21 Vergewissern Sie sich immer, dass Ihre Hände trocken sind, bevor Sie die Schalter am Gerät benutzen oder einstellen, oder bevor Sie den Stecker und die Versorgungsanschlüsse berühren.
- 22 Direkt am Stecker ziehen, um diesen aus der Wandsteckdose zu führen. Niemals am Kabel ziehen.
- 23 Das Gerät nicht benutzen, falls das Stromkabel oder der Stecker beschädigt sein sollten oder das Gerät selbst defekt ist. Es zur nächsten Vertrags-Kundendienststelle bringen.
- 24 Zur Gefahrenvorbeugung darf das eventuell beschädigte Stromkabel nur vom Hersteller oder seiner Kundendienststelle, d.h. nur von einer ähnlich qualifizierten Person ausgewechselt werden.
- 25 Das Gerät ist AUSSCHLIEßLICH FÜR DEN HAUSGEBRAUCH und nicht für Handels- oder Industriezwecke bestimmt.

- 26 Dieses Gerät ist konform mit den Richtlinien 2006/95/EC und EMC 2004/108/EC.
- 27 Eventuelle Abänderungen an diesem Produkt, die nicht ausdrücklich vom Hersteller genehmigt wurden, können die Sicherheit und Garantie seines Einsatzes durch den Bediener aufheben.
- 28 Falls dieses Gerät entsorgt werden soll, ist sein Stromkabel abzuschneiden, so dass es nicht mehr funktionstüchtig ist. Darüber hinaus sind all die Geräteteile unschädlich zu machen, die vor allem für Kinder, die das Gerät als Spielzeug verwenden könnten, eine Gefahr darstellen.
- 29 Die Verpackungsteile nicht in Reichweite von Kindern lassen. Sie stellen eine potentielle Gefahr dar.
- 30  Zur korrekten Entsorgung des Produkts gemäß Europa-Richtlinie 2012/19/EU bitte das beiliegende Merkblatt beachten.

## ANLEITUNG AUFBEWAHREN

### BESCHREIBUNG DES GERÄTS (Abb. 1)

- |                                |   |
|--------------------------------|---|
| A Ein-/Ausschalttaste (ON/OFF) | G Saugdüse für Schmutz und kleine Mengen Wasser |
| B Griff                        | H Lade-Netzgerät                                |
| C Kontrolllampe Ladevorgang    | I Staubbehälter                                 |
| D Anschluss für Lade-Netzgerät | L Filter  |
| E Schlitzdüse                  | M Auslösetaste                                  |
| F Düse mit Bürste              |   |

### NACHLADEN DER BATTERIE

**WARNHINWEIS:** Bevor das Gerät benutzt wird, muss die Batterie vollständig geladen werden.

**ACHTUNG:** Laden Sie die Batterie vor der ersten Verwendung des Geräts mindestens 24 Stunden, um die Batterie zu aktivieren. Danach beträgt die Zeit für das komplette Nachladen 8 Stunden.

**ACHTUNG:** Es ist ganz normal, dass das Gerät während des Nachladens warm wird.

**ACHTUNG:** Achten Sie darauf, dass Sie das Gerät nicht einschalten, während es geladen wird.

- Bei zusammengesetztem Gerät den Stecker des Ladegeräts (H) in die Steckdose und den Stiftstecker in die entsprechende Buchse (D) am Gehäuse des Staubsaugers stecken (Abb. 2).

Die Kontrolllampe (C) leuchtet auf, was bedeutet, dass das Gerät geladen wird. Die Kontrolllampe liefert keinerlei Angabe in Bezug auf den Ladezustand der Batterie

**WARNHINWEIS:** Es empfiehlt sich, die Batterie vollständig zu verbrauchen, bevor sie wieder geladen wird.

## ZUBEHÖR

### Saugdüse (G)

Für das Aufsaugen von grobem Schmutz und kleineren Wassermengen.

### Rundbürste (F)

Geeignet für die Reinigung von Polstermöbeln und Geweben

### Schlitzdüse (E)

Geeignet für Ecken, Schlitze oder schlecht zu erreichende Stellen.

## BETRIEBSANLEITUNG

**ACHTUNG:** SCHALTEN SIE DAS GERÄT AUS, WENN SIE ES NICHT MEHR BRAUCHEN ODER BEVOR SIE EINZELTEILE EINSETZEN ODER ENTFERNEN, BZW. BEVOR SIE ES REINIGEN.

- Bringen Sie am Ende des Staubbehälters (I) das gewünschte Zubehörteil an. Betätigen Sie die Einschalttaste (A), um den tragbaren Sauger einzuschalten, und fassen Sie diesen an seinem Griff (B) (Abb. 3).

Die Kontrolllampe (C) leuchtet auf, wenn die Batterie leer ist, und bleibt eingeschaltet, bis die Batterieladung vollständig verbraucht ist. Laden Sie die Batterie, wie vorstehend beschrieben.

## REINIGUNG

**ACHTUNG:** TAUCHEN SIE DAS GEHÄUSE DES GERÄTS, DEN STECKER UND DAS STROMKABEL KEINESFALLS IN WASSER ODER SONSTIGE FLÜSSIGKEITEN. VERWENDEN SIE ZUR REINIGUNG NUR EIN FEUCHTES TUCH.

**ACHTUNG:** SCHALTEN SIE DAS GERÄT AUS, WENN SIE ES NICHT MEHR BRAUCHEN ODER BEVOR SIE EINZELTEILE EINSETZEN ODER ENTFERNEN, BZW. BEVOR SIE ES REINIGEN.

- Das Gehäuse des Geräts ausschließlich mit einem feuchten Tuch und bei Bedarf mit einem neutralen Reinigungsmittel säubern.

Achten Sie dabei darauf, dass keine Flüssigkeit in den Staubsauger eindringt.

Verwenden Sie keine starken Reinigungsmittel (Fleckenmittel, Lösungsmittel), da diese den Kunststoff schädigen können.

### Entleeren des Staubbehälters (I)

**ACHTUNG:** Reinigen Sie den Staubbehälter (I) und den Filter (L) rechtzeitig. Wenn der Staubbehälter zu voll oder der Filter verstopft ist, reduziert sich die Saugleistung.

- Betätigen Sie die Ausrast-Taste (M) und entnehmen Sie den Behälter komplett (Abb. 4).
- Den Filter (L) nach außen abziehen (Abb. 5) und reinigen.

**ACHTUNG:** Waschen Sie den Filter (L) nur mit reinem Wasser, ohne Seife oder Reinigungsmittel.

- Entleeren Sie den Staubbehälter (I) in einen geeigneten Kunststoffbeutel und reinigen Sie ihn mit Wasser.
- Lassen Sie alle Teile gut trocknen, bevor Sie sie wieder einbauen.
- Den Staubbehälter wieder in das Gehäuse des Geräts einsetzen. Dazu muss die Kerbe am Gehäuse mit dem Schlitz des Behälters übereinstimmen. Dann den Behälter nach unten drücken, bis er eingerastet ist (Abb. 6).

**ACHTUNG:** Bevor das Gerät in Betrieb gesetzt wird, müssen der Filter (L) und der Staubbehälter (I) ordnungsgemäß angebracht werden.

## FEHLERSUCHE

Problem	Mögliche Ursache	Abhilfe
Motor läuft nicht	Batterie leer	Batterie laden
Saugleistung lässt nach	Staubbehälter voll oder Filter verstopft	Staubbehälter leeren und Filter reinigen
Kontrolllampe der Batterieladung ausgeschaltet	Stromversorgung unterbrochen	Stecker richtig einstecken
	Stecker des Batterieladegeräts nicht richtig eingesteckt	
	Staub zwischen dem Stecker des Motors und dem Sockel	Staub beseitigen
Laufzeit der Batterie wird kürzer	Batterie entlädt sich vollständig im Verlauf von 8 Stunden	Wenn die Batterie nach 8 Stunden vollständig aufgeladen nur 1-2 Minuten funktioniert, ist sie möglicherweise verbraucht und muss in diesem Fall gegen eine neue ausgetauscht werden. Wenden Sie sich an eine Vertragskundendienststelle

# ADVERTENCIAS IMPORTANTES

## LEER ESTAS INSTRUCCIONES ANTES DEL EMPLEO

Cuando se usan aparatos eléctricos es necesario tomar algunas precauciones, entre las cuales:


- 1 No colocar el aparato sobre o en proximidad de fuentes de calor.
- 2 No usar el aparato cerca de personas, ni levantarlo a la altura de los ojos, orejas, etc. para evitar graves accidentes.
- 3 No dejar el aparato expuesto a agentes atmosféricos (lluvia, sol, etc.).
- 4 Controlar que el cable eléctrico no toque superficies calientes.
- 5 Este aparato no es adecuado para ser empleado por personas (incluidos los niños) con capacidades físicas, sensoriales o mentales reducidas. Los usuarios que no tengan la experiencia y conocimiento del aparato o bien a aquellos a los que no se les haya dado las instrucciones referentes al empleo del aparato tendrán que estar sometidos a la supervisión por parte de una persona responsable de su seguridad.
- 6 Es necesario vigilar a los niños para asegurarse de que no jueguen con el aparato.
- 7 No introducir ningún objeto en las aberturas del aparato y evitar que los objetos obstruyan el flujo de aire.
- 8 Mantener las aberturas limpias de polvo, pelusa, pelos, etc.
- 9 No usar el aparato sin filtro.
- 10 No recoger objetos muy calientes o que produzcan humo o estén quemándose como cigarrillos, cerillas o ceniza todavía caliente.
- 11 No recoger material inflamable o combustible (líquidos volátiles, gasolina, queroseno, etc.) ni usarla en presencia de grandes cantidades de agua.
- 12 No usar el aparato en ambientes cerrados y con vapores emanados por pinturas a óleo, o por disolventes o impermeabilizantes de polvo inflamables u otros vapores tóxicos o explosivos.
- 13 No recoger material tóxico (lejía, amoníaco, desembozadores de lavabo, gasolinas, etc.).
- 14 NO SUMERGIR NUNCA EL CUERPO DEL PRODUCTO, EL ENCHUFE Y EL CABLE ELÉCTRICO EN EL AGUA O EN OTROS LÍQUIDOS, USAR UN PAÑO HÚMEDO PARA LIMPIARLOS.
- 15 APAGAR EL APARATO CUANDO EL EMPLEO SE HAYA ACABADO Y ANTES DE CONECTAR O QUITAR CADA UNA DE LAS PARTES O ANTES DE EFECTUAR LA LIMPIEZA.

- 16 Antes de conectar el alimentador de recarga a la red de alimentación, controlar que la tensión indicada en la placa corresponda a aquella de la red local.
- 17 DESCONECTAR EL ALIMENTADOR DE RECARGA CUANDO EL APARATO ES UTILIZADO.
- 18 El aparato funciona con baterías recargables al NiMH, por lo tanto al final de la duración no se tienen que eliminar junto a los restos de basura.  
Se pueden entregar a los correspondientes centros de recogida diferenciada preparados por las administraciones municipales, o bien en los establecimientos que ofrecen este servicio. Eliminar por separado un electrodoméstico permite evitar posibles consecuencias negativas para el ambiente y para la salud derivadas de una eliminación inadecuada y permite recuperar los materiales de los que está compuesto con el fin de obtener un importante ahorro de energía y de recursos. Para subrayar la obligación de eliminar por separado los electrodomésticos, en el producto está indicada la marca del contenedor de basura móvil tachado. No tirar nunca los acumuladores al fuego.
- 19 Para obtener los mejores resultados, no cargar una batería si su temperatura o la temperatura ambiente está por debajo de los 5°C (40° F) o por encima de los 40° C (105° F).
- 20 En caso de derrame del líquido de la batería, el aparato no se tiene que utilizar si no que hay que llevarlo al Centro Asistencia más cercano para la sustitución de la misma batería.
- 21 Asegurarse de tener siempre las manos bien secas antes de utilizar o de regular los interruptores situados en el aparato o antes de tocar el enchufe y las conexiones de alimentación.
- 22 Para desenchufar, coger directamente el enchufe y desconectarlo de la toma de la pared. No desenchufar estirando del cable.
- 23 No usar el aparato si el cable eléctrico o el enchufe estuvieran dañados, o si el mismo aparato fuera defectuoso; en este caso llevarlo al Centro de Asistencia Autorizado más cercano.
- 24 Si el cable de alimentación está dañado tiene que ser sustituido por el Fabricante o por su servicio asistencia técnica o en todo caso por una persona con calificación similar, para prevenir cualquier riesgo.
- 25 El aparato ha sido proyectado SÓLO PARA EMPLEO DOMÉSTICO y no tiene que ser destinado a uso comercial o industrial.
- 26 Este aparato cumple la directiva 2006/95/EC y EMC 2004/108/EC.
- 27 Eventuales modificaciones a este producto, no autorizadas expresamente por el

fabricante pueden comportar el vencimiento de la seguridad y de la garantía de su empleo por parte del usuario.

- 28 Cuando decida deshacerse de este aparato, aconsejamos inhabilitarlo cortando el cable de alimentación. Se recomienda además hacer inocuas aquellas partes del aparato que pudieran constituir un peligro, especialmente para los niños que podrían utilizar el aparato para sus juegos.
- 29 Los elementos del embalaje no se tienen que dejar al alcance de los niños ya que constituyen fuentes potenciales de peligro.



- 30  Para la correcta eliminación del producto de acuerdo con la Directiva Europea 2012/19/EU, se ruega leer el pertinente folleto anexo al producto.

## GUARDAR ESTAS INSTRUCCIONES

### DESCRIPCIÓN DEL APARATO (Fig. 1)

- |                                       |   |
|---------------------------------------|---|
| A Botón de encendido/apagado (ON/OFF) | G Aspirador de detritos y pequeñas cantidades de agua |
| B Mango                               | H Alimentador de recarga                              |
| C Testigo de recarga                  | I Contenedor del polvo                                |
| D Toma para alimentador de recarga    | L Filtro  |
| E Aspirador para hendiduras           | M Botón de desbloqueo                                 |
| F Aspirador con cepillo pequeño       |   |

### RECARGA DE LA BATERÍA

**ADVERTENCIA:** Antes de utilizar el aparato, cargar totalmente la batería.

**ATENCIÓN:** Cargar durante al menos 24 horas para activar la batería antes del primer empleo, después el tiempo para una recarga completa será 8 horas.

**ATENCIÓN:** Es normal que el aparato se caliente durante la carga.

**ATENCIÓN:** Asegurarse de no accionar el aparato durante la carga.

- Con el aparato montado, conectar el enchufe eléctrico del alimentador (H) a una toma de corriente y la espiga en la correspondiente conexión (D) presente en el cuerpo del aparato (Fig. 2).

El testigo (C) se iluminará para indicar que el aparato se está recargando; el testigo no da ninguna información sobre el nivel de carga de la batería

**ADVERTENCIA:** Se aconseja descargar completamente la batería, antes de una nueva recarga.



## ACCESORIOS

### Aspiradora (G)

Adecuado para la aspiración de detritos gruesos y pequeñas cantidades de agua.

### Cepillo redondo (F)

Adecuado para la limpieza de sofás y tejidos.

### Aspiradora hendiduras (E)

Adecuado para la limpieza de esquinas, hendiduras o zonas difíciles de alcanzar.

## INSTRUCCIONES DE EMPLEO

**ATENCIÓN:** APAGAR EL APARATO CUANDO HAYAMOS ACABADO DE USARLO Y ANTES DE MONTAR O DESMONTAR CADA UNA DE LAS PARTES O ANTES DE EFECTUAR LA LIMPIEZA.

- En la extremidad del recipiente del polvo (I), aplicar el accesorio deseado; apretar el botón de encendido (A) para poner en funcionamiento la aspiradora portátil utilizándola mediante el correspondiente mango (B) (Fig. 3).

La correspondiente luz indicadora (C) se encenderá con batería descargada, y permanecerá encendida hasta un definitivo agotamiento de la carga. Recargar como se describe precedentemente.

## LIMPIEZA

**ATENCIÓN:** NON SUMERGIR NUNCA EL CUERPO DEL PRODUCTO, EL ENCHUFE Y EL CABLE ELÉCTRICO EN EL AGUA U OTROS LÍQUIDOS, USAR UN PAÑO HÚMEDO PARA LIMPIARLOS.

**ATENCIÓN:** APAGAR EL APARATO CUANDO HAYAMOS ACABADO DE USARLA Y ANTES DE MONTAR O DESMONTAR CADA UNA DE LAS PARTES O ANTES DE EFECTUAR LA LIMPIEZA.

- Limpiar el cuerpo del aparato utilizando exclusivamente un paño húmedo con detergente neutro, si fuera necesario.

Cuando hagamos esto no hay que dejar que entre ningún tipo de líquido en la aspiradora.

No utilizar nunca sustancias de limpieza de tipo fuerte (líquidos para manchas, disolventes) que podrían corroer el plástico.

### Cómo vaciar el recipiente del polvo (I)

**ATENCIÓN:** limpiar el recipiente del polvo (I) y el filtro (L) en tiempo útil; la potencia de aspiración será reducida si el recipiente está lleno o el filtro obstruido.

- Apretar el botón de desbloqueo (M) y extraer el recipiente completo (Fig. 4).
- Extraer hacia el exterior el filtro (L) (Fig. 5) y proceder con la limpieza.

**ATENCIÓN:** Lavar el filtro (L) sólo con agua limpia y sin usar jabones o detergentes.

- Después vaciar el recipiente del polvo (A) en una bolsa de plástico idónea y si es necesario lavarlo con agua.
- Dejar secar bien todos los componentes y volver a montar.

- Ensamblar el cuerpo del aparato con el contenedor del polvo introduciendo la muesca presente en el cuerpo del aparato en la ranura específica del contenedor, y presionar hasta oír un chasquido para bloquearlo (Fig. 6).

**ATENCIÓN:** Montar correctamente el filtro (L), el contenedor del polvo (I) antes de poner en marcha el aparato.

## **LOCALIZACIÓN AVERÍAS**

<b>Problema</b>	<b>Posible causa</b>	<b>Solución</b>
El motor no funciona	La batería está descargada	Cargar la batería
La potencia de aspiración es débil	El recipiente del polvo está lleno o el filtro está obstruido	Vaciar el recipiente del polvo y limpiar el filtro
La luz indicadora del indicador de carga está apagada	Desconexión de la alimentación eléctrica	Volver a conectar correctamente el enchufe
	El enchufe del cargador de batería no está bien conectado	
	Hay polvo entre el conector eléctrico del motor y la base	Quitar el polvo
El tiempo de empleo de la batería es cada vez más breve	Si la batería se carga completamente en 8 horas	Si la batería funciona sólo durante 1-2 minutos después de una carga completa de 8 horas, es posible que esté agotada. Hay simplemente que sustituirla con una nueva. Acudir a un Centro de asistencia autorizado

# ADVERTÊNCIAS IMPORTANTES

## LEIA ESTAS INSTRUÇÕES ANTES DE USAR O APARELHO

Ao utilizar aparelhos eléctricos, é necessário tomar as devidas precauções, entre as quais:

- 1 Não colocar o aparelho sobre ou perto de fontes de calor.
- 2 Não aproxime a vassoura das pessoas, muito menos dos olhos, orelhas, etc., para evitar graves acidentes.
- 3 Não deixe o aparelho exposto aos agentes atmosféricos (chuva, sol, etc.).
- 4 Preste atenção para que o cabo eléctrico não entre em contacto com superfícies quentes.
- 5 Este aparelho não está indicado para ser utilizado por pessoas (inclusive crianças) com reduzidas capacidades físicas, sensoriais ou mentais. Os utilizadores que não tenham adequada experiência e conhecimento do aparelho ou que não receberam as instruções sobre a sua utilização devem ser vigiados por uma pessoa responsável pela sua segurança.
- 6 É necessário vigiar as crianças para assegurar que não brinquem com o aparelho.
- 7 Não insira nenhum objecto nas aberturas da vassoura e evite que objectos obstruam o fluxo de ar.
- 8 Mantenha as aberturas limpas de pó, algodão, cabelos, etc.
- 9 Não use a vassoura sem o filtro.
- 10 Não varra objectos muito quentes ou em brasa como cigarros, fósforos e cinzas ainda quentes.
- 11 Não varra material inflamável ou combustível (líquidos voláteis, gasolina, querosene, etc.) nem grandes quantidades de água.
- 12 Não use a vassoura em ambientes fechados e na presença de vapores emanados de tintas a óleo ou de solventes ou impermeabilizantes de pó inflamável ou outros vapores tóxicos ou explosivos.
- 13 Não varra material tóxico (lixívia, amoníaco, desentupidor de canos, gasolina, etc.).
- 14 NUNCA PASSE O CORPO DO APARELHO, A FICHA E O CABO ELÉCTRICO POR ÁGUA OU OUTROS LÍQUIDOS, USE UM PANO HÚMIDO PARA A LIMPEZA DESTAS PARTES.
- 15 DESLIGUE A VASSOURA APÓS O USO E ANTES DE MONTAR/DESMONTAR OS COMPONENTES E DE EFECTUAR A LIMPEZA.
- 16 Antes de ligar o carregador à tomada, verifique se a voltagem indicada na placa corresponde à da sua rede eléctrica.

17 DESLIGUE O CARREGADOR QUANDO USAR A VASSOURA.

18 Este aparelho funciona com baterias recarregáveis NiMH, portanto, no fim da sua vida útil, NÃO deve ser eliminado juntamente com os resíduos urbanos. Pode ser depositado num centro de recolha diferenciada predisposto pelas autoridades locais ou entregue a um revendedor que fornece este serviço.

Eliminar separadamente um electrodoméstico permite evitar possíveis consequências negativas ao ambiente e à saúde pública resultantes de uma eliminação inadequada, e permite também recuperar os materiais de que é composto a fim de obter uma importante poupança de energia e de recursos.

Para assinalar a obrigação de eliminar separadamente os electrodomésticos, o aparelho apresenta o símbolo de um contentor de lixo marcado com uma cruz por cima. Não deposite os acumuladores no fogo.

19 Para obter os melhores resultados, não carregue a bateria se a temperatura da bateria ou a temperatura ambiente estiverem abaixo de 5°C (40° F) ou acima de 40° C (105° F).

20 Em caso de perda de líquido da bateria, não use o aparelho, leve-o ao Centro de Assistência mais próximo para trocar a bateria.

21 Assegure-se de estar sempre com as mãos bem secas antes de utilizar o aparelho, regular os interruptores e antes de ligar a ficha na tomada e efectuar as ligações de alimentação.

22 Para retirar a ficha da tomada, segure directamente na ficha e nunca a puxe pelo cabo.

23 Não use o aparelho se o cabo eléctrico ou a ficha estiverem danificados ou se o próprio aparelho estiver defeituoso; neste caso, leve-o até o Centro de Assistência Autorizado mais próximo.

24 Se o cabo de alimentação estiver danificado, deverá ser substituído pelo Fabricante, pelo serviço de assistência técnica ou, de qualquer forma, por uma pessoa com qualificação similar, para evitar qualquer risco.

25 O aparelho foi concebido SOMENTE PARA USO DOMÉSTICO e não deve ser utilizado para fins comerciais ou industriais.

26 Este aparelho está em conformidade com a directiva 2006/95/EC e EMC 2004/108/EC.

27 Eventuais modificações deste produto não expressamente autorizadas pelo fabricante podem comportar a perda da segurança e da garantia do seu uso pelo utilizador.

28 Caso decida descartar o aparelho como lixo, recomendamos que o deixe ino-

perante cortando o cabo de alimentação. Recomendamos também que torne inócuas as partes do aparelho que possam representar perigo, especialmente para as crianças que podem utilizar o aparelho como um brinquedo.

29 Os elementos da embalagem não devem ser deixados ao alcance de crianças pois são potenciais fontes de perigo.



30 Para a correta eliminação do produto nos termos da Diretiva Europeia 2012/19/EU, favor ler o folheto anexado ao produto.

## GUARDE ESTAS INSTRUÇÕES

### DESCRIÇÃO DO APARELHO (Fig. 1)

A	Interruptor liga-desliga (ON/OFF)	G	Bocal de migalhas, detritos e pequenas quantidades de água
B	Pega	H	Carregador
C	Indicador de recarga	I	Depósito do pó
D	Tomada do carregador	L	Filtro
E	Bocal de fendas	M	Botão de desbloqueio
F	Bocal com escova		

### RECARGA DA BATERIA

**ADVERTÊNCIA:** Antes de utilizar o aparelho, carregue completamente a bateria.

**ATENÇÃO:** Carregue pelo menos 24 horas para activar a bateria antes da primeira utilização, posteriormente o tempo para uma recarga completa será de 8 horas.

**ATENÇÃO:** É normal que a vassoura aqueça durante a recarga.

**ATENÇÃO:** Não accione a vassoura durante a recarga.

- Com a vassoura montada, ligue o carregador (H) à tomada de parede e à tomada do aparelho (D) (Fig. 2).

O indicador (C) acender-se-á para indicar que o aparelho está a carregar; este indicador não informa sobre o nível de carga da bateria.

**ADVERTÊNCIA:** Aconselha-se descarregar completamente a bateria antes de recarregá-la.

### ACESSÓRIOS

#### Bocal (G)

Indicado para aspirar detritos e pequenas quantidades de água.

#### Escovinha circular (F)

Indicada para aspirar sofás e tecidos.

#### Bocal de fendas (E)

Indicado para aspirar cantos, fendas ou zonas de difícil acesso.

## **MODO DE USO**

**ATENÇÃO:** DESLIGUE A VASSOURA APÓS O USO E ANTES DE MONTAR/DESMONTAR OS COMPONENTES E DE EFECTUAR A LIMPEZA.

- Na extremidade do depósito de pó (I), monte o acessório desejado; carregue no botão de ligação (A) para ligar o aspirador portátil e aspire segurando na pega (B) (Fig. 3).  
O led (C) acende-se quando a bateria estiver descarregada e ficará aceso até à completa descarga. Proceda à recarga da bateria, como descrito anteriormente.

## **LIMPEZA**

**ATENÇÃO:** NÃO MERGULHE O CORPO DO APARELHO, A FICHA E O CABO ELÉCTRICO EM ÁGUA OU OUTROS LÍQUIDOS. USE UM PANO HÚMIDO PARA A LIMPEZA.

**ATENÇÃO:** DESLIGUE A VASSOURA APÓS O USO E ANTES DE MONTAR/DESMONTAR OS COMPONENTES E DE EFECTUAR A LIMPEZA.

- Limpe o corpo do aparelho exclusivamente com um pano húmido e detergente neutro, se necessário. Cuidado para não deixar entrar nenhum tipo de líquido no aspirador portátil.  
Não use produtos de limpeza agressivos (removedores, solventes) que podem corroer o plástico.

### ***Como esvaziar o depósito de pó (I)***

**ATENÇÃO:** Lave o depósito de pó (I) e o filtro (L) quando necessário; a potência de aspiração fica reduzida se o depósito estiver cheio ou o filtro estiver obstruído.

- Carregue no botão de desbloqueio (M) e retire o depósito (Fig. 4).
- Retire o filtro (L) (Fig. 5) e proceda com a limpeza.

**ATENÇÃO:** Lave o filtro (L) apenas com água limpa sem usar detergente.

- Esvazie o depósito de pó (I) num saco de plástico e, se necessário, lave-o com água.
- Deixe secar bem todos os componentes antes de remontá-los.
- Monte o depósito de pó no corpo do aparelho, inserindo a marca presente no corpo do aparelho na fenda presente do depósito do pó e carregue neste último até ao clique de encaixe completo (Fig. 6).

**ATENÇÃO:** Monte corretamente o filtro (L) e o depósito do pó (I) antes de acionar o aparelho.

## PROBLEMAS E SOLUÇÕES

<b>Problema</b>	<b>Possível causa</b>	<b>Solução</b>
O motor não funciona	A bateria está descarregada	Carregue a bateria
A potência de aspiração é fraca	O depósito de pó está cheio ou o filtro está obstruído	Esvazie o depósito de pó e limpe o filtro
A luz (led) indicadora de carga está apagada	Alimentação eléctrica desligada	Insira correctamente a ficha
	A ficha do carregador está mal inserida	
	Presença de pó entre o conector eléctrico do motor e a base	Remova o pó
O tempo de uso da bateria torna-se cada vez mais curto	Carga incompleta da bateria	Se a bateria funciona somente por 1-2 minutos depois de uma recarga completa de 8 horas, pode estar esgotada. Basta substituí-la por outra nova. Dirija-se a um Centro de Assistência Autorizado.

# ΣΗΜΑΝΤΙΚΕΣ ΠΡΟΕΙΔΟΠΟΙΗΣΕΙΣ

## ΔΙΑΒΑΣΤΕ ΑΥΤΕΣ ΤΙΣ ΟΔΗΓΙΕΣ ΠΡΙΝ ΤΗ ΧΡΗΣΗ


Όταν χρησιμοποιείτε ηλεκτρικές συσκευές είναι αναγκαίο να λαμβάνετε τις κατάλληλες προφυλάξεις, μεταξύ των οποίων:

- 1 Μην τοποθετείτε την συσκευή κοντά ή επάνω σε πηγές θερμότητας.
- 2 Μην χρησιμοποιείτε τη συσκευή κοντά σε άτομα, ούτε να τη σηκώνετε στο ύψος των ματιών, αυτιών, κλπ..προς αποφυγήν σοβαρών ατυχημάτων.
- 3 Μην αφήνετε την συσκευή εκτεθειμένη σε ατμοσφαιρικούς παράγοντες (βροχή, ήλιο κλπ).
- 4 Προσέξτε ώστε το καλώδιο να μην έλθει σε επαφή με θερμές επιφάνειες.
- 5 Αυτή η συσκευή δεν πρέπει να χρησιμοποιείται από πρόσωπα (συμπεριλαμβανομένων των παιδιών) με μειωμένες φυσικές, αισθητήριες ή νοητικές ικανότητες. Οι χρήστες που δεν έχουν εμπειρία και γνώση της συσκευής ή που δεν τους έχουν δοθεί οδηγίες σχετικά με τη χρήση της συσκευής, θα πρέπει να επιβλέπονται από ένα πρόσωπο υπεύθυνο για την ασφάλειά τους.
- 6 Είναι αναγκαία η επιτήρηση των παιδιών για να βεβαιωθείτε ότι δεν παίζουν με τη συσκευή.
- 7 Μην εισάγετε κανένα αντικείμενο στα ανοίγματα της συσκευής και αποφύγετε διάφορα αντικείμενα να εμποδίζουν τη ροή του αέρα.
- 8 Διατηρήστε τα ανοίγματα ελεύθερα από σκόνη, χνούδια, τρίχες, κλπ.
- 9 Μην χρησιμοποιείτε τη συσκευή χωρίς φίλτρο.
- 10 Μην περισυλλέγετε αντικείμενα πολύ ζεστά ή που αχνίζουν ή καίγονται όπως τσιγάρα, σπύρτα ή ακόμα ζεστή στάχτη.
- 11 Μην περισυλλέγετε εύφλεκτα υλικά ή καύσιμα (πτητικά υγρά, βενζίνη, κηροζίνη, κλπ.) και μη χρησιμοποιείτε σε παρουσία μεγάλων ποσοτήτων νερού.
- 12 Μην χρησιμοποιείτε τη συσκευή σε κλειστούς χώρους και σε παρουσία ατμών που εκπέμπονται από ελαιοχρώματα, ή από διαλύτες ή στεγανωτικά από εύφλεκτες σκόνες ή άλλους τοξικούς ή εκρηκτικούς ατμούς.
- 13 Μην περισυλλέγετε τοξικά υλικά (χλώρια, αμμωνία, αποφρακτικά αποχετεύσεων, βενζίνες, κλπ.).
- 14 ΜΗ ΒΥΘΙΖΕΤΕ ΠΟΤΕ ΤΟ ΣΩΜΑ ΤΟΥ ΠΡΟΪΟΝΤΟΣ, ΤΟ ΡΕΥΜΑΤΟΛΗΠΤΗ ΚΑΙ ΤΟ ΗΛΕΚΤΡΙΚΟ ΚΑΛΩΔΙΟ ΣΕ ΝΕΡΟ Η΄ ΑΛΛΑ ΥΓΡΑ, ΧΡΗΣΙΜΟΠΟΙΕΙΤΕ ΕΝΑ ΥΓΡΟ ΠΑΝΙ ΓΙΑ ΤΟΝ ΚΑΘΑΡΙΣΜΟ ΤΟΥΣ.
- 15 ΣΒΗΣΤΕ ΤΗ ΣΥΣΚΕΥΗ ΟΤΑΝ ΤΕΛΕΙΩΣΕΤΕ ΜΕ ΤΗ ΧΡΗΣΗ ΚΑΙ ΠΡΙΝ ΤΟΠΟΘΕΤΗΣΕΤΕ Η΄ ΑΦΑΙΡΕΣΕΤΕ ΤΑ ΜΕΜΟΝΩΜΕΝΑ ΜΕΡΗ Η΄ ΠΡΙΝ ΤΗΝ



## ΚΑΘΑΡΙΣΕΤΕ.

- 16 Πριν συνδέσετε το τροφοδοτικό επαναφόρτισης στο δίκτυο τροφοδοσίας, ελέγξτε ότι η τάση που αναγράφεται στη συσκευή αντιστοιχεί σε εκείνη του τοπικού δικτύου.
- 17 ΑΠΟΣΥΝΔΕΣΤΕ ΤΟ ΤΡΟΦΟΔΟΤΙΚΟ ΕΠΑΝΑΦΟΡΤΙΣΗΣ ΟΤΑΝ ΧΡΗΣΙΜΟΠΟΙΕΙΤΕ ΤΗ ΣΥΣΚΕΥΗ.
- 18 Η συσκευή λειτουργεί με επαναφορτιζόμενες μπαταρίες NiMH και ως εκ τούτου, στο τέλος της χρήσιμης ηλικίας της, δεν πρέπει να αποκομισθεί μαζί με τα αστικά απορρίματα.
- Μπορείτε να την παραδώσετε στα ειδικά κέντρα διαφορικής περισυλλογής που έχουν εγκαταστήσει οι Δημοτικές Αρχές ή στους αντιπροσώπους που προσφέρουν αυτήν την εξυπηρέτηση. Η χωριστή απόσυρση μιάς ηλεκτρικής συσκευής επιτρέπει την αποφυγή πιθανών αρνητικών επιπτώσεων στο περιβάλλον και την υγεία, που προκύπτουν από μια ακατάλληλη απόσυρση και επιτρέπει την ανακύκλωση των υλικών με τα οποία έχει κατασκευασθεί, προκειμένου να επιτευχθεί μία σημαντική εξοικονόμηση ενέργειας και πρώτων υλών. Για να υπογραμμισθεί η υποχρέωση της διαφορικής απόσυρσης των ηλεκτρικών συσκευών, στο προϊόν, αναγράφεται το σήμα του δοχείου απορριμάτων διαγεγραμμένο. Μην πετάτε ποτέ τους συσσωρευτές στη φωτιά.
- 19 Για να έχετε καλύτερα αποτελέσματα, μην επαναφορτίζετε μια μπαταρία αν η θερμοκρασία της ή η θερμοκρασία περιβάλλοντος είναι κάτω από τους 5° C (40° F) ή πάνω από τους 40° C (105° F).
- 20 Σε περίπτωση διαρροής υγρών από τη μπαταρία, η συσκευή δεν πρέπει να χρησιμοποιηθεί αλλά να μεταφερθεί στο πλησιέστερο Κέντρο Τεχνικής Εξυπηρέτησης για την αντικατάσταση της ίδιας της μπαταρίας.
- 21 Βεβαιωθείτε ότι τα χέρια σας είναι πάντα καλά στεγνά πριν χρησιμοποιήσετε ή ρυθμίσετε τους διακόπτες που βρίσκονται στη συσκευή ή πριν αγγίξετε το ρευματολήπτη και τις συνδέσεις τροφοδοσίας.
- 22 Γιά την αποσύνδεση του ρευματολήπτη, κρατήστε τον καλά και αποσπάστε τον από την πρίζα τοίχου. Μην τον αποσπάτε ποτέ τραβώντας τον από το καλώδιο.
- 23 Μην χρησιμοποιείτε την συσκευή αν το ηλεκτρικό καλώδιο ή ο ρευματολήπτης έχουν υποστεί ζημιά, ή η ίδια η συσκευή είναι ελαττωματική. Σ' αυτή τη περίπτωση πηγαίνετε την στο πίο κοντινό Εξουσιοδοτημένο Τεχνικό Κέντρο.
- 24 Εάν το καλώδιο τροφοδοσίας έχει υποστεί ζημιά, πρέπει να αντικατασταθεί από τον κατασκευαστή ή από την υπηρεσία τεχνικής εξυπηρέτησης ή εν τέλει από εξειδικευμένο άτομο κατά τρόπον ώστε να αποφευχθεί κάθε κίνδυνος.

- 25 Η συσκευή έχει επινοηθεί ΑΠΟΚΛΕΙΣΤΙΚΑ ΓΙΑ ΟΙΚΙΑΚΗ ΧΡΗΣΗ και δεν πρέπει να προορισθεί για εμπορική ή βιομηχανική χρήση.
- 26 Αυτή η συσκευή είναι σύμφωνη με την οδηγία 2006/95/EC και EMC 2004/108/EC.
- 27 Πιθανές μετατροπές στο παρόν προϊόν που δεν έχουν κατηγορηματικά εξουσιοδοτηθεί από τον κατασκευαστή, μπορεί να προκαλέσουν άρση της ασφάλειας και της εγγύησης της χρήσης της από τον χρήστη.
- 28 Όταν αποφασίσετε να αποσύρετε ως απόρριμα την παρούσα συσκευή, συνιστάται να την καταστήσετε αδρανή, κόβοντας το καλώδιο τροφοδοσίας. Συνιστάται επίσης να καταστήσετε αβλαβή εκείνα τα μέρη της συσκευής που είναι επιδεκτικά να αποτελέσουν κίνδυνο, ειδικά για τα παιδιά που θα μπορούσαν να χρησιμοποιήσουν την συσκευή στα παιχνίδια τους.
- 29 Τα στοιχεία της συσκευασίας δεν πρέπει να τα αφήνετε σε μέρη προσιτά στα παιδιά λόγω του ότι είναι πιθανές πηγές κινδύνου.
-  30 Για τη σωστή απόσυρση του προϊόντος σύμφωνα με την Ευρωπαϊκή Οδηγία 2012/19/EE παρακαλείστε να διαβάσετε το ειδικό φυλλάδιο που επισυνάπτεται στο προϊόν.

## ΦΥΛΑΞΤΕ ΑΥΤΕΣ ΤΙΣ ΟΔΗΓΙΕΣ

### ΠΕΡΙΓΡΑΦΗ ΤΗΣ ΣΥΣΚΕΥΗΣ (Εικ. 1)

- |  |  |
|--|--|
| A Πλήκτρο ανάματος/σβησίματος (ON/OFF) | G Απορροφητής θρυμμάτων και μικρών ποσοτήτων νερού |
| B Χειρολαβή                            | H Τροφοδοτικό επαναφόρτισης                        |
| C Ενδεικτική λυχνία επαναφόρτισης      | I Δοχείο σκόνης                                    |
| D Πρίζα για τροφοδοτικό επαναφόρτισης  | L Φίλτρο   |
| E Απορροφητής για σχισμές              | M Πλήκτρο απελευθέρωσης                            |
| F Απορροφητής με βουρτσάκι             |  |

### ΕΠΑΝΑΦΟΡΤΙΣΗ ΤΗΣ ΜΠΑΤΑΡΙΑΣ

**ΠΡΟΕΙΔΟΠΟΙΗΣΗ:** Πριν χρησιμοποιήσετε τη σκούπα, φορτίστε πλήρως τη μπαταρία.

**ΠΡΟΣΟΧΗ:** Φορτίστε για τουλάχιστον 24 ώρες για να ενεργοποιήσετε τη μπαταρία πριν την πρώτη χρήση. Στη συνέχεια, ο απαιτούμενος χρόνος για μια πλήρη επαναφόρτιση θα είναι 8 ώρες.

**ΠΡΟΣΟΧΗ:** Είναι φυσιολογικό να θερμαίνεται η συσκευή κατά τη φόρτιση.

**ΠΡΟΣΟΧΗ:** Σιγουρευτείτε ότι δεν θα ενεργοποιήσετε τη συσκευή κατά τη φόρτιση.

- Με τη συσκευή συναρμολογημένη, συνδέστε το ρευματολήπτη του τροφοδοτικού (H) σε μια πρίζα ρεύματος και το βύσμα στη σχετική σύνδεση (D) που βρίσκεται στο σώμα της συσκευής (Εικ. 2). Η ενδεικτική λυχνία (C) θα ανάψει προς ένδειξη του ότι η συσκευή επαναφορτίζεται. Η ενδεικτική λυχνία δεν παρέχει καμιά πληροφορία σχετικά με το επίπεδο φόρτισης της μπαταρίας

**ΠΡΟΕΙΔΟΠΟΙΗΣΗ:** Συνιστάται να εκφορτίζετε εντελώς τη μπαταρία, πριν από μια νέα επαναφόρτιση.

## **ΕΞΑΡΤΗΜΑΤΑ**

### **Απορροφητής (G)**

Κατάλληλος για την απορρόφηση χοντρών θρυμμάτων και μικρές ποσότητες νερού.

### **Στρογγυλό βουρτσάκι (F)**

Κατάλληλο για τον καθαρισμό καναπέδων και υφασμάτων.

### **Απορροφητής σχισμών (E)**

Κατάλληλο για τον καθαρισμό γωνιών, σχισμών ή δυσπρόσιτων μερών.

## **ΟΔΗΓΙΕΣ ΧΡΗΣΗΣ**

**ΠΡΟΣΟΧΗ:** ΣΒΗΣΤΕ ΤΗ ΣΥΣΚΕΥΗ ΟΤΑΝ ΤΕΛΕΙΩΣΤΕ ΜΕ ΤΗ ΧΡΗΣΗ ΚΑΙ ΠΡΙΝ ΤΟΠΟΘΕΤΗΣΤΕ Η΄ ΑΦΑΙΡΕΣΤΕ ΤΑ ΜΕΜΟΝΩΜΕΝΑ ΜΕΡΗ Η΄ ΠΡΙΝ ΤΗΝ ΚΑΘΑΡΙΣΤΕ.

- Εφαρμόστε το επιθυμητό εξάρτημα στο άκρο του δοχείου της σκόνης (I). Πιέστε το πλήκτρο λειτουργίας (A) για να θέσετε σε λειτουργία το σκουπάκι χρησιμοποιώντας το μέσω της ειδικής χειρολαβής (B) (Εικ. 3).

Η σχετική ενδεικτική λυχνία (C) θα ανάψει όταν εκφορτιστεί η μπαταρία και θα παραμείνει αναμμένη μέχρι την πλήρη εκφόρτιση. Προχωρήστε στην επαναφόρτιση όπως αναφέρθη προηγουμένως.

## **ΚΑΘΑΡΙΣΜΟΣ**

**ΠΡΟΣΟΧΗ:** ΜΗ ΒΥΘΙΖΕΤΕ ΠΟΤΕ ΤΟ ΣΩΜΑ ΤΟΥ ΠΡΟΪΟΝΤΟΣ, ΤΟ ΡΕΥΜΑΤΟΛΗΠΤΗ ΚΑΙ ΤΟ ΗΛΕΚΤΡΙΚΟ ΚΑΛΩΔΙΟ ΣΕ ΝΕΡΟ Ή ΑΛΛΑ ΥΓΡΑ, ΧΡΗΣΙΜΟΠΟΙΕΙΤΕ ΕΝΑ ΥΓΡΟ ΠΑΝΙ ΓΙΑ ΤΟΝ ΚΑΘΑΡΙΣΜΟ ΤΟΥΣ.

**ΠΡΟΣΟΧΗ:** ΣΒΗΣΤΕ ΤΗ ΣΥΣΚΕΥΗ ΟΤΑΝ ΤΕΛΕΙΩΣΤΕ ΜΕ ΤΗ ΧΡΗΣΗ ΚΑΙ ΠΡΙΝ ΤΟΠΟΘΕΤΗΣΤΕ Ή ΑΦΑΙΡΕΣΤΕ ΤΑ ΔΙΑΦΟΡΑ ΜΕΡΗ Ή ΠΡΙΝ ΠΡΟΧΩΡΗΣΤΕ ΣΤΟΝ ΚΑΘΑΡΙΣΜΟ ΤΗΣ.

- Καθαρίστε το σώμα της συσκευής χρησιμοποιώντας αποκλειστικά ένα υγρό πανί με ουδέτερο απορρυπαντικό, αν είναι αναγκαίο.

Καθαρίζοντάς την, προσέξτε να μην εισέλθει κανένα είδος υγρού στη σκούπα.

Μη χρησιμοποιείτε ποτέ σκληρές καθαριστικές ουσίες (υγρά για κηλίδες, διαλύτες) που μπορούν να διαβρώσουν το πλαστικό.

### **Πώς να αδειάσετε το δοχείο της σκόνης (I)**

**ΠΡΟΣΟΧΗ:** Καθαρίζετε το δοχείο της σκόνης (I) και το φίλτρο (L) έγκαιρα. Η ισχύς απορρόφησης θα είναι μειωμένη αν το δοχείο είναι γεμάτο ή το φίλτρο φραγμένο.

- Πιέστε το πλήκτρο απελευθέρωσης (M) και βγάλτε όλο το δοχείο (Εικ. 4).

- Βγάλτε προς τα έξω το φίλτρο (L) (Εικ. 5) και προχωρήστε στον καθαρισμό.

**ΠΡΟΣΟΧΗ:** Πλένετε το φίλτρο (L) αποκλειστικά με καθαρό νερό χωρίς να χρησιμοποιείτε σαπούνια ή απορρυπαντικά.

- Στη συνέχεια αδειάστε το δοχείο σκόνης (I) σε μια ειδική πλαστική σακούλα και, αν είναι ανα-

γκαίο, πλύνετε το με νερό.

- Στεγνώστε καλά όλα τα μέρη και προχωρήστε στην επανασυναρμολόγηση.
- Επανασυναρμολογήστε το σώμα της συσκευής με το δοχείο της σκόνης, εισάγοντας την εσοχή που βρίσκεται στο σώμα της συσκευής στην ειδική σχισμή στο δοχείο και πιέστε το δοχείο μέχρι να ακουστεί το κλικ της πλήρους εμπλοκής (Εικ. 6).

**ΠΡΟΣΟΧΗ:** Συναρμολογήστε σωστά το φίλτρο (L), το δοχείο σκόνης (I) πριν θέσετε σε λειτουργία τη συσκευή.

## ΑΝΑΖΗΤΗΣΗ ΒΛΑΒΩΝ

Πρόβλημα	Πιθανή αιτία	Λύση
Ο κινητήρας δεν λειτουργεί	Η μπαταρία είναι εκφορτισμένη	Επαναφορτίστε τη μπαταρία
Η ισχύς απορρόφησης εξασθενεί	Το δοχείο σκόνης είναι γεμάτο ή το φίλτρο είναι φραγμένο	Αδειάστε το δοχείο σκόνης και καθαρίστε το φίλτρο
Η λυχνία ένδειξης φόρτισης είναι σβησμένη	Αποσύνδεση της ηλεκτρικής τροφοδοσίας	Επανασυνδέστε σωστά το ρευματολήπτη
	Ο ρευματολήπτης του φορτιστή μπαταρίας δεν είναι καλά συνδεδεμένος	
	Υπάρχει σκόνη μεταξύ της ηλεκτρικής συνδέσης του κινητήρα και της βάσης	Αφαιρέστε τη σκόνη
Ο χρόνος χρησιμοποίησης της μπαταρίας γίνεται όλο και περισσότερο σύντομος	Αν η μπαταρία φορτίζεται εντελώς σε 8 ώρες	Αν η μπαταρία λειτουργεί μόνο για 1-2 λεπτά μετά από μια πλήρη φόρτιση 8 ωρών, είναι πιθανόν να έχει εξαντληθεί. Πρέπει απλά να αντικατασταθεί με μια καινούργια. Απευθυνθείτε σε ένα Εξουσιοδοτημένο Κέντρο Τεχνικής Εξυπηρέτησης.



# ПРАВИЛА ПОЛЬЗОВАНИЯ

## ПЕРЕД НАЧАЛОМ РАБОТЫ НЕОБХОДИМО ПРОЧИТАТЬ ИНСТРУКЦИЮ.

Используя электрические приборы необходимо выполнять следующие меры предосторожности:

- 1 Не ставьте прибор вблизи источников отопления или на их поверхности.
- 2 Не использовать оборудование в непосредственной близости от людей, не поднимать его на высоту глаз, ушей и т.д., во избежание серьезных травм.
- 3 Не оставляйте прибор под воздействием атмосферных явлений (дождя, солнца и т.д.).
- 4 Электрический провод не должен касаться горячих поверхностей.
- 5 Этот прибор не должен использоваться лицами (включая детей), имеющими физические или умственные недостатки. Пользователи, которые не имеют опыта работы с этим прибором и которым не были даны инструкции относительно его использования, могут выполнять действия только под строгим контролем лица, ответственного за их безопасность.
- 6 Необходимо следить за детьми и не разрешать им играть с этим прибором.
- 7 Не вставлять никаких предметов в отверстия устройства и не блокировать проход воздуха.
- 8 Прочищать отверстия от пыли, ворса, волос и т.д.
- 9 Не использовать прибор без фильтра.
- 10 Не собирать слишком горячие, дымящиеся или горячие предметы, например, сигареты, спички или еще горячий пепел.
- 11 Не собирать легковоспламеняющиеся или горючие материалы (летучие жидкости, бензин, керосин и т.д.) и не использовать прибор в присутствии большого количества воды.
- 12 Не использовать устройство в закрытых помещениях в присутствии паров красок на масляной основе, растворителей, гидроизоляторов от легковоспламеняющейся пыли или других взрывоопасных или токсичных паров.
- 13 Не собирать токсичных веществ (отбеливатели, аммиак, средство для очистки труб, бензин, и т.д.).
- 14 НИКОГДА НЕ ПОГРУЖАТЬ КОРПУС МОТОРА, ЭЛЕКТРИЧЕСКУЮ ВИЛКУ И ПРОВОД В ВОДУ ИЛИ ДРУГИЕ ЖИДКОСТИ. ДЛЯ ИХ ОЧИСТКИ ИСПОЛЬЗОВАТЬ ТОЛЬКО ВЛАЖНУЮ ТКАНЬ.

- 15 ВЫКЛЮЧАТЬ ПРИБОР ПОСЛЕ ИСПОЛЬЗОВАНИЯ, ПЕРЕД УСТАНОВКОЙ ИЛИ УДАЛЕНИЕМ ОТДЕЛЬНЫХ ЧАСТЕЙ ИЛИ ДО УБОРКИ.
- 16 Перед подключением подзарядочного устройства к сети электропитания убедитесь, что напряжение указанное на этикетке, соответствует напряжению в локальной сети.
- 17 ОТСОЕДИНИТЕ ПОДЗАРЯДОЧНОЕ УСТРОЙСТВО ВО ВРЕМЯ ИСПОЛЬЗОВАНИИ ПРИБОРА.
- 18 Устройство работает на никель-металлогидридные аккумуляторных батареях, поэтому по окончании срока службы нельзя утилизировать их вместе с бытовыми отходами. Батарейки подлежат отправке в специализированные центры для дифференцированного сбора, организованные муниципалитетами, или розничным торговцам, которые предоставляют эту услугу. Раздельная утилизация отслуживших бытовых приборов позволяет избежать возможных негативных последствий для окружающей среды и здоровья чело века, обусловленных неправильным удалением, и позволяет рекуперировать материалы изготовления в целях получения значительной экономии энергии и ресурсов. Для того, чтобы подчеркнуть необходимость раздельной утилизации электробытовых приборов, на приборе имеется этикетка с перечеркнутым изображением мусорного контейнера. Не бросать батарейки в огонь.
- 19 В целях достижения наилучших результатов не производить подзарядку батареи, если ее температура или температура окружающего воздуха ниже + 5°C (40°F) или выше 40°C (105°F).
- 20 В случае утечки жидкости из аккумулятора устройство не должно использоваться, отправить прибор в ближайший сервисный центр для замены батареи.
- 21 Необходимо тщательно высушить руки, прежде чем нажимать и регулировать кнопки прибора и дотрагиваться до вилки провода и электрических деталей.
- 22 При отсоединении от электрической розетки братья руками непосредственно за штепсель. Никогда не тянуть за провод для того, чтобы вытащить его.
- 23 Не используйте прибор в случае, если электрический провод или вилка повреждены, или же сам прибор испорчен. В этом случае обратитесь в ближайший Специализированный Сервисный Центр.
- 24 Если электрический провод повреждён, он должен быть заменён

- Производителем или его Сервисным Центром, или же другим лицом, имеющим должную квалификацию, во избежание любого типа риска.
- 25 Прибор предназначен ТОЛЬКО ДЛЯ БЫТОВОГО ИСПОЛЬЗОВАНИЯ и не должен использоваться в производственных или коммерческих целях.
- 26 Этот прибор соответствует директиве 2006/95/ЕС и EMC 2004/108/ЕС.
- 27 Вносимые изменения в прибор, если они чётко не указаны производителем, могут привести к потере безопасности и гарантии его эксплуатации со стороны потребителя.
- 28 В случае если Вы решили выбросить этот прибор, рекомендуется перерезать электрический провод для невозможности его дальнейшего использования. Рекомендуется также обезвредить те части прибора, которые могут представлять опасность, в случае их использования детьми для своих игр.
- 29 Составные части упаковки не должны оставляться в местах, доступных для детей, так как они могут представлять источник опасности.
-  30  Для правильной утилизации продукта в соответствии с Европейской директивой 2012/19/ЕС, пожалуйста, прочитайте отдельный лист, прилагаемый к изделию.

## СОХРАНИТЬ ИНСТРУКЦИЮ

### ОПИСАНИЕ ПРИБОРА (Рис. 1)

- |  |   |
|--|---|
| A Кнопка включения/выключения (ON / OFF) | G Насадка для мусора и небольшого количества воды |
| B Ручка                                  | H Адаптер зарядки                                 |
| C Индикатор зарядки аккумулятора         | I Пылесборник                                     |
| D Разъем для адаптер зарядки             | L Фильтр  |
| E Насадка для щелей                      | M Отключающая кнопка                              |
| F Насадка со щеткой                      |   |

### ПОДЗАРЯДКА АККУМУЛЯТОРА

**ПРЕДУПРЕЖДЕНИЕ:** Перед использованием устройства полностью зарядите батарею.

**ВНИМАНИЕ:** Заряжать аккумулятор в течение не менее 24 часов перед первым использованием, для полной подзарядки требуются 8 часов.

**ВНИМАНИЕ:** Во время подзарядки блок может нагреваться.

**ВНИМАНИЕ:** Убедитесь, что прибор во время подзарядки отключен.

- Собрать прибор, вставить вилку адаптера (H) в розетку, штекер в соответствующее гнездо (D) на корпусе приборе (Рис. 2).

Индикатор (C) загорается, показывая, что устройство заряжается; индикатор не дает ника-

кой информации об уровне зарядки аккумулятора.

**ПРЕДУПРЕЖДЕНИЕ:** Аккумулятор должен быть полностью разряжен перед новой зарядкой.

## **АКСЕССУАРЫ**

### **Насадка -аспиратор (G)**

Подходит для отсасывания грубого мусора и небольших количеств воды.

### **Круглая щетка (F)**

Подходит для чистки диванов и тканей.

### **Щелевая насадка (E)**

Подходит для очистки углов, трещин или труднодоступных мест.

## **ИНСТРУКЦИЯ ПО ИСПОЛЬЗОВАНИЮ**

**ВНИМАНИЕ:** ВЫКЛЮЧИТЬ ПРИБОР ПОСЛЕ ИСПОЛЬЗОВАНИЯ И ПЕРЕД УСТАНОВКОЙ ИЛИ УДАЛЕНИЕМ ОТДЕЛЬНЫХ ЧАСТЕЙ ИЛИ ДО УБОРКИ.

- Установите в торце контейнера для пыли (I) нужную насадку; нажмите пусковую кнопку (A), включите портативный пылесос и начните уборку, держа его за ручку (B) (Рис. 3).  
Если аккумулятор разряжен, загорится светодиодный индикатор (C), который будет гореть до полной разрядки батареи.

## **ЧИСТКА**

**ВНИМАНИЕ:** НИКОГДА НЕ ПОГРУЖАТЬ КОРПУС МОТОРА, ЭЛЕКТРИЧЕСКУЮ ВИЛКУ И ПРОВОД В ВОДУ ИЛИ ДРУГИЕ ЖИДКОСТИ. ДЛЯ ИХ ОЧИСТКИ ИСПОЛЬЗОВАТЬ ТОЛЬКО ВЛАЖНУЮ ТКАНЬ.

**ВНИМАНИЕ:** ВЫКЛЮЧИТЬ ПРИБОР ПОСЛЕ ИСПОЛЬЗОВАНИЯ И ПЕРЕД УСТАНОВКОЙ ИЛИ УДАЛЕНИЕМ ОТДЕЛЬНЫХ ЧАСТЕЙ ИЛИ ДО УБОРКИ.

- Очищайте корпус прибора только влажной тканью с мягким моющим средством, если это необходимо.  
При этом не допускать попадания в пылесос жидкостей.  
Никогда не используйте сильные чистящие средства типа (жидкие пятновыводители, растворители), способные разъесть пластик.

### **Как опорожнить контейнер для сбора пыли (I)**

**ВНИМАНИЕ:** Регулярно очищать контейнер для сбора пыли (I) и фильтр (L); мощность всасывания уменьшится, если контейнер переполнен или засорен фильтр.

- Нажать спусковую кнопку (M) и вынуть контейнер (Рис. 4).
- Извлеките фильтр (L) (рис. 5) и выполните чистку.

**ВНИМАНИЕ:** Промывать фильтр (L) только чистой водой без использования мыла и моющих средств.

- Опорожнить контейнер для сбора пыли (I) в пластиковый мешок и, если необходимо, промыть его водой.
- Хорошо вытереть все части и приступить к сборке.



- Монтируйте в корпус пылесборник, вставив выступ на корпусе в паз пылесборника и нажимая на него до щелчка (рис. 6).

**ВНИМАНИЕ:** Перед запуском устройства правильно установите фильтр (L) и пылесборник (I).

## ПОИСК НЕИСПРАВНОСТЕЙ

Проблема	Возможная причина	Решение
Двигатель не работает	Аккумулятор разряжен	Зарядить аккумулятор
Всасывающая сила ослабла	Контейнер для сбора пыли переполнен или засорен фильтр	Опорожнить контейнер для сбора пыли и прочистить фильтр
Индикатор зарядки не горит	Прибор отсоединен от сети	Правильно установить вилку
	Вилка подзарядного устройства установлена неправильно	
	Пыль между электрическим разъемом двигателя и базой	Удалить пыль
Продолжительность срока службы аккумулятора становится короче	Если аккумулятор подзарядывается полностью в течение 8 часов	Если аккумулятор работает только в течение 1-2 минут после полной подзарядки в 8 часов, возможно, что он изношен. Достаточно произвести замену. Обратитесь в авторизованный сервисный центр

Дата изготовления указана на корпусе изделия в зашифрованном виде SN wk/yrabcdefg,  
где wk – неделя производства  
уг – год производства  
abcdefg – серийный номер изделия

Соответствует требованиям

ТР ТС 004/2011 «О безопасности низковольтного оборудования, утвержден Решением Комиссии Таможенного союза №768 от 16 августа 2011 года

ТР ТС 020/2011 «Электромагнитная совместимость технических средств», утвержден Решением Комиссии Таможенного союза №879 от 9 декабря 2011 года

Информация о сертификации в приложении к гарантийному талону и/или на упаковке изделия.

3,6В - 1200Ма/ч - Класс III – IPX0

Сделано в Китае

Импортер: ООО «Медиатех»,

Юридический адрес: 127006, город Москва, улица Садовая-Триумфальная, дом 16, строение 3, ПОМ. I, КОМ 2

Фактический адрес: 119048, г. Москва, ул. Усачева, д.29, корпус 3, пом. II, ком. 3

Изготовитель: De' Longhi Appliances Srl /«Делонги Апплаенсис СРЛ» Адрес: 50013 Италия, Флоренция, Кампи Бизенцио, Виа С. Куирико 300.

Список организаций, уполномоченных изготовителем на работу с претензиями потребителей и сервисным обслуживанием, размещен на сайте: <http://www.ariete.net/ru/assistance>

Горячая линия Ariete +7915165611

Товар поставляется в собранном виде, специальных требований к перевозке и хранению не установлено.

Утилизировать в соответствии с законодательством места реализации.

Гарантийный срок 2 года. Срок службы изделия 2 года.

Информация о сертификации в приложении к гарантийному талону и/или на упаковке изделия.



# ВАЖЛИВА ІНФОРМАЦІЯ

## УВАЖНО ОЗНАЙОМИТИСЯ З ЦИМИ ІНСТРУКЦІЯМИ ПЕРЕД ПОЧАТКОМ ЕКСПЛУАТАЦІЇ.

Під час експлуатації електричних пристроїв слід дотримуватися належних правил безпеки, а саме:

- 1 Забороняється залишати пристрій на джерелах тепла або біля них.
- 2 Забороняється користуватися пристроєм, направляючи його на людей, особливо на рівні очей, вух та ін., щоб випадково не спричинити серйозні травми.
- 3 Не залишати пристрій під дією атмосферних явищ (дощ, сонце і т.д.).
- 4 Слідкувати за тим, щоб провід електричного живлення не торкався гарячих поверхонь.
- 5 Цей пристрій не призначений для користування ним з боку осіб (дітей включно) з обмеженими фізичними, сенсорними або психічними спроможностями. Особи з недостатнім знанням пристрою та незначним досвідом роботи з ним повинні користуватися пристроєм лише під наглядом особи, відповідальної за їх безпеку.
- 6 Слідкувати за тим, щоб діти не бавилися з пристроєм.
- 7 Забороняється вставляти будь-які предмети у отвори пристрою, бо вони можуть заважати проходженню повітряного потоку.
- 8 Слідкувати за тим, щоб на цих отворах не накопичувалися пил, волосся і т.п.
- 9 Забороняється користуватися пристроєм без фільтра.
- 10 Забороняється використовувати пристрій для всмоктування дуже гарячих предметів або таких, що горять чи димляться, як то цигарки, сірники, гарячий попіл.
- 11 Забороняється використовувати пристрій для всмоктування легкозаймистих та горючих предметів (леткі рідини, бензин, гас і т.п.), а також користуватися ним у присутності великої кількості води.
- 12 Забороняється користуватися пристроєм в закритих приміщеннях, де має місце випаровування лаків та олійної фарби, розчинників, гідроізоляційних речовин з легкозаймистими порошками у складі, або присутні інші токсичні чи вибухонебезпечні субстанції.
- 13 Забороняється використовувати пристрій для збору токсичних речовин (відбілювача, нашатию, засобів для очищення раковини, бензину та ін.).

- 14 ЗАБОРОНЯЄТЬСЯ ЗАНУРЮВАТИ У ВОДУ ТА ІНШІ РІДИНИ КОРПУС ПРИСТРОЮ, ШТЕПСЕЛЬНУ ВИЛКУ АБО ПРОВІД ЕЛЕКТРИЧНОГО ЖИВЛЕННЯ, А ТАКОЖ КОРИСТУВАТИСЯ ВОЛОГОЮ ТКАНИНОЮ ДЛЯ ДОГЛЯДУ ЗА ПРИСТРОЄМ.
- 15 ПІСЛЯ ЗАВЕРШЕННЯ КОРИСТУВАННЯ СЛІД ВИМКНУТИ ПРИСТРІЙ ПЕРЕД ТИМ, ЯК ЗНІМАТИ ОКРЕМІ ЙОГО ЧАСТИНИ ТА РОЗПОЧІНАТИ ЙОГО ДОГЛЯД.
- 16 Перед тим, як підключити зарядний блок до мережі живлення для зарядки, перевірити, щоб напруга живлення відповідала вказаній на заводській таблиці.
- 17 ПІД ЧАС ВИКОРИСТАННЯ ПРИСТРОЮ СЛІД ВІДКЛЮЧИТИ ЗАРЯДНИЙ БЛОК ВІД МЕРЕЖІ.
- 18 Пристрій працює на перезаряджувальних нікель-металогідридних акумуляторних батареях (NiMH), а тому після завершення терміну його експлуатації його не можна віддавати на переробку разом зі звичайними побутовими відходами.  
Слід передати його на переробку у відповідні авторизовані центри переробки відходів комунального господарства або у відділи при торгових центрах, що надають таку послугу. Відповідна переробка електричних побутових пристроїв проводиться в рамках охорони довкілля та охорони здоров'я людей, а також надає можливості для повторного застосування певних складових частин та матеріалів, що забезпечує економію енергії та ресурсів. На пристрій нанесена відповідна позначка з зображенням закресленого пересувного контейнера для сміття, що нагадує про необхідність окремої переробки пристрою у відповідності до норм чинного законодавства. Забороняється кидати батареї у вогонь.
- 19 Для більшої ефективності зарядки не рекомендується заряджати батареї, якщо їх температура або температура навколишнього середовища є нижче 5 °C (40° F) або вище 40 °C (105° F).
- 20 Забороняється користуватися пристроєм, якщо з батареї витікає рідина; його слід відвезти до найближчого сервісного центру, щоб замінити батарею.
- 21 Перед тим, як торкатися перемикачів та кнопок на пристрої з метою регулювання, а також вилки чи проводу живлення, слід переконатися в тому, що Ваші руки сухі.
- 22 Щоб вийняти штепсельну вилку з розетки, слід взятися рукою безпосеред-

- ньо за корпус самої вилки. Забороняється вимикати вилку, потягнувши за провід живлення.
- 23 Забороняється користуватися приладом, якщо його провід, штепсельна вилка або сам прилад пошкоджені; в такому випадку слід звернутися до уповноваженого технічного центру.
- 24 Якщо провід живлення пошкоджений, його заміну повинен здійснити виробник чи представник технічної служби, або особа з відповідною кваліфікацією, щоб запобігти будь-якому ризику.
- 25 Цей пристрій розроблений та виготовлений **ЛИШЕ ДЛЯ ДОМАШНЬОГО ВИКОРИСТАННЯ**, забороняється використовувати його за комерційним або промисловим призначенням.
- 26 Цей пристрій відповідає вимогам директиви 2006/95/ЕС та директиви ЕМС 2004/108/ЕС.
- 27 Будь-які зміни в конструкції цього пристрою, не схвалені відповідним чином виробником, можуть поставити під загрозу безпеку пристрою та призвести до анулювання гарантії.
- 28 У випадку завершення терміну використання пристрою слід відрізати провід живлення, щоб ним не можна було більше скористуватися. Крім того, рекомендується знешкодити ті частини пристрою, що можуть бути небезпечними, особливо для дітей, які можуть використати їх як іграшку.
- 29 Складові упаковки не слід залишати у досяжних дітям місцях, оскільки вони можуть бути потенційним джерелом небезпеки.
-  30  Правила переробки пристрою у відповідності до вимог європейської Директиви 2012/19/СЕ зазначені у відповідному інформаційному листі, що надається до цього виробу.

## **ЗБЕРІГАТИ ЦІ ІНСТРУКЦІЇ З ЕКСПЛУАТАЦІЇ**

### **ОПИСАННЯ ПРИСТРОЮ (Мал. 1)**

- |  |  |
|--|--|
| A Кнопка вмикання/вимикання (ON/OFF)     | G Насадка для відходів та незначної кількості води |
| B Ручка                                  | H Зарядний блок                                    |
| C Індикатор зарядки                      | I Контейнер для пилу                               |
| D Гніздо для підключення зарядного блока | L Фільтр   |
| E Насадка для щілин                      | M Кнопка розблокування                             |
| F Насадка зі щіткою                      |  |

## **ЗАРЯДКА БАТАРЕЇ**

**УВАГА:** Перед використанням пристрою слід повністю зарядити батарею.

**УВАГА:** Перед першим використанням слід залишити батарею під зарядкою не менше ніж на 24 години; при подальшому користуванні час для повної зарядки складатиме 8 годин.

**УВАГА:** Нагрівання пристрою під час зарядки є нормою.

**УВАГА:** Не вмикати пристрій під час зарядки.

- Після того, як пристрій повністю зібрано, підключити вилку зарядного блоку до (H) до розетки електричного живлення, а вихід зарядного блоку - до відповідного гнізда (D) на корпусі пристрою (Мал. 2). Увімкнеться індикатор (C), що вказує на процес зарядки пристрою; цей індикатор ніяким чином не вказує на рівень зарядки батареї.

**УВАГА:** Перед кожною наступною зарядкою рекомендується повністю розрядити батарею.

## **НАСАДКИ**

### **Пилосос (G)**

Використовується для всмоктування значних за розмірами відходів та невеликої кількості води.

### **Насадка зі щіткою (F)**

Використовується для догляду за диванами та тканинами.

### **Насадка для щілин (E)**

Використовується для прибирання кутків, щілин та важко досяжних місць.

## **ІНСТРУКЦІЇ З КОРИСТУВАННЯ**

**УВАГА:** ПІСЛЯ ЗАВЕРШЕННЯ КОРИСТУВАННЯ СЛІД ВИМКНУТИ ПРИСТРІЙ ПЕРЕД ТИМ, ЯК ЗНІМАТИ ОКРЕМІ ЙОГО ЧАСТИНИ ТА РОЗПОЧИНАТИ ЙОГО ДОГЛЯД.

- Встановити на край контейнера для пилу (I) потрібну насадку; щоб увімкнути портативний міні-пилосос, натиснути на кнопку вмикання (A), під час користування тримати його за відповідну ручку (B) (Мал. 3).

Індикатор (C) вмикається у тому випадку, коли батарея розряджена, і залишається увімкненим до повної її розрядки. Зарядити батарею як вказано вище.

## **ДОГЛЯД**

**УВАГА:** ЗАБОРОНЯЄТЬСЯ ЗАНУРЮВАТИ У ВОДУ ТА ІНШІ РІДИНИ КОРПУС ПРИСТРОЮ, ШТЕПСЕЛЬНУ ВИЛКУ АБО ПРОВІДЕЛЕКТРИЧНОГО ЖИВЛЕННЯ, А ТАКОЖ КОРИСТУВАТИСЯ ВОЛОГОЮ ТКАНИНОЮ ДЛЯ ДОГЛЯДУ ЗА ПРИСТРОЄМ.

**УВАГА:** ПІСЛЯ ЗАВЕРШЕННЯ КОРИСТУВАННЯ СЛІД ВИМКНУТИ ПРИСТРІЙ ПЕРЕД ТИМ, ЯК ЗНІМАТИ ОКРЕМІ ЙОГО ЧАСТИНИ ТА РОЗПОЧИНАТИ ЙОГО ДОГЛЯД.

- При необхідності протерти пристрій вологою серветкою, змоченою у воді з нейтральним миючим засобом.

Під час такого очищення необхідно слідкувати за тим, щоб всередину не потрапляла рідина. Забороняється використовувати сильні миючі засоби (рідини для виведення плям, розчинники), оскільки вони можуть пошкодити пластмасові частини пристрою.

**Як випорожнити контейнер для пилу (I)**

**УВАГА:** Слід регулярно та своєчасно очищати контейнер для пилу (I) та фільтр (L); якщо контейнер повний, або якщо фільтр забитий, то потужність всмоктування знижується.

- Натиснути на кнопку розблокування (M) та вийняти увесь блок контейнера (Мал. 4).
- Вийняти фільтр (L) (Мал. 5) та почистити й вимити його.

**УВАГА:** Фільтр (L) можна мити тільки чистою водою, без використання мила чи миючих засобів.

- Після цього випорожнити контейнер для пилу (I) у спеціальний мішок для збору пилу, при необхідності вимити контейнер самою водою.
- Добре висушити всі складові частини, тільки після цього можна знову встановити їх на місце.
- Встановити контейнер для пилу на корпус пристрою; для цього вставити зарубку на корпусі пристрою у відповідну щілину на контейнері, потім притиснути до клацання, яке свідчить про належне блокування (Мал. 6).

**УВАГА:** Перед вмиканням пристрою слід встановити на місце фільтр (L) та контейнер для пилу (I).

**ПОШУК ТА УСУНЕННЯ НЕПОЛАДОК**

Неполадка	Можлива причина	Усунення
Двигун не працює	Батарея розряджена	Зарядити батарею
Знижується потужність всмоктування	Контейнер для пилу заповнений або фільтр забитий	Випорожнити контейнер для пилу та прочистити фільтр
Індикатор зарядки вимкнений	Відключення електричного живлення	Вставити вилку в мережу живлення належним чином
	Вхід зарядного блоку невірно вставлений у гніздо підключення	
	Наявність пилу між електричним проводом двигуна та основою	Видалити пил
Тривалість роботи батареї стає все коротшим	Якщо батарея повністю заряджається за 8 годин	Якщо після повної зарядки на протязі 8 годин батарея працює лише 1-2 хвилини, це свідчить про те, що вона вичерпалася. Слід просто замінити її на нову. Звернутися до уповноваженого сервісного центру.

## تحذيرات مهمة

أقرأ هذه التعليمات قبل الاستخدام.

1. لا تضع الجهاز فوق مصادر الحرارة أو بالقرب منها.
2. لا تستخدم الجهاز بالقرب من الأشخاص ولا ترفعه إلى مستوى العينين والأذنين وغيرهم لتجنب الإصابات الخطيرة.
3. لا تترك الجهاز عرضة للعوامل الجوية (المطر والشمس وغيرهم).
4. تأكد أن سلك الكهرباء لا يتلامس مع الأسطح الساخنة.
5. إن هذا الجهاز غير مخصص للاستخدام من قبل الأشخاص (متضمنين الأطفال) ذوي الاحتياجات البدنية أو الحسية أو العقلية، أو ذوي الخبرة والمعرفة المحدودة إلا إذا تم تعليمهم طريقة استخدام الجهاز والإشراف عليهم من قبل شخص مسئول عن سلامتهم.
6. يجب الإشراف على الأطفال لضمان عدم عبثهم بالجهاز.
7. لا تدخل أي شيء في فتحة الجهاز وتجنب أن تمنع الأشياء تدفق الهواء.
8. حافظ على الفتحات خالية من الغبار والوبر والشعر وغيرهم.
9. لا تستخدم الجهاز دون فلتر.
10. لا تلتقط الأشياء الساخنة جداً أو التي تصدر دخان أو تحرق مثل السجائر أو أعواد الثقاب أو الرماد الذي مازال ساخناً.
11. لا تلتقط المواد القابلة للاشتعال أو الاحتراق (السوائل المتطايرة والبنزين والكيروسين وغيرهم) ولا تستخدم الجهاز في وجود كمية كبيرة من المياه.
12. لا تستخدم الجهاز في أماكن مغلقة ومع الأبخرة الصادرة من الدهانات الزيتية أو من المذيبات أو تسرب المياه من الأتربة القابلة للاشتعال أو الأبخرة الأخرى السامة أو المتفجرة.
13. لا تلتقط المواد السامة (الكلور، الأمونيا، كبريت الأحواض، البنزين وغيرهم).
14. لا تغمر أبداً جسم المنتج أو المقبس وسلك الكهرباء في المياه أو أي سوائل أخرى، استخدم قطعة قماش مبللة لتنظيفه.
15. أوقف تشغيل الجهاز عند الانتهاء من الاستخدام وقبل إدخال أو إزالة الأجزاء الفردية أو قبل التنظيف.
16. تأكد قبل توصيل الشاحن بالتيار الكهربائي أن الجهد المبين على لوحة البيانات يتوافق مع الشبكة المحلية.
17. افصل الشاحن الكهربائي عند استخدام الجهاز.
18. يعمل الجهاز بالبطاريات القابلة للشحن من النيكل ميتال هايدريد "NiMH"، ولذلك يجب التخلص منها في النفايات المدنية عند انتهاء عمرها الافتراضي. يمكن نقلها إلى أقرب مراكز جمع النفايات الخاصة التي توفرها الحكومة المحلية، أو إلى التاجر الذي يقدم هذه الخدمة. يسمح التخلص من الأجهزة الكهربائية المنزلية بشكل منفصل بتجنب النتائج السلبية المحتملة



- على البيئة والصحة والمستمدة من التخلص غير السليم وتسمح باسترداد المواد التي تُصنع منها لتحقيق توفير كبير في الطاقة والموارد. للتذكير بضرورة التخلص المنفصل من الأجهزة الكهربائية المنزلية، يتم وضع علامة سلة المهملات ذات العجلات المشطوب عليها على الجهاز. لا تتخلص من البطاريات على الإطلاق من خلال إلقائها في النار.
١٩. للحصول على أفضل نتائج، لا تشحن البطارية إذا كانت درجة حرارتها أو درجة الحرارة المحيطة أقل من ٥ درجات مئوية (٤٠ درجة فهرنهايت) أو أعلى من ٤٠ درجة مئوية (١٠٥ درجة فهرنهايت).
٢٠. في حالة تسرب السائل من البطارية فلا ينبغي استخدامها ولكن تُؤخذ إلى أقرب مركز خدمة لاستبدال البطارية ذاتها.
٢١. تأكد دائمًا أن يديك جافة قبل استخدام أو تعديل المفاتيح الموجودة على الجهاز أو قبل لمس مقبس الكهرباء أو التوصيلات الكهربائية.
٢٢. لفصل مقبس التيار الكهربائي اسحبه مباشرة وأزله من المأخذ الكهربائي الموجود على الحائط. لا تفصل أبدًا المقبس من خلال سحب السلك.
٢٣. لا تستخدم الجهاز إذا كان السلك الكهربائي أو المقبس تالفين أو إذا كان الجهاز ذاته به عطل؛ في هذه الحال خذ الجهاز إلى مركز خدمة مُعتمد.
٢٤. إذا كان سلك الكهرباء تالف فيجب استبداله من قِبَل الشركة المصنعة أو من كيل خدمته أو من أي شخص مؤهل مماثل وذلك لمنع حدوث أي أخطار.
٢٥. تم تصميم الجهاز للاستخدام المنزلي فقط ولا ينبغي استخدامه للأغراض التجارية أو الصناعية.
٢٦. يتوافق هذا الجهاز مع التوجيهات EC/٩٥/٢٠٠٦ و EC/١٠٨/٢٠٠٤.
٢٧. يمكن أن يؤدي إجراء أي تعديلات على هذا المنتج والتي لا تعتمدها الشركة المصنعة صراحة إلى سقوط السلامة والضمان لاستخدامه من قِبَل المُستخدم.
٢٨. إذا قررت التخلص من هذا الجهاز فيُنصح أن تجعله غير صالح للعمل عن طريق قطع سلك الكهرباء. يُوصى أيضًا بجعل أجزاء الجهاز التي قد تشكل خطرًا غير ضارة، وخاصة بالنسبة للأطفال التي قد تستخدم الجهاز في ألعابهم.
٢٩. يجب عدم ترك أجزاء تغليف الجهاز في متناول الأطفال حيث أنها تمثل مصادر محتملة للخطر.
٣٠.  للتخلص السليم من المنتج وفقًا للتوجيه الأوروبي EU/١٩/٢٠١٢ يُرجى قراءة الكتيب المرفق بالمنتج.

**أحفظ هذه التعليمات**

## وصف الجهاز (الشكل ١)

G	أداة شفط للشوائب والكميات الصغيرة من المياه	A	زر التشغيل \ الإيقاف (ON/OFF)
H	وحدة إمداد طاقة لإعادة الشحن	B	مقبض
I	حاوية لجمع الأتربة	C	مؤشر إعادة الشحن
L	مُرشح (فلتر)	D	مقبس إمداد طاقة لإعادة الشحن
M	زر للفتح	E	أداة شفط للفتحات الضيقة
		F	أداة شفط مزودة فرشاة صغيرة

## شحن البطارية

**تحذير:** ينبغي شحن البطارية بالكامل قبل استخدام الجهاز.

**تنبيه:** اشحن البطارية لمدة ٢٤ ساعة على الأقل لتنشيطها قبل الاستخدام لأول مرة، ثم سيستغرق إعادة الشحن الكامل بعد ذلك ٨ ساعة.

**تنبيه:** من الطبيعي أن يسخن الجهاز أثناء الشحن.

**تنبيه:** تأكد من عدم استخدام الجهاز أثناء الشحن.

- بعد تجميع الجهاز، قم بتوصيل مقبس الكهرباء لإمداد الطاقة (H) بأخذ التيار الكهربائي ثم توصيل القابس بالمقبس (D) الموجود على جسم الجهاز (الشكل ٢).

سيومض المؤشر (C) للإشارة إلى أن الجهاز يتم إعادة شحنه؛ لا يعطي المؤشر أية معلومات متعلقة بمستوى شحن البطارية

**تحذير:** يُنصح بإفراغ البطارية بالكامل قبل إعادة شحنها.

## الملحقات

## أداة الشفط (G)

مناسبة لشفط البقايا الخشنة وكميات صغيرة من المياه.

## فرشاة مستديرة (F)

مناسبة لتنظيف الأرائك والأنسجة.

## أداة الشفط للفتحات (E)

مناسبة لتنظيف الزوايا أو الفتحات أو الأماكن التي يصعب الوصول إليها.

## تعليمات الاستخدام

**تنبيه:** أوقف تشغيل الجهاز عند الانتهاء من استخدامه وقبل إدخال أو إزالة الأجزاء الفردية أو قبل التنظيف.

- عند نهاية حاوية جمع الأتربة (I) ضع الملحقات المطلوبة؛ اضغط على زر التشغيل (A) لتشغيل أداة الشفط المحمولة واستخدامها بواسطة المقبض (B) (الشكل ٣).
- سيضيء المؤشر (C) عند انخفاض البطارية وسيظل مضيء حتى التفريغ الكامل لشحن البطارية.

## التنظيف

**تنبيه:** لا تغمر أبدًا جسم الجهاز والمقبس وسلك الكهرباء في المياه أو أي سوائل أخرى، استخدم قطعة قماش مبللة لتنظيفهم.

**تنبيه:** أوقف تشغيل الجهاز عند الانتهاء من استخدامه وقبل إدخال أو إزالة الأجزاء الفردية أو قبل التنظيف.

- ينبغي تنظيف جسم الجهاز فقط باستخدام قطعة قماش رطبة ومنظف محايد إذا لزم الأمر.
- عند القيام بالتنظيف لا تدخل أي نوع من السوائل في المكنسة الكهربائية.
- لا تستخدم أبدًا المنظفات من النوع القوي (السوائل المذيبة للبقع والمذيبات) التي قد تؤدي إلى تآكل البلاستيك.

## طريقة إفراغ حاوية جمع الأتربة (I)

**تنبيه:** نظف حاوية جمع الأتربة (I) والفلتر (L) في الوقت المناسب؛ ستخضع قوة الشفط إذا كانت الحاوية ممتلئة أو في حالة انسداد الفلتر.

- اضغط على زر فتح القفل (M) واسحب الحاوية بالكامل (الشكل ٤).
- يتم سحب المرشح (L) ناحية الخارج (الشكل ٥) وقم بالتنظيف.
- تنبيه:** اغسل الفلتر (L) بالمياه النظيفة فقط دون استخدام الصابون أو المنظفات.
- ثم أفرغ الحاوية من الأتربة (I) في كيس بلاستيكي واغسلها بالماء إذا لزم الأمر.
- جفف جميع المكونات جيدًا وابدأ في إعادة تثبيتهم.
- يجري إعادة تجميع جسم الجهاز مع حاوية جمع الأتربة عن طريق إدراج الطرف البارز المتواجد على جسم الجهاز في الفتحة بالحاوية والضغط عليها حتى تستقر وتُغلق تمامًا (الشكل ٦).
- تنبيه:** ينبغي تركيب المرشح (L) وحاوية جمع الأتربة (I) بصورة صحيحة قبل بدء تشغيل الجهاز.

## استكشاف المشكلات وحلولها

المشكلة	السبب المحتمل	الحل
المحرك لا يعمل	البطارية غير مشحونة	أشحن البطارية
قدرة الشفط أصبحت ضعيفة	حاوية جمع الأتربة ممتلئة أو هناك انسداد في الفلتر	أفرغ حاوية جمع الأتربة ونظف الفلتر
ضوء مؤشر الشحن مطفأ	فصل إمداد التيار الكهربائي	أعد إدخال المقبس بشكل صحيح
	لم يتم إدخال مقبس شحن البطارية بشكل جيد	
	يوجد أتربة بين الموصل الكهربائي للمحرك والقاعدة	أزل الأتربة
أصبح وقت استخدام البطارية قصير جداً	إذا كانت البطارية يتم شحنها بالكامل خلال ٨ ساعة	إذا كانت البطارية تعمل لمدة 1-2 دقيقة بعد شحنها بالكامل لمدة 8 ساعة فمن المحتمل أنها استنفذت. ينبغي ببساطة استبدالها بواحدة جديدة. يجب التوجه إلى مركز خدمة مُعتمد



Cod. 5185109500 Rev. 0 del 20/01/2017



***Ariete***

De' Longhi Appliances Srl  
Divisione Commerciale Ariete  
Via San Quirico, 300  
50013 Campi Bisenzio FI - Italy  
E-Mail: [info@ariete.net](mailto:info@ariete.net)  
Internet: [www.ariete.net](http://www.ariete.net)