

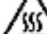

## AVVERTENZE IMPORTANTI

### LEGGERE QUESTE ISTRUZIONI PRIMA DELL'USO.

Usando apparecchi elettrici è necessario prendere le opportune precauzioni, tra le quali:

- Assicurarsi che il voltaggio elettrico dell'apparecchio corrisponda a quello della vostra rete elettrica.
- Non lasciare l'apparecchio incustodito quando collegato alla rete elettrica; disinserirlo dopo ogni uso.
- Non mettere l'apparecchio sopra o vicino a fonti di calore.
- Durante l'utilizzo posizionare l'apparecchio su di un piano orizzontale, stabile e ben illuminato.
- Non lasciare l'apparecchio esposto ad agenti atmosferici (pioggia, sole, ecc...).
- Fare attenzione che il cavo elettrico non venga a contatto con superfici calde.
- Questo apparecchio non deve essere utilizzato da persone (compresi i bambini) con capacità fisiche, sensoriali o mentali ridotte; da persone che manchino di esperienza e conoscenza dell'apparecchio, a meno che siano attentamente sorvegliate o ben istruite relativamente all'utilizzo dell'apparecchio stesso da parte di una persona responsabile della loro sicurezza.
- Assicurarsi che i bambini non giochino con l'apparecchio.
- Non immergere mai il corpo del prodotto, la spina ed il cavo elettrico in acqua o altri liquidi, usare un panno umido per la loro pulizia.
- Anche quando l'apparecchio non è in funzione, staccare la spina dalla presa di corrente elettrica prima di inserire o togliere le singole parti o prima di eseguire la pulizia.
- Assicurarsi di avere sempre le mani ben asciutte prima di utilizzare o di regolare gli interruttori posti sull'apparecchio o prima di toccare la spina e i collegamenti di alimentazione.
- Per staccare la spina, afferrarla direttamente e staccarla dalla presa a parete. Non staccarla mai tirandola per il cavo.
- Non usare l'apparecchio se il cavo elettrico o la spina risultano danneggiati, o se l'apparecchio stesso risulta difettoso; tutte le riparazioni, compresa la sostituzione del cavo di alimentazione, devono essere eseguite solamente dal centro assistenza Ariete o da tecnici autorizzati Ariete, in modo da prevenire ogni rischio.
- In caso di utilizzo di prolunghe elettriche, quest'ultime devono essere adeguate alla potenza dell'apparecchio, onde evitare pericoli all'operatore e per la sicurezza dell'ambiente dove si opera. Le prolunghe non adeguate possono provocare anomalie di funzionamento.
- Non lasciar pendere il cavo in un luogo dove potrebbe essere afferrato da un bambino.
- Per non compromettere la sicurezza dell'apparecchio, utilizzare solo parti di ricambio e accessori originali, approvati dal costruttore.
- Eventuali modifiche a questo prodotto, non espressamente autorizzate

dal produttore, possono comportare il decadimento della sicurezza e della garanzia del suo utilizzo da parte dell'utente.

- Allorché si decida di smaltire come rifiuto questo apparecchio, si raccomanda di renderlo inoperante tagliandone il cavo di alimentazione. Si raccomanda inoltre di rendere innocue quelle parti dell'apparecchio suscettibili di costituire un pericolo, specialmente per i bambini che potrebbero servirsi dell'apparecchio per i propri giochi.
- Gli elementi dell'imballaggio non devono essere lasciati alla portata dei bambini in quanto potenziali fonti di pericolo.
- Lasciare raffreddare l'apparecchio prima di procedere con la pulizia.
- Non utilizzare mai utensili metallici ed appuntiti per ripulire la parte interna dell'apparecchio.
-  Durante l'uso, le parti accessibili dell'apparecchio diventano calde; evitare di toccarle.
- Durante l'uso non appoggiare piatti od altri oggetti sopra l'apparecchio.
- Il pane può bruciare e pertanto l'apparecchio non deve essere utilizzato sotto o accanto a tendaggi o altri materiali combustibili; inoltre deve essere sorvegliato.
- Non inserire più di un panino per ogni fenditura.
- Non inserire forchette o altri utensili all'interno dell'apparecchio per estrarre il pane, in quanto potrebbero danneggiare le resistenze.
- Non inserire la mano o qualunque tipo di materiale metallico (ad esempio, coltelli o carta stagnola), all'interno dell'apparecchio.
- Pulire il cassetto raccoglibriciole da eventuali gocciolamenti prima di ogni utilizzo.
-  Per il corretto smaltimento del prodotto ai sensi della Direttiva Europea 2012/19/CE si prega leggere l'apposito foglietto allegato al prodotto.

### CONSERVARE QUESTE ISTRUZIONI

#### DESCRIZIONE DELL'APPARECCHIO (Fig. 1)

- A Griglia per hot dog
- B Fessure per pane
- C Fessura per griglia hot dog
- D Leva accensione
- E Manopola regolazione grado di tostatura
- F Tasto stop tostatura
- G Pinza per estrazione griglia
- H Cassetto raccoglibriciole

L'apparecchio è concepito per il SOLO USO DOMESTICO e non deve essere adibito ad uso commerciale o industriale.

#### ATTENZIONE:

*Solo per il primo impiego vi consigliamo di fare una attivazione dell'apparecchio a vuoto (un ciclo di cottura) in modo da eliminare tutti i fumi dovuti alla lavorazione della resistenza.*

*Pulire l'apparecchio da eventuali residui di cibo o briciole prima di ogni utilizzo.*

#### ISTRUZIONE PER L'USO

- Aprire i due panini in due parti, ricomporli ed inserirli all'interno delle apposite fessure (B).  
 - Posizionare i due wurstel nella griglia (A) ed inserirli nella fessura (C).

**Nota:** Si suggerisce di cuocere due panini e due hot dog su 2 cicli (con un solo panino diviso tra le due fessure).

#### ATTENZIONE:

*Non utilizzare panini troppo sottili o rotti.*

*Non inserire, forzandoli, alimenti troppo grandi.*

*Non inserire alimenti che possono gocciolare durante la cottura. Oltre a rendere impegnative le operazioni di pulizia, possono essere causa di incendi. Salse e/o condimenti debbono essere aggiunti SOLO a fine cottura e dopo aver estratto gli alimenti dall'apparecchio.*

- Collegare la spina alla presa di corrente e regolare il grado di tostatura agendo sulla manopola (E).

#### ATTENZIONE:

*Impostare la manopola di controllo della tostatura su di un livello più basso per pane secco o fine.*

- Abbassare la leva di accensione (D) finché non rimane bloccata.

**Nota:** se l'apparecchio non è collegato alla rete di alimentazione, la leva non si blocca.

- Attendere qualche minuto e dopo l'espulsione automatica del pane e della griglia (A) verificare la cottura; nel caso in cui gli alimenti non siano sufficientemente arrostiti, selezionare un grado di tostatura più elevato e/o ripetere la cottura.

- Per interrompere in qualsiasi momento il processo di tostatura premere il tasto (F).

#### ATTENZIONE:

*La griglia hot dog (A) è molto calda. Per estrarla ed evitare ustioni, utilizzare sempre l'apposita pinza (G) in dotazione, oppure una presina.*

*Dopo ripetute cotture, si consiglia di lasciar raffreddare almeno per un minuto prima di effettuare un nuovo ciclo.*

#### PULIZIA

#### ATTENZIONE:

*Prima di procedere con la pulizia, staccare la spina di alimentazione ed attendere che le parti calde si saranno raffreddate.*

*Mantenere l'apparecchio ben pulito e in ordine vi garantirà una tostatura ottimale e una maggiore durata della macchina stessa.*

- La griglia dovrà essere pulita esclusivamente con un panno non abrasivo appena umido di acqua aggiungendo poche gocce di detergente neutro non aggressivo (non usare mai solventi che potrebbero danneggiare il metallo).

- Eventuali residui di cibo che saranno caduti nel cassetto raccoglibriciole (H), dovranno essere rimosse dopo ogni utilizzo: rimuovere il cassetto estraendolo e riposizionarlo dopo averlo pulito con un panno umido e riacquagato bene.

- Pulire l'esterno dell'apparecchio con un panno umido e poi asciugare. Non usare detergenti abrasivi poiché si potrebbe rovinare le superfici.

- Riporre l'apparecchio avvolgendo il cavo di alimentazione attorno all'apposito avvolgicavo (Fig. 2).

#### EN

## IMPORTANT SAFEGUARDS

### READ THESE INSTRUCTIONS BEFORE USE

The necessary precautions must be taken when using electrical appliances, and these include the following:

- Make sure that the voltage on the appliance rating plate corresponds to that of the mains electricity.
- Never leave the appliance unattended when connected to the power supply; unplug it after every use.
- Never place the appliance on or close to sources of heat.
- Always place the appliance on a flat, level surface during use.
- Never leave the appliance exposed to the elements (rain, sun, etc...).
- Make sure that the power cord does not come into contact with hot surfaces.
- This appliance must not be used by people (including children) with reduced physical or mental capabilities or by people without the relevant experience or knowledge of the appliance, unless they are carefully supervised or properly trained in its use by a person responsible for their safety.
- Make sure that children cannot play with the appliance.
- Never place the appliance body, plug or power cord in water or other liquids; always wipe clean with a damp cloth.
- Always unplug the power cord from the electricity mains before fitting or removing single attachments or before cleaning the appliance.

11. Always make sure that your hands are thoroughly dry before using or adjusting the switches on the appliance, or before touching the power plug or power connections.

12. To unplug the appliance, grip the plug and remove it directly from the power socket. Never pull the power cord to unplug the appliance.

13. Do not use the appliance if the power cord or plug are damaged or if the appliance itself is faulty; all repairs, including substitution of power cord, must be carried out exclusively by an Ariete assistance centre or by authorized Ariete technicians in order to avoid all risks.

14. In case of using extension leads, these must be suitable for the appliance power to avoid danger to the operator and for the safety of the environment in which the appliance is being used. Extension leads, if not suitable, can cause operating anomalies.

15. Never allow the cord to dangle in places where it may be grabbed by a child.

16. Do not threaten the safety of the appliance by using parts that are not original or which have not been approved by the manufacturer.

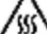
17. Any changes to this product that have not been expressly authorised by the manufacturer may lead to the user's guarantee being rendered null and void.

18. In the event that you decide to dispose of the appliance, we advise you to make it inoperative by cutting off the power cord. We also recommend that any parts that could be dangerous be rendered harmless, especially for children, who may play with the appliance or its parts.

19. Packaging must never be left within the reach of children since it is potentially dangerous.

20. Leave the appliance to cool before cleaning it.

21. Never use metal or sharp utensils to clean the inside of the appliance.

22.  Accessible parts of the appliance will become hot during use; do not touch them.

23. Do not place plates or other items on the appliance while it is in use.


24. Bread can burn and therefore, the appliance must not be used under curtains or other flammable materials. Never leave the appliance unattended during use.

25. Do not insert more than a roll per slot.

26. Do not insert forks or other tools inside the appliance to remove the bread, as these could damage the heating elements.

27. Do not insert hands or any type of metal material (knives or tin foil, for example), inside the appliance.

28. Clean the crumb tray before each use.

29.  To dispose of product correctly according to European Directive 2012/19/CE, please refer to and read the provided leaflet enclosed with the product.

### DO NOT THROW AWAY THESE INSTRUCTIONS

#### DESCRIPTION OF THE APPLIANCE (Fig. 1)

- A Hot dog grill
- B Bread slot
- C Hot dog grill slot
- D On lever
- E Toast setting dial
- F Toaster stop button
- G Grill removal tongs
- H Crumb tray

This appliance is designed for HOME USE ONLY and may not be used for commercial or industrial purposes.

#### IMPORTANT:

*For the first use only, operate the appliance empty (one cooking cycle) to burn off all fumes originating from the processing of the heating element.*

*Clean the appliance from any food residues or crumbs before each use.*

#### INSTRUCTIONS FOR USE

- Divide the two rolls into halves, put them back together and insert them inside the relevant slot (B).

- Position the two sausages in the grill (A) and insert them into the slot (C).

**Note:** It is advisable to cook two sandwiches and two hot dogs in 2 cycles (with one roll divided between the two slots).

#### IMPORTANT:

*Never use rolls that are too thin or which are broken.*

*Never force in foods that are too large for the appliance.*

*Never insert foods that could drip while cooking. As well as making cleaning more difficult, they can also cause fire. Sauces and condiments must ONLY be added when the cooking process has completed and the foods have been removed from the appliance.*

- Plug the appliance into the mains power and set the toasting level using the dial (E).

#### IMPORTANT:

*Set the toast setting dial to a lower level for dry or thinner types of bread.*

- Lower the on lever (D) until it is locked in place.

**Note:** if the appliance is not connected to the mains power, then the lever will not lock in place.

- Wait a few minutes and after the bread has been automatically ejected from the grill (A) check the cooking and if the foods are not done to taste, then select a higher toasting level and/or repeat the cooking process.

- Press the button (F) to interrupt the toasting stage at any time.

#### IMPORTANT:

*The hot dog grill (A) is very hot. To remove it without the risk of burning, always use the special tongs (G) provided or an oven mitt.*

*After several cooking, it is recommended to let product cool down for at least a minute before a new cycle.*

#### CLEANING

#### IMPORTANT:

*Before cleaning, unplug the appliance from the power mains and wait for all hot parts to cool.*

*Keep the appliance clean and tidy, as this will guarantee optimum toasting and a longer lifetime for the appliance.*

- The grill must only be cleaned with a non-abrasive and slightly damp cloth with a little mild detergent (never use solvents that could damage the metal).

- Any food residues that fall into the crumb tray (H) need to be removed at every use; take out the tray and wipe clean with a damp cloth, then dry thoroughly and refit it.

- Clean the exterior of the appliance with a damp cloth and then dry. Do not use abrasive detergents as they can ruin the surfaces.

- Put away the appliance, winding the power cord around the special cord winder (Fig. 2).

#### FR

## AVERTISSEMENTS IMPORTANTES

### LIRE CES INSTRUCTIONS AVANT L'EMPLOI

Lors de l'utilisation d'appareils électriques, il est nécessaire de prendre les précautions suivantes:

- Vérifiez que le voltage électrique de l'appareil corresponde à celui de votre réseau électrique.
- Ne laissez jamais l'appareil sans surveillance lorsqu'il est branché au réseau électrique; débranchez-le après chaque utilisation.
- Ne placez pas l'appareil au dessus ou près de sources de chaleur.
- Lors de son utilisation, placez l'appareil sur une surface horizontale et stable.
- N'exposez jamais l'appareil aux agents atmosphériques externes (pluie, soleil, etc.).
- Veillez à ce que le câble électrique n'entre jamais en contact avec des surfaces chaudes.
- Cet appareil ne doit pas être utilisé par des personnes (y compris les enfants) dont les capacités physiques, sensorielles ou mentales sont réduites, ou par des personnes manquant d'expérience et de connaissance d'appareil, à moins qu'elles ne soient attentivement surveillées et correctement instruites sur l'usage de l'appareil de la part d'une personne responsable de leur sécurité.
- Vérifiez que les enfant ne jouent pas avec l'appareil.
- Ne pas plonger le corps du produit, la fiche ni le cable électrique dans l'eau ou autres liquides, et utiliser toujours un chiffon humide pour les nettoyer.
- Même lorsque l'appareil n'est pas en marche, débrancher la fiche de la prise de courant électrique avant d'installer ou avant de procéder au nettoyage.
- Vérifier d'avoir toujours les mains sèches avant d'utiliser ou de régler les interrupteurs placés sur l'appareil ou avant de manipuler la fiche et les connexions électriques.
- Pour débrancher l'appareil, saisir directement la fiche en la débranchant de la prise murale. Ne tirez jamais sur le câble d'alimentation.
- Ne pas utiliser l'appareil si le cordon électrique ou la fiche sont endommagés ou si l'appareil est defectueux; toutes les réparations, y compris la substitution du cordon d'alimentation, doivent être effectuées exclusivement par le centre de service apres-vente Ariete ou par des techniciens agréés Ariete, de façon a prevenir tout risque de danger.
- En cas d'utilisation de rallonges électriques, ces dernières doivent être appropriées à la puissance de l'appareil afin d'éviter tout risque pour l'opérateur et pour la sécurité du lieu de travail. Les rallonges non appropriées peuvent provoquer des anomalies de fonctionnement.
- Ne laissez jamais pendre le cordon là où il pourrait être tiré par un enfant.
- Pour ne pas compromettre la sécurité de l'appareil, utiliser uniquement des pièces de rechange et des accessoires originaux, approuvés par le constructeur.

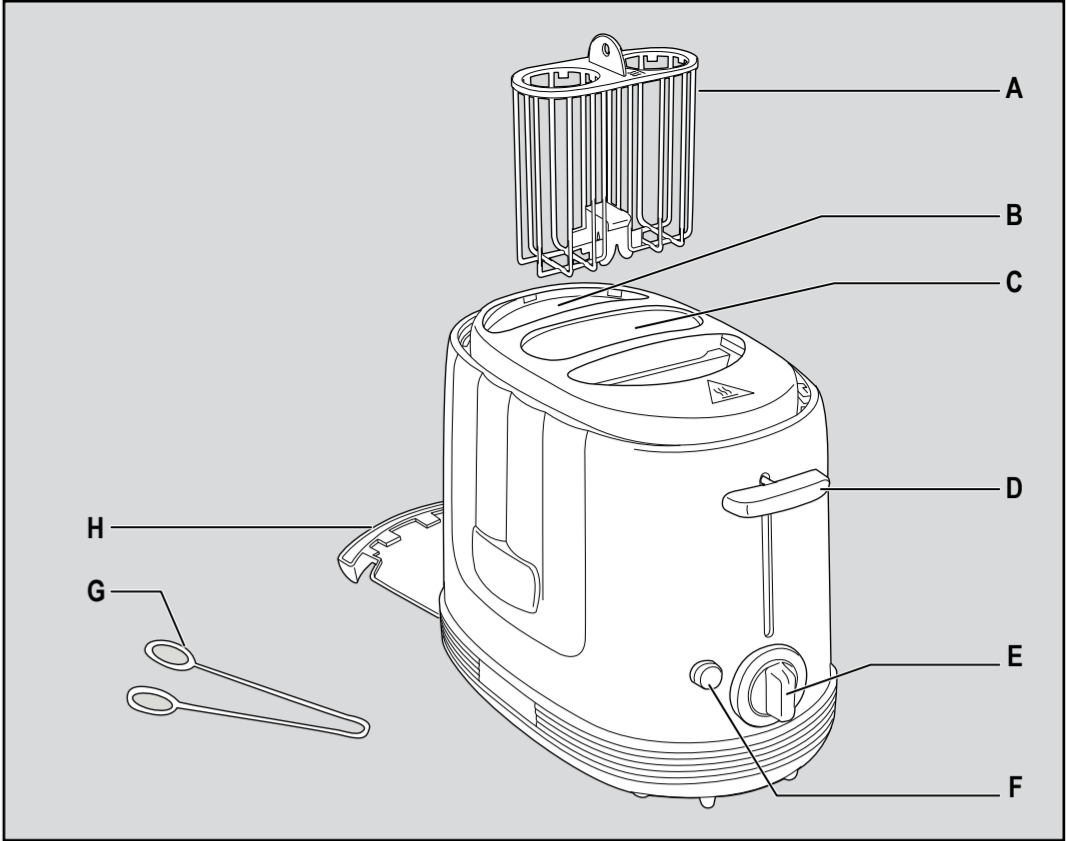


Fig. 1

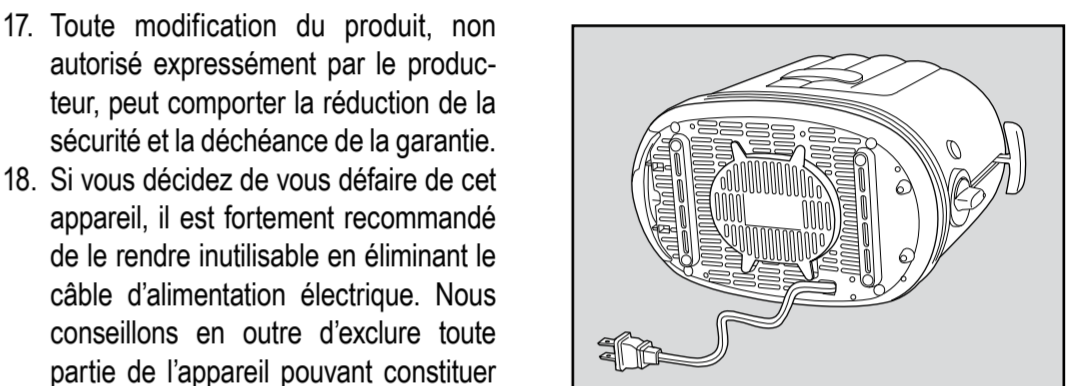


Fig. 2

#### DESCRIPTION DE L'APPAREIL (Fig. 1)

- A Grille pour hot dog
- B Fissures pour pain
- C Fissure pour grille hot dog
- D Levier de mise en marche
- E Poignée de réglage du degré de toastage
- F Touche d'arrêt toastage
- G Pince pour extraction grille
- H Tiroir à miettes

L'appareil a été conçu EXCLUSIVEMENT pour un USAGE DOMESTIQUE et il ne peut en aucun cas être destiné à un usage commercial ou industriel.

#### ATTENTION:

*Lors de la première utilisation, nous vous recommandons d'activer l'appareil à vide (un cycle de cuisson) afin d'éliminer toutes les fumées causées par le fonctionnement de la résistance.*

*Nettoyer l'appareil de tout résidu alimentaire ou des miettes avant de l'utiliser.*

#### MODE D'EMPLOI

- Couper deux sandwichs en deux, et les introduire dans les fissures (B) en rassemblant les tranches.  
 - Positionner les deux saucisses dans la grille (A) et l'introduire dans la fissure (C).

**Remarque** : Nous recommandons de cuire deux sandwichs et deux hot dogs sur 2 cycles (avec un seul sandwich réparti entre les deux fentes).

#### ATTENTION:

*Ne pas utiliser de sandwichs trop minces ou cassés.*

*Ne pas introduire d'aliments trop gros, en les forçant.*

*Ne pas introduire d'aliments qui peuvent couler pendant la cuisson. Outre à compliquer les opérations de nettoyage, ils peuvent provoquer des incendies. Les sauces et/ou les condiments doivent être ajoutés SEULEMENT à la fin de la cuisson et après avoir extrait les aliments de l'appareil.*

- Brancher la fiche dans la prise de courant et régler le degré de toastage désiré en agissant sur la poignée (E).

#### ATTENTION:

*Programmer la poignée de réglage du toastage sur un niveau plus bas pour le pain sec ou fin.*

- Baisser le levier de mise en marche (D) jusqu'à son blocage.

**Note:** si l'appareil n'est pas branché au réseau électrique, le levier ne se bloque pas.

- Attendre quelques minutes et vérifier la cuisson après l'expulsion automatique du pain et de la grille (A); si les aliments ne sont pas encore assez grillés, sélectionner un degré de toastage plus élevé et/ou répéter la cuisson.

- Pour interrompre à tout moment le toastage, frapper la touche (F).

Internet: www.ariete.net  
E-Mail: info@ariete.net  
50013 Campi Bisenzio - FI - Italy  
Via San Quirico, 300  
Divisione Commerciale Ariete  
De Longhi Appliances Srl

**Ariete**

Numero Verde  
**800-890665**

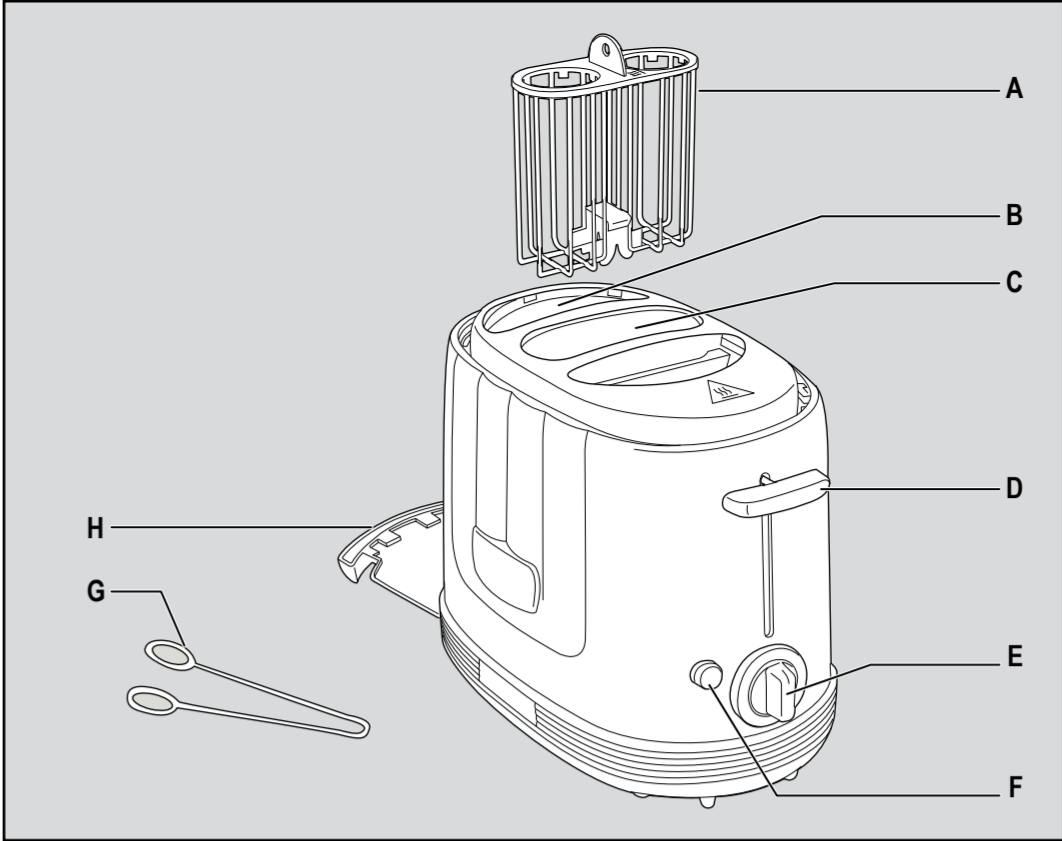


Fig. 1

#### LIMPIEZA

##### ATENCIÓN:

**Antes de limpiar, desconectar el enchufe de alimentación y esperar a que las partes calientes se hayan enfriado.**

**Mantener el aparato bien limpio y en orden garantizará un tostado óptimo y una mayor duración de la misma máquina.**

- La rejilla se tendrá que limpiar exclusivamente con un paño suave humedecido con un poco de agua y con pocas gotas de detergente neutro no agresivo (no usar nunca disolventes porque podrían perjudicar el metal).
- Eventuales restos de alimentos que hayan caído en el cajón recogedor de migas (H), se tendrán que quitar después de cada uso: extraer el cajón y volverlo a colocar después de haberlo limpiado con un paño húmedo y bien enjuagado.
- Limpiar el exterior del aparato con un paño húmedo y secarlo. No usar detergentes abrasivos ya que podrían estropear las superficies.
- Guardar el aparato recogiendo el cable de alimentación alrededor del sistema de bobinado (Fig. 2).

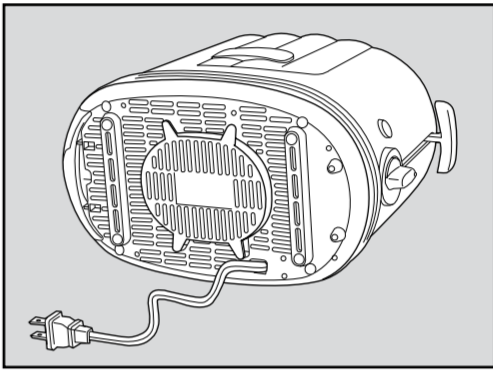
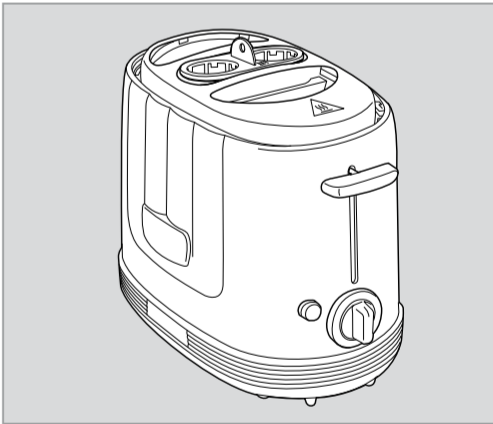


Fig. 2

**Ariete**



Macchina per Hot Dog

Hot dog maker

Machine pour les hot-dogs

Hot Dogs-Maschine

Máquina para perros calientes


CE

Mod. 206

o junto a cortinas u otros materiales combustibles; además se tiene que vigilar.

25. No introducir más de un bocadillo por cada ranura.

26. No introducir tenedores u otros utensilios dentro del aparato para extraer el pan, ya que podrían perjudicar las resistencias.

27. No introducir la mano o cualquier tipo de material metálico (por ejemplo, cuchillos o papel de plata) dentro.
28. Limpiar el cajón recogedor de migas antes de cada uso.
29.  Para la correcta eliminación del producto según la Directiva Europea 2012/19/CE se ruega leer el correspondiente documento anexo al producto.

## GUARDAR ESTAS INSTRUCCIONES

#### DESCRIPCIÓN DEL APARATO (Fig. 1)

- A Rejilla para perrito caliente
- B Ranura para pan
- C Ranura para rejilla de perrito caliente
- D Palanca de encendido
- E Pomo de regulación del grado de tostado
- F Tecla stop tostado
- G Pinza para la extracción de la rejilla
- H Cajón recogedor de migas

El aparato ha sido proyectado SÓLO PARA EMPLEO DOMÉSTICO y no tiene que ser destinado a uso comercial o industrial.

##### ATENCIÓN:

**Al usar por primera vez, se aconseja poner en marcha el aparato vacío (un ciclo de cocción) a fin de eliminar todos los humos resultantes de la fabricación de la resistencia.**

**Limpiar el aparato de posibles restos de alimentos o migas antes de cada uso.**

#### INSTRUCCIONES DE USO

- Abrir dos bocadillos por la mitad, volver a unir los panes e introducirlos dentro de las correspondientes ranuras (B).
- Colocar los dos salchichas en la rejilla (A) e introducirlos en la ranura (C).
- Nota:** Se recomienda cocer dos panecillos y dos salchichas en 2 ciclos (con un panecillo dividido entre las dos ranuras).
- ATENCIÓN:**  
**No usar bocadillos demasiado finos o rotos.**

**No introducir, forzándolos, alimentos demasiado grandes.**  
**No introducir alimentos que puedan gotear durante la cocción. Además de hacer difícil las operaciones de limpieza, pueden ser causa de incendios. Salsas y/o condimentos se tienen que añadir SÓLO al final de la cocción y después de haber extraído los alimentos del aparato.**

- Conectar el enchufe a la toma de corriente y regular el grado de tostado con el pomo (E).
- ATENCIÓN:**  
**Ajustar el pomo de control del tostado en un nivel más bajo para pan seco o fino.**
- Bajar la palanca de encendido (D) hasta que se bloquee.

**Nota:** si el aparato no está conectado ala red de alimentación, la palanca no se bloquea.

- Esperar unos minutosy después de la expulsión automática del pan y de la rejilla (A) comprobar la cocción; en el caso en que los alimentos no estén bastante tostados, seleccionar un grado de tostado mayor y/o repetir la cocción.
- Para interrumpir en cualquier momento el procedimiento de tostado presionar la tecla (F).

**ATENCIÓN:**  
**La rejilla perrito caliente (A) se calienta mucho. Para extraerla y evitar quemaduras, usa siempre la pinza (G) suministrada, un trapo.**

**Después repetidos cocciones, se recomienda dejar que se enfríe durante al menos un minuto antes de que un nuevo ciclo**

#### BETRIEBSANLEITUNG

- Zwei Brötchen halbieren, wieder zusammensetzen und in die Brotschlitzze (B) stecken.
- Zwei Würstchen in den Grillkorb (A) geben und in die Wanne (C) einsetzen.

**Hinweis:** Wir empfehlen, zwei Brötchen und zwei Hot Dogs in 2 Garvorgängen zu garen (wobei zwei Brötchenhälften in die Brotschlitzze gesteckt werden).

##### ACHTUNG:

**Kein zu dünnes oder zerbröckeltes Brot verwenden.**

**Keine zu dicken Nahrungsmittel gewaltsam einzwängen**

**Keine Nahrungsmittel einführen, die beim Heißwerden tropfen könnten. Dies würde nicht nur die Reinigung des Geräts erschweren, sondern kann auch zu Bränden führen. Soßen und/oder sonstige Zugaben dürfen erst NACH dem Erhitzen beigelegt werden, nachdem die Nahrungsmittel aus dem Gerät herausgenommen wurden.**

- Den Stecker in die Steckdose stecken und den Toaster mithilfe des Regelknopfs (E) auf den gewünschten Bräunungsgrad einstellen.

##### ACHTUNG:

**Den Regelknopf des Toasters bei trockenem oder dünnem Brot niedriger einstellen.**

- Den Einschalthebel (D) nach unten drücken, bis er einrastet

**Hinweis:** wenn das Gerät nicht an das Stromnetz angeschlossen ist, rastet der Hebel nicht ein.

- Einige Minuten abwarten und nach dem automatischen Ausstoß des Brots und des Grillkorbs (A) die Nahrungsmittel kontrollieren: sollten sie nicht ausreichend gebacken/gebraten sein, eine höhere Stufe einstellen und/oder den Vorgang wiederholen.
- Um das Braten/Backen vorzeitig zu unterbrechen, kann zu beliebiger Zeit die Taste (F) betätigt werden.

##### ACHTUNG:

**Der Würstchen-Grill (A) wird sehr heiß. Um Verbrennungen zu vermeiden sollte deshalb immer di mittelgeferte Zange (G) oder ein Topflappen verwendet werden.**

**Nach wiederholten Kochvorgängen, empfiehlt es sich, das Gerät mind. eine Minute abkühlen zu lassen, bevor Sie es wieder verwenden.**

#### REINIGUNG

##### ACHTUNG:

**Bevor das Gerät gereinigt wird, immer den Stecker aus der Steckdose ziehen und abwarten, bis die heißen Teile erkaltet sind.**

**Sauberkeit und ordentliche Verwahrung des Geräts gewährleisten optimales Backen/Braten und eine längere Standzeit der Maschine.**

- Der Grillkorb darf nur mit einem leicht angefeuchteten Tuch und wenigen Tropfen neutralen, nicht aggressiven Spülmittels gesäubert werden (keinesfalls Lösungsmittel verwenden, da diese das Metall schädigen).
- Eventuell in das Krümelfach (H) gefallene Nahrungsmittelrückstände müssen nach jedem Gebrauch entfernt werden. Dazu den Kasten herausziehen, mit einem feuchten Tuch reinigen, gründlich trocknen und wieder einsetzen.
- Das Äußere des Geräts mit einem feuchten Tuch reinigen und dann trocknen. Keine scheuernden Reinigungsmittel verwenden, da diese die Oberfläche schädigen.
- Zum Wegräumen des Geräts kann das Stromkabel um den Aufrollrer gewickelt werden (Abb. 2).

## ES

## ADVERTENCIAS IMPORTANTES



#### LEER ESTAS INSTRUCCIONES ANTES DEL EMPLEO

Cuando se usan aparatos eléctricos es necesario tomar algunas precauciones, entre las cuales:

- Cerciorarse que el voltaje eléctrico del aparato corresponda al de vuestra red eléctrica.
- No dejar el aparato sin vigilar cuando esté conectado a la red eléctrica; desconectarlo después de cada empleo.
- No colocar el aparato sobre o en proximidad de fuentes de calor.
- Durante el uso situar el aparato sobre una superficie horizontal estable.
- No dejar el aparato expuesto a agentes atmosféricos (lluvia, sol, etc.).
- Controlar que el cable eléctrico no toque superficies calientes.
- Este aparato no lo deben usar personas (incluidos los niños) con capaci-

vom Ariete- Kundendienst bzw. von Ariete zugelassenen Fachleuten ausgeführt werden.

- Bei Verwendung von Verlängerungskabeln müssen diese für die Leistung des Geräts geeignet sein, um Gefahren für den Benutzer und die Sicherheit der Umgebung zu vermeiden, in der gearbeitet wird. Nicht geeignete Verlängerungskabel können zu Funktionsstörungen führen.
- Das Kabel nicht an Stellen überhängen lassen, wo es von Kindern gepackt werden könnte.
- Verwenden Sie ausschließlich originale, vom Hersteller genehmigte Ersatz- und Zubehörteile, um die Sicherheit Ihres Geräts nicht zu beeinträchtigen.
- Eventuelle Abänderungen an diesem Produkt, die nicht ausdrücklich vom Hersteller genehmigt wurden, können die Sicherheit und Garantie seines Einsatzes durch den Bediener aufheben.
- Falls dieses Gerät entsorgt werden soll, ist sein Stromkabel abzuschneiden, so dass es nicht mehr funktionstüchtig ist. Darüber hinaus sind all die Geräteteile unschädlich zu machen, die vor allem für Kinder, die das Gerät als Spielzeug verwenden könnten, eine Gefahr darstellen.
- Die Verpackungsteile nicht in Reichweite von Kindern lassen. Sie stellen eine potentielle Gefahr dar.
- Das Gerät vor dem Reinigen erkalten lassen.
- Zum Reinigen des Inneren des Geräts keine metallischen oder spitzen Gegenstände verwenden.

-  Während des Betriebs werden auch die zugänglichen Teile des Geräts heiß, daher bitte nicht anfassen.
- Während des Gebrauchs keine Teller oder dergleichen auf das Gerät stellen.
- Brot kann Feuer fangen. Deshalb darf das Gerät nicht unter oder in der Nähe von Gardinen oder anderen brennbaren Materialien betrieben werden. Außerdem muss das Gerät stets überwacht werden.
- Nicht mehr als eine Brötchen in den Schlitz stecken.
- Zum Entnehmen des Brots keine Gabeln oder sonstige Küchenutensilien in das Gerät einführen, da diese die Widerstände beschädigen können.
- Keinesfalls die Hände oder beliebige Metallgegenstände in das Gerät bringen (z.B. Messer oder Alu-Folie).
- Das Krümelfach vor jedem Gebrauch von eventuell herunter getropftem Material befreien.
-  Zur korrekten Entsorgung des Produkts gemäß Europa-Richtlinie 22012/19/CE bitte das beiliegende Informationsblatt lesen.

vom Ariete- Kundendienst bzw. von Ariete zugelassenen Fachleuten ausgeführt werden.

- Bei Verwendung von Verlängerungskabeln müssen diese für die Leistung des Geräts geeignet sein, um Gefahren für den Benutzer und die Sicherheit der Umgebung zu vermeiden, in der gearbeitet wird. Nicht geeignete Verlängerungskabel können zu Funktionsstörungen führen.
- Das Kabel nicht an Stellen überhängen lassen, wo es von Kindern gepackt werden könnte.
- Verwenden Sie ausschließlich originale, vom Hersteller genehmigte Ersatz- und Zubehörteile, um die Sicherheit Ihres Geräts nicht zu beeinträchtigen.
- Eventuelle Abänderungen an diesem Produkt, die nicht ausdrücklich vom Hersteller genehmigt wurden, können die Sicherheit und Garantie seines Einsatzes durch den Bediener aufheben.
- Falls dieses Gerät entsorgt werden soll, ist sein Stromkabel abzuschneiden, so dass es nicht mehr funktionstüchtig ist. Darüber hinaus sind all die Geräteteile unschädlich zu machen, die vor allem für Kinder, die das Gerät als Spielzeug verwenden könnten, eine Gefahr darstellen.
- Die Verpackungsteile nicht in Reichweite von Kindern lassen. Sie stellen eine potentielle Gefahr dar.
- Das Gerät vor dem Reinigen erkalten lassen.
- Zum Reinigen des Inneren des Geräts keine metallischen oder spitzen Gegenstände verwenden.

Während des Betriebs werden auch die zugänglichen Teile des Geräts heiß, daher bitte nicht anfassen.

- Während des Gebrauchs keine Teller oder dergleichen auf das Gerät stellen.
- Brot kann Feuer fangen. Deshalb darf das Gerät nicht unter oder in der Nähe von Gardinen oder anderen brennbaren Materialien betrieben werden. Außerdem muss das Gerät stets überwacht werden.
- Nicht mehr als eine Brötchen in den Schlitz stecken.
- Zum Entnehmen des Brots keine Gabeln oder sonstige Küchenutensilien in das Gerät einführen, da diese die Widerstände beschädigen können.
- Keinesfalls die Hände oder beliebige Metallgegenstände in das Gerät bringen (z.B. Messer oder Alu-Folie).
- Das Krümelfach vor jedem Gebrauch von eventuell herunter getropftem Material befreien.
- Zur korrekten Entsorgung des Produkts gemäß Europa-Richtlinie 22012/19/CE bitte das beiliegende Informationsblatt lesen.

## ANLEITUNG AUFBEWAHREN

#### BESCHREIBUNG DES GERÄTS (Abb. 1)

- A Würsten-Grillkorb
- B Brotschlitzze
- C Würstchen-Wanne
- D Einschalthebel
- E Regelknopf Toaster
- F Stopptaste Toaster
- G Würstchenzange
- H Krümelfach

Das Gerät ist AUSSCHLIEßLICH FÜR DEN HASUSGEBRAUCH und nicht für Handels- oder Industriezwecke bestimmt.

##### ACHTUNG:

**Nur beim ersten Gebrauch empfiehlt es sich, das Gerät einige Minuten leer laufen zu lassen (ein Garvorgang), um alle Dämpfe aus dem Heizelement zu entfernen.**

**Das Gerät vor jedem Gebrauch von eventuellen Speiserückständen oder Krümeln befreien.**