

Ö

IMPORTANT SAFEGUARDS
When using an electrical appliance, basic precautions should always be followed, including the points listed below. Read all instructions and safeguards before using.
DANGER
To reduce the risk of injury or death by electric shock:
1. Do not reach for an appliance that has fallen into water. Unplug immediately from the outlet.
2. Do not use while bathing in a shower.
3. Do not place or store appliance where it can fall or be pulled into a tub or sink. Do not place it in or drop into water or other liquid.
4. Always unplug this appliance from the electrical outlet immediately after using.
5. Always unplug this appliance before changing.

WARNING
To reduce the risk of burns, fire, electric shock or injury to persons:
• This appliance can be used by children aged from 8 years and above and persons with reduced physical, sensory or mental capabilities or lack of experience and knowledge if they have been given supervision or instruction concerning use of the appliance in a safe way and understand the hazards involved. Children shall not play with the appliance. Cleaning and user maintenance shall not be made by children without supervision.
• Warning: Keep the Product Dry. It is essential to PREVENT electrical equipment from coming into contact with water or other liquids.
• Use this appliance only for its intended use as described in this manual. Do not use attachments not recommended by the manufacturer.
• If the power cord is damaged, it must be replaced by the manufacturer or authorized agent or similarly qualified person in order to avoid electric shock.
• Keep the cord away from heated surfaces.
• Do not use outdoors or operate where aerosol (spray) cans are being used or where oxygen is being administered.
• Do not use this appliance with damaged or broken power cords with wires missing from the blades, as injury may occur.

UK appliance - If a 13 amp (BS 1363) plug is used, a 3 amp fuse must be fitted, or if any other type of plug is used, a 5 amp fuse must be fitted either in the plug or adapter at the distribution board. Replacement fuses should be ASTA approved to BS 1362. Fuse cover must be fitted when changing the fuse. If fuse cover is lost, the plug must not be used until a replacement is obtained. Information for obtaining the correct fuse carrier is marked on the carrier itself and in the bottom of the fuse cavity on the plug. These may be obtained from Wahl UK. If the supply cord is damaged, it must be replaced by the manufacturer or its service agent or a similarly qualified person in order to avoid a hazard.

SAVE THESE INSTRUCTIONS

This appliance has been designed for household use.
A- Bottom blade D- Switch
B- Blade slide (on Multi-cut (MC) clipper only) E- Top blade
C- Taper lever (on Multi-cut (MC) clipper only) F- Power screw

CLIPPER MAINTENANCE

Your Wahl clipper blades are dull and aligned before leaving our factory; however, it is possible for blades to get bumped out of alignment. Blades must be realigned if they have been removed for cleaning or replacement. To determine if realignment is necessary, compare your clipper blades with diagram G.

- If your clipper has a taper lever, position the taper lever in the close cut position. (H)
- End of top blade teeth should be approximately 1/32" (41 mm) back from bottom blade. This is important so that the clipper does not cut too close or allow the moving cutter to touch the skin.
- Extreme left-hand tooth of top blade must be covering or to the left of the first small tooth of bottom blade.
- Extreme right-hand tooth of top blade must be touching the big tooth on the bottom blade.

If blade alignment is incorrect, add a few drops of Wahl Clipper Oil to the blades, turn clipper "On" for a few moments, turn "Off" and unplug. Loosen screws slightly and adjust (steps 2-4 listed above). Tighten screws after blades are aligned. Other than Wahl this clipper has no user serviceable parts. (diagram I)

OIL (L)
The blades of your new clipper should be oiled every few haircuts. Simply place a few drops of Wahl Clipper Oil on the teeth of the blades. Use only the Wahl Clipper Oil included in the pack. Due to the high speed of your Wahl clipper, the correct type of oil must be used. Do not use hair oil, grease or any oil mixed with kerosene or any natural oil, as these will evaporate and leave the blades sticky. Wahl Clipper Oil is a very thin, solvent oil which will not evaporate and will not slow down the blades.

POWER SCREW (Not found on all models of Wahl Clippers)
If your clipper has a power screw, it has been adjusted for peak efficiency before leaving the factory. However, if voltage in your home is low, you may need to readjust it.
To adjust power, use the plastic brush, a screwdriver or a thin coin to turn power screw in a clockwise direction until the motor starts to stall. Turn the power screw out (counterclockwise), just until motor stops. This is the maximum power setting. (K)

CORD
The cord should not be used to pull the clipper. Since freedom of movement needs to be maintained, care should be used to keep the cord unobstructed and unobstructed. When stored, the cord should be coiled and the unit placed in a protective carrying case.
If your clipper has a polarized plug: To reduce the risk of electric shock, this appliance has a polarized plug (one blade is wider than the other). This plug fits in a polarized outlet only one way. In the event the plug does not fit in the outlet, reverse the plug. In the event it still does not fit, contact a qualified electrician to install the proper outlet. Do not change the plug (I provided).

TAPER LEVER (Not found on all models of Wahl Clippers)
If your clipper has an adjustable taper lever, it is conveniently located near your thumb (if you're right-handed), so it can easily be adjusted while the clipper is in your hand.
The taper lever allows versatility to your clipper by allowing you to gradually change the closeness of your cut without a guide comb. When the taper lever is in the uppermost position, the blades will give you the closest cut and leave the hair very short. (diagram H) Pushing the lever downward gradually increases the cutting length. In its lowest position, the taper lever will leave the hair approximately the same length as the 1/8" guide comb. (diagram H2)
The taper lever will also extend the use of your blades since a different cutting edge is used in each setting. In addition, it allows heavy cutting on the blades, which will help you remove hair that has become wedged between the blades without removing the blades. While the clipper is running, rapidly move the lever from "close cut" to "longer cut" a couple of times. Doing this each time you've finished using your clipper will help keep the blades clear of cut hair. If your clipper is not cutting and this does not help, your cutting blades may be dull. Either replace them or return them to Wahl for sharpening.

WAHL'S GUIDE TO FOOLPROOF HOME HAIRCUTTING Before you cut your hair

- Your clipper should be clean, oiled and in perfect working condition.
- If your kit includes a plastic cap, place it around the neck, tying the straps and overlapping the cap portion to prevent hair from falling down into the collar. If no cap is provided, a towel will do nicely.
- Position the hair as you wish to have it cut, or comb so that the top of the hair is about even with your eyes.
- After combing the hair to remove any tangles, hold the clipper in a relaxed, comfortable grip, with the napeplate under the palm near your index finger. This grip will help you maintain control, accurate cutting length.

NOTE: To attach guide combs, hold comb with the teeth up. Snap guide comb attachment firmly to the bottom of the clipper blade. (J)
Depending on the kit you purchased your kit may include all of the following:
Adjustable Guide Combs - allowing multiple cutting lengths in the convenience of a single comb.
Individual Black Guide Combs - providing predetermined lengths indicated on each guide comb.
Individual Color Guide Combs - providing predetermined lengths indicated on each guide comb. Combs are also color coded for quick cutting length reference.

Using adjustable guide comb has five settings from 1/8" to 5/8" (3mm to 16mm) in 1/8" (3mm) increments. (M)
Large adjustable guide comb has five settings from 1/4" to 1-1/4" (9mm to 16mm) in 1/8" (3mm) increments. (N)
Using your thumb, you can change the length of the cut by simply sliding the adjustable lever to the next position. Both adjustable guide combs have the settings and indicators that show position number and cutting length in millimeters for quick and easy setting identification.
The large adjustable guide comb can be used from the ear to the crown of the head. (O1)
The small adjustable guide comb can be used from the nape of the neck to the ear area. (O2)

Using individual (black or colored) guide combs:
To use the individual (black or colored) guide combs, hold the comb with the teeth up. When doing so, slowly move the clipper up and outward through the hair, cutting only a small amount at a time.
Repeat around sides and back of head.
If you desire shorter hair, either change to a shorter guide comb (or setting - if using adjustable guide combs) or use more pressure and, less lift away from the head with the present attachment.
This entire procedure repeats practice, and it is always better to leave too much hair than the first few haircuts.
For the top of the head, you may use a fairly short cut if you use the 1" guide comb (if your kit includes the 1-1/4" or 1-1/2" guide combs, you may use this for a slightly longer cut). With the best flat against the head, slowly start trimming from the front to the back. As you trim, be sure to leave the hair longer the first few haircuts.

FOR LONGER HAIR ON TOP:
By not using a guide comb, a longer cut can be achieved. Use either a barber comb or a regular comb and lift the hair on top of the head, cutting over the comb, or grasp the hair between the fingers and cut to desired length. Continue this procedure from the front to the back of the head, gradually cutting the hair shorter by reducing the space between the comb and the hair. Comb frequently to remove trimmed hair and check for uneven strands.

TAPERING AROUND EARS:
USING LEFT AND RIGHT EAR GUIDE COMBS
The Left and Right Ear Guide Combs have a built in taper ranging from 1/8" to 1/2". By following the outline of the ear with the appropriate comb you achieve a gradual taper and blending without having to use multiple combs.
TO TAPER THE AREA BORDERING THE LEAF EAR:
Attach the Left Ear Taper comb to your clipper and stand facing the left ear. While holding the clipper at a slight angle against the head, position the guide comb just back of the left ear at the hairline. Then move the clipper in a small tight circle pattern around the left ear toward the front of the head. Depending on the length of hair you are working with you may need to take several small strokes as you proceed around the ear. When doing so, slowly move the clipper upward and outward being mindful of the ear. This will allow you to guide hair into the comb towards the clipper blades.

NOTE: You may also achieve a tapering of sideburns by including the sideburn area as you begin to move the clipper around the ear.
TO TAPER THE AREA BORDERING THE LEAF EAR:
Attach the Right Ear Guide Comb to your clipper. Stand facing the right ear and repeat the process described above for the left ear.
Finish by outlining the area around the ear as described in the following section.

OUTLINING: (A)
No attachments are needed. (On a multi-cut clipper, push the taper lever up to the "close-cut" position.) Comb hair into desired style. Stand behind the ear and the section as shown at left. Hold clipper with corner edge of blade against the hairline. Slowly follow the desired outline of the hair over, around and behind the ears. For defining sideburns and the back of the neck, hold the clipper upside down, against the skin at the desired length and move down. Comb hair and check that sides are even. Check for uneven spots throughout the haircut.

CREW CUTS AND SHORT CUTS (R)
Starting with the longest guide comb, cut from the back of the neck to the crown. Hold the guide comb flat against the head and slowly move the clipper through the hair, as shown.
Use the same procedure from the lower side to the upper side of the head, as shown. Then cut the hair against the direction in which it grows. From the front to the crown, and even on the cut with a guide comb.
To give a "flat-top" look, the hair on top of the head must be cut over the top of the guide comb, rather than using the guide comb.
Use close-cutting guide combs to "taper" the hair down to the neckline, as desired. Comb hair and check for uneven spots. Outline sideburns and neckline as previously described.

To give a "short crew cut" on the sides and back as desired, follow diagram S.
The five basic areas illustrated on the Wahl haircutting guide are your "road map" to easy, do-it-yourself haircutting. For tips on the latest trends and fashions in haircutting, visit us at www.wahl.com.

If you reside within the EU and your unit is marked with the following symbol, do not discard in trash. This product is to be returned to the appropriate municipal waste collection facility for recycling and recovery.

G

WICHTIGE SICHERHEITSHINWEISE
Beim Gebrauch eines Elektrogerätes sollten immer grundlegende Vorsichtsmaßnahmen beachtet werden, insbesondere die im Folgenden aufgeführten. Lesen Sie die Anweisungen und Sicherheitsbeisehe sorgfältig durch.
GEFÄHR
Vermeiden Sie das Risiko einer Verletzung oder des Todes durch einen elektrischen Schock.
1. Greifen Sie nicht nach innen ins Wasser gefüllte Geräte. Ziehen Sie sofort den Stecker aus der Steckdose.
2. Verwenden Sie das Gerät nicht in der Badewanne oder unter der Dusche.
3. Platzieren Sie das Gerät niemals in der Nähe von Wasser. Von dem es nie in Wasserbecken oder eine Wanne fallen gelassen oder gezogen werden könnte. Tauchen Sie das Gerät nicht in Wasser oder andere Flüssigkeiten und lassen Sie es nicht dort hängen fallen.
4. Ziehen Sie, außer wenn Sie das Gerät aufladen, nach jedem Gebrauch den Stecker des Gerätes aus der Steckdose.
5. Ziehen Sie vor dem Reinigen des Gerätes immer den Stecker aus der Steckdose.

WARNING
To Reduce the Risk of Personal Injuries, Burns, Strains, Slips and Falls:
• Dieses Gerät kann von Jugendlichen ab 8 Jahren und Personen mit eingeschränkter physischer, sensorischer oder geistiger Fähigkeiten oder Personen mit mangelnder Erfahrung und Wissen verwendet werden, solange dies unter Beaufsichtigung erfolgt oder sie die notwendige Anleitung zum sicheren Umgang mit diesem Gerät erhalten haben und über die damit verbundenen Risiken aufgeklärt wurden. Das Gerät darf von Kindern nicht als Spielzeug verwendet werden. Reinigung und Wartung dürfen von Kindern nur unter angemessener Aufsicht durchgeführt werden.
• Warnung: Halten Sie das Gerät trocken. Es ist äußerst wichtig zu VERHINDERN, dass Elektrogeräte in Kontakt mit Wasser oder anderen Flüssigkeiten kommen.
• Verwenden Sie dieses Gerät ausschließlich zum vorgesehenen und in dieser Gebrauchsanweisung beschriebenen Zweck. Verwenden Sie ausschließlich vom Hersteller empfohlene Zubehör.
• Schneiden Sie ausschließlich das Kabel des Ladegerätes in die entsprechende Buchse des Gerätes an.
• Gebrauchen Sie dieses Gerät nicht im Freien und nicht in Räumen, in denen Aerosol-Sprays oder Sauerstoff verwendet werden.
• Schließen Sie das Kabel immer zuerst am Gerät, anschließend an der Steckdose an. Um das Gerät vom Stromnetz zu trennen, schalten Sie es zuerst aus OFF und ziehen Sie dann den Stecker aus der Steckdose.

HEBEN SIE DISE ANLEITUNG SORGFÄLTIG AUF
Diese Haarschneidemaschine ist für den privaten Gebrauch bestimmt.
A- Untere Klinge D- Schalter
B- Klingeneinrichtung (nur bei Multi-Cut-Haarschneidemaschinen (MC)) E- Obere Klinge
C- Schnittlänge regler (nur bei Multi-Cut-Haarschneidemaschinen (MC)) F- Fraubraue für Leistungswahl

WARTUNG DER HAARSCHNEIDMASCHINE
Die Klippen der Haarschneidemaschine von Wahl sind wasserkalt gelüftet und ausgerichtet worden. Dennoch kann es vorkommen, dass die Ausrichtung der Klippen nicht mehr stimmt und eine Neuausrichtung erforderlich wird. Klippen müssen neu ausgerichtet werden, wenn sie für Reinigungs- oder Austauschwecke entnommen worden sind. Um festzustellen, ob eine Neuausrichtung erforderlich ist, vergleichen Sie die Klippen Ihrer Haarschneidemaschine mit dieser Zeichnung (G).

- Wenn die Haarschneidemaschine mit einem Schnittlänge regler ausgerüstet ist, stellen Sie diesen in die Position 1 ein.
- Das Ende der oberen Klinge sollte etwa 0,64 mm (1/32 in.) hinter der unteren Klinge zurückstecken. (Dies ist wichtig, damit die Haarschneidemaschine nicht zu kurz schneidet und damit der Schneidesitz bei der Bewegung nicht über die Haarschneidemaschine hinausragt.)
- Der äußerste linke Zahn der oberen Klinge muss den ersten kleinen Zahn der unteren Klinge abdecken oder über ihn hinausragen.
- Der äußerste rechte Zahn der oberen Klinge muss den ersten großen Zahn der unteren Klinge berühren.

Wenn die Klippen falsch ausgerichtet sind, geben Sie einige Tropfen Wahl Clipper Öl auf die Klippen, stellen Sie die Haarschneidemaschine wieder ein und benutzen Sie danach kurze Kämme oder Entwickler. Halten Sie das Gerät aus der Steckdose. Lösen Sie die Schrauben leicht, und nehmen Sie die Einstellungen (anhand der oben beschriebenen Schritte) vor. Nach dem Einstellen des Gerätes an, überprüfen Sie die Klippen ausgiebig auf Abnutzung. Mit Ausnahme der Klippen verfügt diese Haarschneidemaschine über keine vom Benutzer zu wartenden Teile. (I)

OIL (L)
Die blades of your new Haarschneidemaschine sollten jeweils nach einem Haarschnitt gelüftet werden. Geben Sie einfach einige Tropfen Wahl Clipper Öl auf die Zähne der Klippen. Verwenden Sie nur das in der Verpackung enthaltene Wahl Clipper Öl. Wegen der hohen Geschwindigkeit, mit der die Wahl-Haarschneidemaschine arbeitet, müssen Sie den richtigen Öl-Typ verwenden. Verwenden Sie kein Haaröl, Öl gemischt mit Kerosin oder Öl, das mit Kerosin vermischt ist, da sich das Lösungsmittel verdunstet und zähflüssiges Öl zurücklässt, was zur Folge hat, dass die Bewegung der Klippen verlangsamt wird. Wahl Clipper Öl ist ein sehr dünnflüssiges, nichtentzündliches Öl, das sich nicht verdunstet und das die Geschwindigkeit der Klippen nicht verlangsamt.

SCHRAUBE FÜR LEISTUNGSWAHL (nicht bei allen Modellen der Haarschneidemaschine von Wahl)
Wenn die Haarschneidemaschine über eine Schraube für die Leistungswahl verfügt, ist diese werkseitig auf höchste Leistungswahl eingestellt. Wenn Sie die Leistungswahl ändern möchten, müssen Sie möglicherweise eine Anpassung vornehmen.
Um die Leistung auszuwählen, benutzen Sie die Bürste aus Kunststoff, einen Schraubendreher oder eine dünne Nadel, um die Schraube für die Leistungswahl zu drehen. Bis sie an den nächsten Stopper und ein Geräusch ertönt. Drehen Sie anschließend die Schraube für die Leistungswahl langsam (im entgegengesetzten Uhrzeigersinn) heraus, bis das Geräusch verstummt. Sie haben nun die maximale Leistung eingestellt. (K)

KABEL
Benutzen Sie das Kabel nicht, um an der Haarschneidemaschine zu ziehen. Da die Bewegungsröhre gewalhvollsten sein muss, achten Sie darauf, dass das Kabel nicht verdreht oder blockiert wird. Wickeln Sie das Kabel vor dem Lagern auf und heben Sie das Gerät in seiner Originalverpackung oder (falls vorhanden) in dem Behälter für die Lagerung auf.
Wenn die Haarschneidemaschine mit einem gepolten Stecker ausgerüstet ist: Um das Stromschleischgerät zu vermeiden, ziehen Sie das Kabel nicht an der Steckdose ab, sondern ziehen Sie es an der Steckdose ab. Dieser Stecker passt nur in einer Position in eine gepolte Steckdose. Wenn der Stecker nicht ganz in die Steckdose passt, drehen Sie ihn um. Wenn der Stecker immer noch nicht passt, lassen Sie ihn von einem qualifizierten Elektriker reparieren. (L)
SCHNITT-LÄNGENREGLER (nicht bei allen Modellen der Haarschneidemaschine von Wahl)
Wenn die Haarschneidemaschine mit einem verstellbaren Schnittlänge regler ausgerüstet ist, der ganz praktisch neben Ihrem rechten Daumen angeordnet ist (sollers Sie Schnittlänge regler), können Sie die gewünschte Schnittlänge ganz einfach einstellen, während Sie die Haarschneidemaschine in der Hand halten. (M)

Einzelne farbige Führungskämme - ermöglichen verschiedene Schnittlängen mit einem einzigen Kamm.
Individuelle farbige Führungskämme - mit vorgegebenen Längen, die auf jedem Führungskamm angegeben sind. Kannme sind auch farbcodiert, sodass eine rasche Identifizierung Ihrer Schnittlänge möglich ist.
VERWENDBARE VERSTELLBARE FÜHRUNGSKÄMME:
Der kleinste verstellbare Führungskamm hat einen Bereich von 3 mm bis 16 mm (1/8 in. bis 5/8 in.) in Stufen von jeweils 3 mm eingestellt werden. (N)
Der große verstellbare Führungskamm hat einen Bereich von 19 mm bis 32 mm (3/4 in. bis 1-1/4 in.) in Stufen von jeweils 3 mm eingestellt werden. (M)

Mit Hilfe Ihres Daumens können Sie die Schnittlänge verändern, indem Sie einfach den verstellbaren Regler in die nächste Stellung schieben. Beide verstellbare Führungskämme sind mit Klickstopps und Stufenanzeiger sowie einer Anzeige der Schnittlänge in Millimetern ausgestattet, sodass sich die jeweilige Einstellung rasch und einfach ablesen lässt.
Der große verstellbare Führungskamm hat den Bereich vom Ohr bis zur Kopfbreite verwendet werden. (O1)
Der kleine verstellbare Führungskamm hat den Bereich vom Nacken bis zu den Ohren verwendet werden. (O2)

VERWENDE INDIVIDUELLE SCHWARZE ODER FARBIGE FÜHRUNGSKÄMME:
Einige Sets enthalten nicht sämtliche Wahl-Führungskämme. Alle Kämmen (oder weiteren Zubehör, das hier nicht aufgelistet ist) können über den Händler bezogen oder direkt bei Wahl bestellt werden.
LISTE DER INDIVIDUELLEN FÜHRUNGSKÄMME:
• 3 mm - schwarz/weiß
• 10 mm - schwarz/weiß
• 16 mm - schwarz/weiß
• 19 mm - schwarz/weiß
• 22 mm - schwarz/weiß
• 25 mm - schwarz/weiß
• 31 mm - schwarz/weiß
• 38 mm - schwarz/weiß
• 6 mm - Black/Purple
• 13mm - Black/Orange/Pink
• 16mm - Black/Lavender
• 22mm - Black/Green
• 25mm - Black/Light Blue
• 31mm - Black/White
• Left Ear Taper - Black only

WAHL-RATGEBER FÜR KINDERLEICHTE HAARSCHNEIDEN
1 Die Haarschneidemaschine sollte sauber, gelüftet und in einwandfreiem Betriebszustand sein.
2 Wenn Ihr Haarschneide-Set einen Frisurtrimmer enthält, binden Sie diesen um den Hals, ziehen Sie die Korbsetle fest, und schließen Sie den Umhang an. Wenn Sie keine Korbsetle und Umhang haben, erfüllen ein Handtuch diesen Zweck.
3 Lassen Sie die Person, die frisuriert werden soll, auf einem Stuhl Platz nehmen, dass sich die Kopfobenseite der Person etwa in Höhe der Augen befindet, und benutzen Sie danach kurze Kämme (oder Entwickler), um den Umhang voran zu schieben. Es erfüllt ein Handtuch diesen Zweck.
4 Nach dem Ausbürsten der Haare und dem Lösen aller Knoten halten Sie die Haarschneidemaschine entspannt und bequem in der Hand, wobei sich das Typenschild unter der Handfläche in der Nähe Ihres Zeigefingers befindet.
5 Nach dem Lagern des Sets und des Haarschneide-Setes sollte die Haarschneidemaschine sorgfältig und präzise kontrollieren.

HINWEIS: Zum Aufstecken von Führungskämmen halten Sie den Kamm mit der Zahnrseite nach oben. Schieben Sie den Kamm über die Haare und ziehen Sie die Klippen rasch an der Kopfbreite an.
Der Haarschneide-Set kann je nach Modell die folgenden Kämmen enthalten:
Verstellbare Führungskämme - ermöglichen verschiedene Schnittlängen mit einem einzigen Kamm.
Individuelle farbige Führungskämme - mit vorgegebenen Längen, die auf jedem Führungskamm angegeben sind. Kannme sind auch farbcodiert, sodass eine rasche Identifizierung Ihrer Schnittlänge möglich ist.
VERWENDBARE VERSTELLBARE FÜHRUNGSKÄMME:
Der kleinste verstellbare Führungskamm hat einen Bereich von 3 mm bis 16 mm (1/8 in. bis 5/8 in.) in Stufen von jeweils 3 mm eingestellt werden. (M)
Der große verstellbare Führungskamm hat einen Bereich von 19 mm bis 32 mm (3/4 in. bis 1-1/4 in.) in Stufen von jeweils 3 mm eingestellt werden. (N)

Mit Hilfe Ihres Daumens können Sie die Schnittlänge verändern, indem Sie einfach den verstellbaren Regler in die nächste Stellung schieben. Beide verstellbare Führungskämme sind mit Klickstopps und Stufenanzeiger sowie einer Anzeige der Schnittlänge in Millimetern ausgestattet, sodass sich die jeweilige Einstellung rasch und einfach ablesen lässt.
Der große verstellbare Führungskamm hat den Bereich vom Ohr bis zur Kopfbreite verwendet werden. (O1)
Der kleine verstellbare Führungskamm hat den Bereich vom Nacken bis zu den Ohren verwendet werden. (O2)

VERWENDE INDIVIDUELLE SCHWARZE ODER FARBIGE FÜHRUNGSKÄMME:
Einige Sets enthalten nicht sämtliche Wahl-Führungskämme. Alle Kämmen (oder weiteren Zubehör, das hier nicht aufgelistet ist) können über den Händler bezogen oder direkt bei Wahl bestellt werden.
LISTE DER INDIVIDUELLEN FÜHRUNGSKÄMME:
• 3 mm - schwarz/weiß
• 10 mm - schwarz/weiß
• 16 mm - schwarz/weiß
• 19 mm - schwarz/weiß
• 22 mm - schwarz/weiß
• 25 mm - schwarz/weiß
• 31 mm - schwarz/weiß
• 38 mm - schwarz/weiß
• 6 mm - schwarz/weiß
• 13 mm - schwarz/orange/rose
• 16 mm - schwarz/orange/weiß
• 22 mm - schwarz/lila
• 25 mm - schwarz/weiß
• 31 mm - schwarz/weiß
• 38 mm - schwarz/weiß

SCHNEIDEN DER HAARE IM BEREICH DES RECHTEN OHRS - nur schwarz • Haarschnitt im Bereich des rechten Ohrs - nur schwarz
SCHNEIDEN DER HAARE IM BEREICH DES LINKEN OHRS - nur schwarz • Haarschnitt im Bereich des linken Ohrs - nur schwarz
FÜR MITTELANGE HAAR AN DER KOPFBREITE:
1 Stellen Sie den größten Führungskamm auf die Haarschneidemaschine auf, und schneiden Sie zunächst die Seiten von unten nach oben. Führen Sie die Haarschneidemaschine sanft in das Haar, wobei die Zähne des Führungskamms nach oben zeigen. Ziehen Sie die Haarschneidemaschine langsam an und, schneiden Sie das Haar zwischen den Fingern ab.
2 Nach dem Ausbürsten der Haare und dem Lösen aller Knoten halten Sie die Haarschneidemaschine entspannt und bequem in der Hand, wobei sich das Typenschild unter der Handfläche in der Nähe Ihres Zeigefingers befindet.
3 Nach dem Lagern des Sets und des Haarschneide-Setes sollte die Haarschneidemaschine sorgfältig und präzise kontrollieren.

SCHNEIDEN DER HAARE AM HAND DES LINKEN OHRS (Left Ear Taper Comb):
1 Stellen Sie den größten Führungskamm auf die Haarschneidemaschine auf, und schneiden Sie zunächst die Seiten von unten nach oben. Führen Sie die Haarschneidemaschine sanft in das Haar, wobei die Zähne des Führungskamms nach oben zeigen. Ziehen Sie die Haarschneidemaschine langsam an und, schneiden Sie das Haar zwischen den Fingern ab.
2 Nach dem Ausbürsten der Haare und dem Lösen aller Knoten halten Sie die Haarschneidemaschine entspannt und bequem in der Hand, wobei sich das Typenschild unter der Handfläche in der Nähe Ihres Zeigefingers befindet.
3 Nach dem Lagern des Sets und des Haarschneide-Setes sollte die Haarschneidemaschine sorgfältig und präzise kontrollieren.

FÜR MITTELANGE HAAR AN DER KOPFBREITE:
1 Stellen Sie den größten Führungskamm auf die Haarschneidemaschine auf, und schneiden Sie zunächst die Seiten von unten nach oben. Führen Sie die Haarschneidemaschine sanft in das Haar, wobei die Zähne des Führungskamms nach oben zeigen. Ziehen Sie die Haarschneidemaschine langsam an und, schneiden Sie das Haar zwischen den Fingern ab.
2 Nach dem Ausbürsten der Haare und dem Lösen aller Knoten halten Sie die Haarschneidemaschine entspannt und bequem in der Hand, wobei sich das Typenschild unter der Handfläche in der Nähe Ihres Zeigefingers befindet.
3 Nach dem Lagern des Sets und des Haarschneide-Setes sollte die Haarschneidemaschine sorgfältig und präzise kontrollieren.

SCHNEIDEN DER HAARE AM HAND DES RECHTEN OHRS (Right Ear Guide Comb):
1 Stellen Sie den größten Führungskamm auf die Haarschneidemaschine auf, und schneiden Sie zunächst die Seiten von unten nach oben. Führen Sie die Haarschneidemaschine sanft in das Haar, wobei die Zähne des Führungskamms nach oben zeigen. Ziehen Sie die Haarschneidemaschine langsam an und, schneiden Sie das Haar zwischen den Fingern ab.
2 Nach dem Ausbürsten der Haare und dem Lösen aller Knoten halten Sie die Haarschneidemaschine entspannt und bequem in der Hand, wobei sich das Typenschild unter der Handfläche in der Nähe Ihres Zeigefingers befindet.
3 Nach dem Lagern des Sets und des Haarschneide-Setes sollte die Haarschneidemaschine sorgfältig und präzise kontrollieren.

SCHNEIDEN DER HAARE IM BEREICH DES RECHTEN OHRS - nur schwarz • Haarschnitt im Bereich des rechten Ohrs - nur schwarz
SCHNEIDEN DER HAARE IM BEREICH DES LINKEN OHRS - nur schwarz • Haarschnitt im Bereich des linken Ohrs - nur schwarz
FÜR MITTELANGE HAAR BEI LANGES HAAR: (P)
Schneiden Sie beim ersten Mal nur wenige Haare ab, um erst einmal ein Gefühl dafür zu entwickeln, wie kurz der Schnitt bei Verwendung der verschiedenen Führungskämme sein wird. Schneiden Sie immer zuerst den größten Führungskamm auf die Haare auf, und benutzen Sie danach kurze Kämme (oder Entwickler), um den Umhang voran zu schieben. Verstellbare Führungskämme benutzen, wenn ein kürzerer Haarschnitt gewünscht wird.
Denken Sie daran, dass Haare nach einem professionellen Haarschnitt gleichmäßig wachsen und dass schon ein wenig Unterschied im Nacken und an den Seiten reichen kann, um wieder eine hübsche und gepflegte Frisur zu erzielen. Wenn ein gleichmäßiger Schnitt zu erhalten, lassen Sie die Haarschneidemaschine locker durch das Haar gleiten. Fordern Sie den Schnitt nicht durch ein beschleunigtes Vorgehen.
Für die Haare im Bereich des rechten Ohrs - nur schwarz • Haarschnitt im Bereich des rechten Ohrs - nur schwarz
Für die Haare im Bereich des linken Ohrs - nur schwarz • Haarschnitt im Bereich des linken Ohrs - nur schwarz

SCHNEIDEN DER HAARE IM BEREICH DES RECHTEN OHRS - nur schwarz • Haarschnitt im Bereich des rechten Ohrs - nur schwarz
SCHNEIDEN DER HAARE IM BEREICH DES LINKEN OHRS - nur schwarz • Haarschnitt im Bereich des linken Ohrs - nur schwarz
FÜR MITTELANGE HAAR AN DER KOPFBREITE:
1 Stellen Sie den größten Führungskamm auf die Haarschneidemaschine auf, und schneiden Sie zunächst die Seiten von unten nach oben. Führen Sie die Haarschneidemaschine sanft in das Haar, wobei die Zähne des Führungskamms nach oben zeigen. Ziehen Sie die Haarschneidemaschine langsam an und, schneiden Sie das Haar zwischen den Fingern ab.
2 Nach dem Ausbürsten der Haare und dem Lösen aller Knoten halten Sie die Haarschneidemaschine entspannt und bequem in der Hand, wobei sich das Typenschild unter der Handfläche in der Nähe Ihres Zeigefingers befindet.
3 Nach dem Lagern des Sets und des Haarschneide-Setes sollte die Haarschneidemaschine sorgfältig und präzise kontrollieren.

SCHNEIDEN DER HAARE AM HAND DES LINKEN OHRS (Left Ear Taper Comb):
1 Stellen Sie den größten Führungskamm auf die Haarschneidemaschine auf, und schneiden Sie zunächst die Seiten von unten nach oben. Führen Sie die Haarschneidemaschine sanft in das Haar, wobei die Zähne des Führungskamms nach oben zeigen. Ziehen Sie die Haarschneidemaschine langsam an und, schneiden Sie das Haar zwischen den Fingern ab.
2 Nach dem Ausbürsten der Haare und dem Lösen aller Knoten halten Sie die Haarschneidemaschine entspannt und bequem in der Hand, wobei sich das Typenschild unter der Handfläche in der Nähe Ihres Zeigefingers befindet.
3 Nach dem Lagern des Sets und des Haarschneide-Setes sollte die Haarschneidemaschine sorgfältig und präzise kontrollieren.

SCHNEIDEN DER HAARE AM HAND DES RECHTEN OHRS (Right Ear Guide Comb):
1 Stellen Sie den größten Führungskamm auf die Haarschneidemaschine auf, und schneiden Sie zunächst die Seiten von unten nach oben. Führen Sie die Haarschneidemaschine sanft in das Haar, wobei die Zähne des Führungskamms nach oben zeigen. Ziehen Sie die Haarschneidemaschine langsam an und, schneiden Sie das Haar zwischen den Fingern ab.
2 Nach dem Ausbürsten der Haare und dem Lösen aller Knoten halten Sie die Haarschneidemaschine entspannt und bequem in der Hand, wobei sich das Typenschild unter der Handfläche in der Nähe Ihres Zeigefingers befindet.
3 Nach dem Lagern des Sets und des Haarschneide-Setes sollte die Haarschneidemaschine sorgfältig und präzise kontrollieren.

HINWEIS: Sie können auch die Korbsetle schneiden, indem Sie diesen Bereich einziehen, wenn Sie die Haarschneidemaschine mit dem Haarschnitt im Bereich des rechten Ohrs (Right Ear Guide Comb) auf die Haarschneidemaschine auf, und stellen Sie sich so hin, dass Sie auf das rechte Ohr schauen. Halten Sie die Haarschneidemaschine leicht angewinkelt an den Kopf, und setzen Sie den Führungskamm direkt hinter dem rechten Ohr am Haaransatz an. Benutzen Sie die Haarschneidemaschine in einem kleinen Halbkreis um das linke Ohr herum in Richtung der Vorderseite des Kopfes. Je nach Länge der Haare, die Sie schneiden, müssen Sie unter Umständen mehrere kleine Ansätze vornehmen, wenn Sie in der Umgebung des Ohrs schneiden. Bewegen Sie das Haar in den Händen und in Richtung des Schneidesitzes.
SCHNEIDEN DER HAARE AM HAND DES RECHTEN OHRS:
1 Stellen Sie den größten Führungskamm auf die Haarschneidemaschine auf, und schneiden Sie zunächst die Seiten von unten nach oben. Führen Sie die Haarschneidemaschine sanft in das Haar, wobei die Zähne des Führungskamms nach oben zeigen. Ziehen Sie die Haarschneidemaschine langsam an und, schneiden Sie das Haar zwischen den Fingern ab.
2 Nach dem Ausbürsten der Haare und dem Lösen aller Knoten halten Sie die Haarschneidemaschine entspannt und bequem in der Hand, wobei sich das Typenschild unter der Handfläche in der Nähe Ihres Zeigefingers befindet.
3 Nach dem Lagern des Sets und des Haarschneide-Setes sollte die Haarschneidemaschine sorgfältig und präzise kontrollieren.

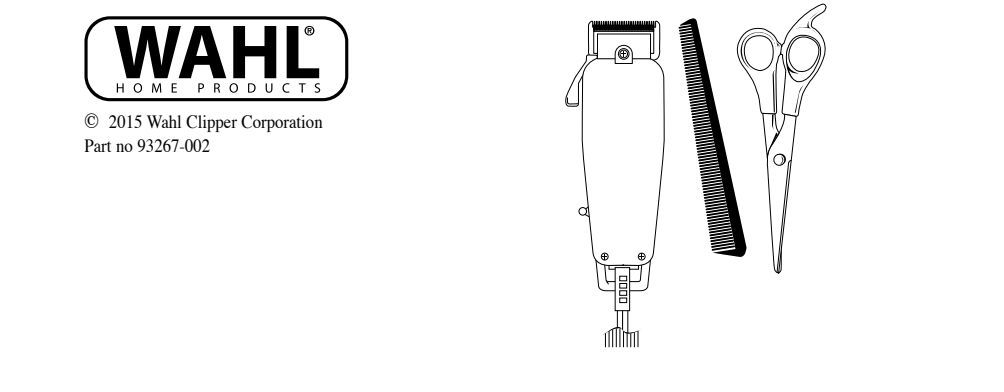
SCHNEIDEN DER HAARE IM BEREICH DES RECHTEN OHRS - nur schwarz • Haarschnitt im Bereich des rechten Ohrs - nur schwarz
SCHNEIDEN DER HAARE IM BEREICH DES LINKEN OHRS - nur schwarz • Haarschnitt im Bereich des linken Ohrs - nur schwarz
FÜR MITTELANGE HAAR AN DER KOPFBREITE:
1 Stellen Sie den größten Führungskamm auf die Haarschneidemaschine auf, und schneiden Sie zunächst die Seiten von unten nach oben. Führen Sie die Haarschneidemaschine sanft in das Haar, wobei die Zähne des Führungskamms nach oben zeigen. Ziehen Sie die Haarschneidemaschine langsam an und, schneiden Sie das Haar zwischen den Fingern ab.
2 Nach dem Ausbürsten der Haare und dem Lösen aller Knoten halten Sie die Haarschneidemaschine entspannt und bequem in der Hand, wobei sich das Typenschild unter der Handfläche in der Nähe Ihres Zeigefingers befindet.
3 Nach dem Lagern des Sets und des Haarschneide-Setes sollte die Haarschneidemaschine sorgfältig und präzise kontrollieren.

SCHNEIDEN DER HAARE AM HAND DES RECHTEN OHRS (Right Ear Guide Comb):
1 Stellen Sie den größten Führungskamm auf die Haarschneidemaschine auf, und schneiden Sie zunächst die Seiten von unten nach oben. Führen Sie die Haarschneidemaschine sanft in das Haar, wobei die Zähne des Führungskamms nach oben zeigen. Ziehen Sie die Haarschneidemaschine langsam an und, schneiden Sie das Haar zwischen den Fingern ab.
2 Nach dem Ausbürsten der Haare und dem Lösen aller Knoten halten Sie die Haarschneidemaschine entspannt und bequem in der Hand, wobei sich das Typenschild unter der Handfläche in der Nähe Ihres Zeigefingers befindet.
3 Nach dem Lagern des Sets und des Haarschneide-Setes sollte die Haarschneidemaschine sorgfältig und präzise kontrollieren.

HINWEIS: Sie können auch die Korbsetle schneiden, indem Sie diesen Bereich einziehen, wenn Sie die Haarschneidemaschine mit dem Haarschnitt im Bereich des rechten Ohrs (Right Ear Guide Comb) auf die Haarschneidemaschine auf, und stellen Sie sich so hin, dass Sie auf das rechte Ohr schauen, und verwenden Sie die Haarschneidemaschine leicht angewinkelt an den Kopf, und setzen Sie den Führungskamm direkt hinter dem rechten Ohr am Haaransatz an. Benutzen Sie die Haarschneidemaschine in einem kleinen Halbkreis um das linke Ohr herum in Richtung der Vorderseite des Kopfes. Je nach Länge der Haare, die Sie schneiden, müssen Sie unter Umständen mehrere kleine Ansätze vornehmen, wenn Sie in der Umgebung des Ohrs schneiden. Bewegen Sie das Haar in den Händen und in Richtung des Schneidesitzes.
SCHNEIDEN DER HAARE AM HAND DES RECHTEN OHRS:
1 Stellen Sie den größten Führungskamm auf die Haarschneidemaschine auf, und schneiden Sie zunächst die Seiten von unten nach oben. Führen Sie die Haarschneidemaschine sanft in das Haar, wobei die Zähne des Führungskamms nach oben zeigen. Ziehen Sie die Haarschneidemaschine langsam an und, schneiden Sie das Haar zwischen den Fingern ab.
2 Nach dem Ausbürsten der Haare und dem Lösen aller Knoten halten Sie die Haarschneidemaschine entspannt und bequem in der Hand, wobei sich das Typenschild unter der Handfläche in der Nähe Ihres Zeigefingers befindet.
3 Nach dem Lagern des Sets und des Haarschneide-Setes sollte die Haarschneidemaschine sorgfältig und präzise kontrollieren.

HINWEIS: Sie können auch die Korbsetle schneiden, indem Sie diesen Bereich einziehen, wenn Sie die Haarschneidemaschine mit dem Haarschnitt im Bereich des rechten Ohrs (Right Ear Guide Comb) auf die Haarschneidemaschine auf, und stellen Sie sich so hin, dass Sie auf das rechte Ohr schauen, und verwenden Sie die Haarschneidemaschine leicht angewinkelt an den Kopf, und setzen Sie den Führungskamm direkt hinter dem rechten Ohr am Haaransatz an. Benutzen Sie die Haarschneidemaschine in einem kleinen Halbkreis um das linke Ohr herum in Richtung der Vorderseite des Kopfes. Je nach Länge der Haare, die Sie schneiden, müssen Sie unter Umständen mehrere kleine Ansätze vornehmen, wenn Sie in der Umgebung des Ohrs schneiden. Bewegen Sie das Haar in den Händen und in Richtung des Schneidesitzes.
SCHNEIDEN DER HAARE AM HAND DES RECHTEN OHRS:
1 Stellen Sie den größten Führungskamm auf die Haarschneidemaschine auf, und schneiden Sie zunächst die Seiten von unten nach oben. Führen Sie die Haarschneidemaschine sanft in das Haar, wobei die Zähne des Führungskamms nach oben zeigen. Ziehen Sie die Haarschneidemaschine langsam an und, schneiden Sie das Haar zwischen den Fingern ab.
2 Nach dem Ausbürsten der Haare und dem Lösen aller Knoten halten Sie die Haarschneidemaschine entspannt und bequem in der Hand, wobei sich das Typenschild unter der Handfläche in der Nähe Ihres Zeigefingers befindet.
3 Nach dem Lagern des Sets und des Haarschneide-Setes sollte die Haarschneidemaschine sorgfältig und präzise kontrollieren.

HINWEIS: Sie können auch die Korbsetle schneiden, indem Sie diesen Bereich einziehen, wenn Sie die Haarschne



● Instrucciones de uso

PRECAUCIONES IMPORTANTES

Al usar un aparato eléctrico, es de**ben** tomarse precauciones básicas, incluidas las siguientes. Lea todas las instrucciones y precauciones antes de usar este aparato.

PELIGRO

- Para reducir el riesgo de muerte o lesiones por electrocución:
 - 1. No trate de sacar un aparato que se haya caído al agua. Desenchúfelo inmediatamente de la toma de corriente.
 - 2. No lo use mientras esté mojado/a o en el ducha.
 - 3. No ponga el aparato ni el guante en lugares de donde se pueda caer a un baño o lavabo. No lo sumerja ni lo deje caer al agua o otro líquido.
 - 4. Excepto el cargador, siempre desenchúfelo este electrodoméstico del tomacorriente inmediatamente después de usarlo.

PRECAUTION

Para reducir el riesgo de quemaduras, incendios, electrocución o lesiones a personas:

- **Los niños de 8 años o adictivos y las personas con capacidades mentales, físicas o sensoriales reducidas o con falta de experiencia y conocimiento pueden usar este artefacto, si se les ha dado supervisión o las instrucciones con respecto al uso del artefacto de manera segura y si comprenden los peligros que conlleva. Los niños no deben jugar con el artefacto. Los niños no deben permitir que los usen ni el mantenimiento sin supervisión.**
- **La advertencia: Mantenga el Producto Seguro. Es esencial PREVENIR equipo eléctrico de tocar agua u otros líquidos.** Esta unidad eléctrica debe de ser usada correctamente en una posición vertical en la posición de trabajo en el piso.
 - Use este aparato sólo para el tipo de aplicaciones a las que haya sido diseñado, según se describe en este manual. No use accesorios no recomendados por el fabricante.
 - No haga funcionar nunca un accesorio si el cable o el enchufe no se funciona bien, si se ha dañado o no se ha reparado, o si este equipo no es igual a este equipo a Wahl Clipper Corporation para su examen y reparación.
 - No accione el cordón a superficies calientes.
 - No use el aire libre ni en áreas con productos de aerosol (pulverizador) o en lugares donde se administre oxígeno.
 - Conecte siempre primero el enchufe al aparato y después a la toma de corriente.
- Siempre desmonte o pluggue la toma. Para desconectar, coloque el aparato en la posición "OFF" y despegue remova o pluggue los bornes.

GUARDE ESTAS INSTRUCCIONES

A- Hoja externa	D- Interruptor
B- Sólo en máquinas Multi-Cut (MC)	E- Hoja Interna
C- Palanca de Control Soto en máquinas Multi-Cut (MC)	F- Tornillo Regulador de Potencia

MANTENIMIENTO NTO DE LA MAQUINA CORTADORA WAHL

Las hojas de la cortadora Wahl son lubricadas y alineadas de fábrica. No obstante, hay la posibilidad que las hojas se desalinen debido a un golpe. Además, si su herramienta las hojas para limpiadoras o reemparradoras, las debe alinear de nuevo para determinar si esto es necesario para la cortadora con el tipo de hoja que usted elige.

- 1 Si su cortadora tiene una palanca de control posicional en el nivel de corte "más bajo" (-H)
- 2 Para que la cortadora no corte muy cerca, ni toque la piel, debe estar entre 1/32" (6.4mm) la parte más alta de la hoja superior y la hoja inferior.

- 3 El diente extremo de la izquierda de la hoja superior debe cubrir, o estar a la izquierda del primer diente pequeño de la hoja inferior.
 - 4 El diente extremo de la derecha de la hoja superior debe cubrir el diente grande de la hoja inferior.
- Si está fuera de alineación de fábrica, las debe alinear una gota de aceite. Encienda brevemente la cortadora, luego apáguela y desenchúfela. Afije los tornillos solo un poco y ajuste (pasos 2 a 4 Indicados arriba) adecuadamente las hojas. Aparte de nuevo los tornillos después de alinear las hojas. Aparte de las cuchillas ningún otro mecanismo debe ser reparado por el usuario. (I)

ACEITE (L)

Al utilizar por primera vez la cortadora Wahl, y después de varios cortes de cabello, se deberán lubricar los dientes de las hojas de la cortadora. Debido a la alta velocidad de la cortadora, es mejor usar un tipo especial de aceite. El aceite Wahl, el cual viene incluido en el empaque, es el más apropiado, ya que es un aceite degado y natural. No se evaporará, ni disminuirá la velocidad de las hojas de la cortadora. Es de suma importancia que no utilice grasa o aceite para cabello, ni aceite mezclado con kerosina o de cualquier otro tipo de solvente, ya que éste se evaporará y dejará el aceite espeso, lo cual disminuirá la velocidad de las hojas de la cortadora Wahl.

TORNILLO REGULADOR DE POTENCIA (K) (No se encuentra en todos los modelos de las cortadoras Wahl)

Si su cortadora Wahl dispone de un tornillo regulador de potencia ha fabrica para que le de un rendimiento máximo. No obstante, en caso de que en su casa el voltaje sea bajo, puede necesitar un reajuste el tornillo regulador. Para ajustar la potencia, debe utilizar el plástico que viene incluido en el empaque, o un desarmador o una moneda delgada, girando el tornillo regulador de potencia en sentido de las manecillas del reloj hasta oír un ruido producido por el brazo al tocar a bobina. Después gire lentamente el tornillo regulador en sentido contrario de las manecillas del reloj hasta que cese el ruido. Este es el ajuste de máximo rendimiento. (K)

CABLE

El cable no debe usarse nunca para sujetar la cortadora. Debido a que ha de mantenerse la libertad de movimiento, hay que asegurarse de que el cable no se abraza ni se obstruya. Cuando guarda la cortadora, el cable ha de ser enrollado, y la cortadora ha de guardarse en la caja original o en el espacio provisto en el paquete (Si se proveye).

Si su cortadora posee un enchufe polarizado: Para reducir el riesgo de electrocución, este aparato eléctrico debe ser utilizado en un enchufe que sea del tipo correcto. Este tipo de enchufe encaja perfectamente en una toma de corriente, solamente en una dirección. En el caso de que el enchufe no encaje perfectamente en la toma de corriente, invierta el enchufe y pruébalo de nuevo. En caso de que aún así, no encaje, contacte con un electricista calificado para instalar la toma de corriente adecuada. No intente modificar el enchufe de ninguna forma.

PALANCA DE CONTROL DE LAS HOJAS (solo en modelos Multi-Cut)

Algunas cortadoras Wahl disponen de una palanca de control para ajustar las hojas. Para las personas diestras, la palanca de control viene colocada situada cerca del dedo pulgar, de modo que la puede ajustar fácilmente cuando la tiene en la mano. La palanca de control aumenta la versatilidad de la cortadora, permitiendo cambiar de forma gradual la intensidad de corte sin usar un peine accesorio. Cuando la palanca de control está en la posición más alta, las hojas daran un nivel de corte mayor y dejarán el cabello más corto. Bajando la palanca de control, causará un nivel de corte menor, dejando el cabello más largo. En la posición más baja, la palanca de control dejará el cabello a la misma longitud que el peine accesorio (L).

La palanca de control prolongará la vida útil de las hojas de la cortadora, ya que en cada ajuste se utilizan un filo de corte diferente. Además, si la cortadora mucho caliente y las hojas se abran con el mismo, la palanca de control ayudará a reducir el calentamiento, lo que ayuda a reducir el riesgo de quemaduras.
Mientras la cortadora está encendida, mueva la palanca de una parte a la otra, o sea, de un lado al otro largo. Haga esto cada vez que utilice la cortadora Wahl para mantener las hojas libre de corte. Pero, en caso de que la cortadora deje de cortar bien el cabello, y no ayude a mejorar, puede ser que las hojas necesiten un ajuste. De modo que, las debe reemplazar o devolver a: Wahl Clipper Corp.

GUÍA WAHL PARA CORTAR EL CABELLO EN CASA SIN PROBLEMAS:

Antes de cortar el cabello:

- 1 La cortadora Wahl debe estar limpia, lubricada y en perfectas condiciones de uso.
- 2 Si el empaque de la cortadora incluye una guía de corte, asegurese de colocarla alrededor del cuello de la persona, atando los cordones. Para evitar que entre el cabello por el cuello, meta los extremos de la capa hacia dentro. Pero, si el empaque no incluye una capa protectora de plástico, una toalla dará el mismo resultado.
- 3 Coloque a la persona en un banco o silla, de modo que la parte superior de la cabeza esté a la misma altura de sus ojos.
- 4 Desentrelace el cabello de la persona, peinándolo. La forma correcta de peinado, mantenga la cortadora en su mano con la placa de identificación debajo de la palma cerca de su dedo índice. De este modo podrá cortar el cabello, manteniendo un control preciso y cómodo.

NOTAS: Para instalar el peine simplemente deslicelo con los dientes hacia arriba sobre las hojas de la cortadora encañlo firmemente en la parte inferior de las hojas. (L) Dependiendo en el modelo que Usted control, el juego de accesorios podría contener lo siguiente:

Peines Ajustables – permiten longitudes variables de corte en un solo peine accesorio.
Peines reguladores de potencia – permiten longitudes de corte, indicadas en cada uno de ellos. Estos peines pueden ser usados Negros, o codificados por color en algunos modelos.

Utilización de peines ajustables

El peine ajustable pequeño tiene cinco posiciones de corte, variando de 1/8 a 5/8 de pulgada (2mm a 16mm). (M)
El peine ajustable grande tiene cinco posiciones de corte, variando de 3/4 a 1-1/4 de pulgada (19mm a 32mm). (N)
El peine ajustable pequeño puede ser utilizado para cortar desde la nuca hasta la altura de los oídos. (O)
El peine ajustable grande puede ser utilizado para cortar desde el oído hasta la coronilla de la cabeza. (O1)
El peine ajustable pequeño puede ser utilizado para cortar desde la nuca hasta la altura de los oídos. (O2)

Utilización de peines individuales

Algunos modelos o juegos, no incluyen todos peines de corte disponibles en Wahl. Sin embargo, cualquiera de los peines están disponibles en su tienda, junto con todos los accesorios de Wahl, o puede comprarnos directamente de Wahl, solo en los Estados Unidos).

LISTADO DE PEINES INDIVIDUALES (FIJOS) DISPONIBLES:

• 3mm - Negro o Rojo	• 6mm - Negro o Morado
• 5mm - Negro o Morado	• 10mm - Negro o Morado
• 15mm - Negro o Anaranjado	• 19mm - Negro o Clorado
• 22mm - Negro o Verde	• 25mm - Negro o Azul Claro
• 11mm - Negro, Verde o Negro solamente	• Peine Orquídea
• Peine Orquídea Derecha- Negro solamente	• Peine Orquídea Izquierda - Negro solamente

COMO CORTAR EL CABELLO

CORTE NORMAL, CORTE MEDIO Y CORTE LARGO (P)

La primera vez que vaya a cortar el cabello únicamente corte una cinta longitudinal a lo largo de la cabeza, manteniendo la cortadora ligeramente colocada a la cortadora el peine accesorio más grande, y si desea una longitud de cabello corto, utilice un peine más pequeño. Acuerdense, entre cortes de cabello hecho por un profesional, el cabello crece de forma pareja, y para volver a tener un aspecto limpio y aseado puede lo único que necesita es un recorte ligero de la nuca y de ambos lados de la cabeza. Si el empaque no contiene todos los peines accesorios de Wahl, no se preocupe. Los puede encontrar en las tiendas distribuidoras de Wahl, o simplemente utilizando el formulario adjunto, los puede ordenar directamente a Wahl.

Para una corte uniforme, debe usar la cortadora avance suavemente por el cabello. No la fuerza a un ritmo más rápido, y utilice el siguiente método:

- 1 Peine el cabello de manera que adopte su posición natural.
 - 2 Coloque el peine accesorio más grande a la cortadora. Comience a los lados de la cabeza, recorriendo desde abajo hacia arriba. Con los dientes del peine accesorio sobre la cabeza y volviendo atrás, mantenga la cortadora ligeramente sobre el cabello, pero pegado a la cabeza. Levante lentamente la cortadora en movimientos verticales hacia arriba y hacia abajo.
- Asegurese cortar cámbidos pequeños de cabello a la vez.
- Si desea la misma operación en ambos lados de la cabeza y por la parte posterior de la misma.
Si desea el cabello corto, cambie de peine accesorio a un número menor, o si no quiere cambiar de peine accesorio, aplique más presión y no separe tanto la cortadora de la cabeza.
Peines reguladores de potencia: De modo que se pueda cortar poco cabello las primeras veces.
Si desea el cabello corto de la parte superior de la cabeza, se logró utilizando el peine accesorio No. 6. Pegue los dientes contra la cabeza. Utilizando movimientos horizontales y lentos, empiece de la parte del frente hasta la parte posterior de la cabeza. Como ya hablamos dicho, es mejor cortar poco cabello las primeras veces.

PARA CABELLO MÁS LARGO EN EL TOPE DE LA CABEZA

No se quiere utilizar los peines accesorios, y desea el cabello más largo en la parte superior de la cabeza, utilice un peine de peluquero y levante el cabello de la cabeza, cortando por encima del peine, o sujete el cabello entre los dedos y cortar al tamaño que desea. Use este método desde la parte del frente hasta la parte posterior de la cabeza. Si desea el cabello más corto, reduzca el espacio entre el peine (o los dedos) y la cabeza. Peine el cabello continuamente. Compruebe que no está desajuste o sacado el peine correcto.

PARA CORTAR ALREDEDOR DE LOS OÍDOS

UTILIZANDO LOS PEINES-GUÍA EL OÍDO IZQUIERDO Y DERECHO.
Los peines-guía para el oído izquierdo y derecho tienen dientes de longitud incremental y cortan a un largo que varía de 1/8" a 1/2" pulgadas. Al seguir el borde del oído con el peine-guía apropiado, se logra un corte gradual y mezcla uniforme sin tener que usar múltiples peines.

PARA CORTAR EL ÁREA ALREDEDOR DEL OÍDO IZQUIERDO:
Coloque el peine-guía designado Left Ear Taper, en la máquina y pasese de frente al oído izquierdo. Comenzando en la parte izquierda de la nuca, mueva la máquina hacia arriba, bordeando la hoja hacia terminar en el área de la patilla. Dependiendo del largo del cabello, es posible que pasar la cortadora varias veces alrededor del oído. Cuando haga esto, mueva lentamente la cortadora hacia arriba y hacia afuera teniendo cuidado con el oído. Esto permite dirigir el cabello hacia el peinugua y hacia las cuchillas de la cabeza.

PARA CORTAR EL ÁREA ALREDEDOR DEL OÍDO DERECHO:
Coloque el peine-guía designado Right Ear Taper, en la máquina y pasese de frente al oído derecho. Comenzando en la parte derecha de la nuca, mueva la máquina hacia arriba, bordeando la oja hasta terminar en el área de la patilla. Finalice dirigiendo el área del oído como se describe a continuación.

CONTORNO (Q)
Si posee la Cortadora MC (cortadora de niveles) no es necesario utilizar los peines accesorios. Para ello, mueva la palanca de control de las hojas hacia arriba a la posición de corte más corto. Peine el cabello al estilo deseado. Comience cortando entre la oreja y la patilla, como muestra la figura. Sujete la cortadora con la oílla de la esquina de las hojas pegada al perfil del cabello, siga lentamente el perfil deseado del cabello por encima, y alrededor y de las orejas. Para delinear las patillas y la nuca, sujete la cortadora al revés, como muestra la figura y mantenga control de la palanca de corte largo desde abajo.

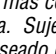
Peine el cabello y compruebe que ambos lados de la cabeza están parejos. Asegure que el cabello no está desajuste.

PARA CORTAR EL CABELLO EN FORMA DE OVALO:
Coloque el peine-guía designado Oval Hair Taper, en la máquina y pasese de frente al oído derecho. Comenzando en la parte derecha de la nuca, mueva la máquina hacia arriba, bordeando la oja hasta terminar en el área de la patilla. Finalice dirigiendo el área del oído como se describe a continuación.

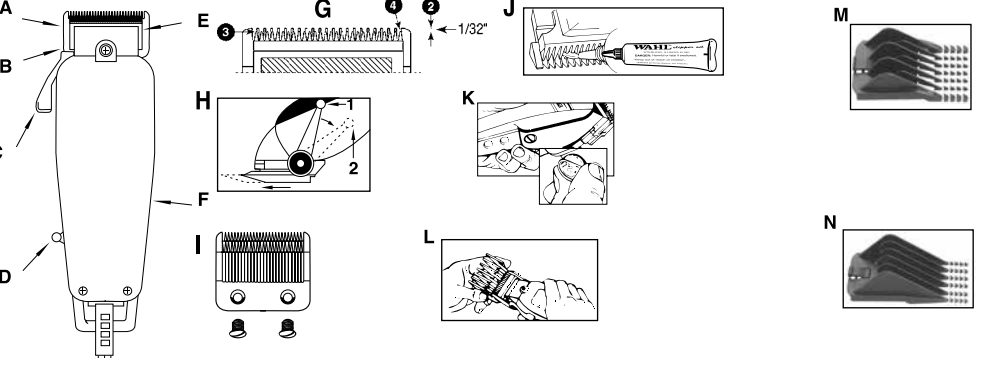
CONTORNO (R)
Como muestra la figura, empiece a cortar desde la nuca hasta la parte superior de la cabeza con el peine accesorio más largo. Sujete el accesorio pegado a la cabeza y avance lentamente con la cortadora por el cabello. Siga el método anterior para cortar el cabello desde la parte inferior hasta la parte superior, como muestra la figura. Después corte el cabello en sentido contrario desde la parte del frente hasta la parte posterior, emparejando ambos lados de la cabeza. Si desea obtener el cabello de la parte superior de la cabeza corto, no utilice el peine accesorio, y corórtelo por encima de un peine de peluquero. Si desea bajar gradualmente lo largo del cabello, utilice un peine accesorio de mayor nivel de corte hasta llegar a la nuca. Peine el cabello y compruebe que está parejo. Delinee las patillas y la nuca en la forma antes mencionada.

Si desea bajar gradualmente el cabello de ambos lados de la cabeza, y la parte posterior de la misma, el siguiente diagrama S.

Las cuatro áreas básicas, ilustradas en la Guía Wahl Para Cortar el Cabello, son las que debe seguir para lograr cortar el cabello en casa sin problemas.

Normas para Estados de la UE: Los aparatos con el siguiente símbolo  no pueden desecharse con la basura doméstica.

Este producto debe ser tratado como basura especial y llevarse a un centro de reciclaje.



● Instruções de utilização

Antes de utilizar um aparelho eléctrico, sempre tome as seguintes precauções básicas: Leia todas as instruções e precauções antes do uso.

PERIGO

- Para reduzir o risco de lesões ou morte por choque eléctrico:
 - 1. Não tente apertar um aparelho que tenha caído na água. Retire-o imediatamente da tomada.
 - 2. Não tente sacar um aparelho que se tenha caído ao chão.
 - 3. Não coloque-o quando este estiver molhado ou em contacto com a água.
 - 4. Não coloque-o quando este estiver molhado ou em contacto com a água.
 - 5. Sempre retire este aparelho da tomada antes de o ligá-lo.

PRECAUTION

Para reduzir o risco de queimaduras, incêndios, choques eléctricos ou lesões a pessoas:

- **Este dispositivo pode ser usado por crianças com, pelo menos, 8 anos e por pessoas com capacidades físicas, sensorial ou mental reduzida ou com falta de experiência e conhecimento se elas estiverem sob a devida supervisão ou instrução com referência ao uso do dispositivo de um modo seguro e controlado, desde que estejam sob a supervisão de um adulto responsável por garantir a segurança das crianças e a manutenção do usuário não devem ser feitas pelas crianças sem uma supervisão.**
- **Advertência: Mantenha o produto seco. Isto é fundamental para EVITAR que equipamentos eléctricos entrem em contacto com água ou qualquer outro tipo de líquido.**
 - Utilize este aparelho somente para os fins pretendidos, conforme descrito neste manual. Use apenas acessórios recomendados pelo fabricante.
 - Não use este aparelho em locais onde o equipamento não foi especificado para ser utilizado, a menos que seja especificado para esse uso.
 - Não toque em superfícies quentes, nem em partes do aparelho que possam estar quentes ou sob tensão.
 - Mantenha o fio distante de superfícies aquecidas.
 - Não toque em partes do aparelho que possam estar quentes ou sob tensão.
 - Não use o aparelho em áreas com produtos de aerossol (pulverizador) ou em lugares onde se administre oxigênio.
 - Sempre conecte sempre primeiro o enchufe ao aparelho e depois à tomada. Para desconectar, coloque o aparelho na posição "OFF" e despegue remova o plugue dos bornes.
- Sempre desmonte o plugue da tomada.

GUARDE ESTAS INSTRUÇÕES

Esta máquina para cortar cabelo que você conhece para uso doméstico.

A- Lâmina inferior	D- Interruptor
B- Mecanismo deslizante - Apenas para o modelo Multi-cut (MC)	E- Lâmina superior
C- Palanca de controle/ controle - Apenas para o modelo Multi-cut (MC)	F- Fuso de transmissão de movimento

MANTENIMENTO DA MÁQUINA PARA CORTAR CABELLO

Apesar das lâminas da sua máquina para cortar cabelo Wahl terem sido lubrificadas e alinhadas antes de saírem da fábrica, é possível que estejam desalinhadas. É necessário realinhar as lâminas sempre que estas são removidas para efeitos de manutenção. Para determinar se não é necessário proceder a um realinhamento, compare as lâminas da sua máquina para cortar cabelo com este diagrama. (G)

- 1 Se a sua máquina para cortar cabelo estiver equipada com uma alavanca de controlo/controlo, coloque a alavanca na posição de corte mais baixa.
- 2 A ponta dos dentes da lâmina superior deve estar a 0,64 mm (1/32 in.) na lâmina inferior. Isto é importante para que a máquina para cortar cabelo não corte o cabelo muito rente no topo da cabeça.
- 3 O dente extremo direito da lâmina superior deve estar alinhado ao situado à esquerda do primeiro dente pequeno da lâmina inferior.
- 4 O dente da extrema direita da lâmina superior deve tocar no dente grande da lâmina inferior.

Se as lâminas não estiverem corretamente alinhadas, coloque umas gotas de óleo Wahl Clipper numa máquina para cortar cabelo durante os seguintes segundos e desligue-a. Despeje um pouco os parafusos e ajuste (veja os passos 2 a 4 acima indicados). Evite a abertura os parafusos após ter alinhado as lâminas. As lâminas são as únicas peças desta máquina para cortar cabelo que podem ser reparadas pelo usuário. (I)

ÓLEO (L)

Para a sua nova máquina para cortar cabelo devem ser lubrificadas após alguns cortes. Deposite simplesmente algumas gotas de óleo Wahl Clipper nos dentes das lâminas. Utilize unicamente o óleo Wahl Clipper fornecido com esta máquina para cortar cabelo. De facto, devido à alta velocidade da sua máquina para cortar cabelo Wahl, deve utilizar um tipo de óleo específico. Não utilize nenhum outro tipo de óleo (misturado com querosene ou com solvente), uma vez que o solvente se evaporará e deixará um óleo espesso nas lâminas, diminuindo a sua velocidade e a velocidade das lâminas.

FUSO DE TRANSMISSÃO DE MOVIMENTO (apenas em alguns modelos de máquina para cortar cabelo Wahl)

Se a sua máquina para cortar cabelo dispõe de um fuso de transmissão de movimento, este vem ajustado de fábrica para a fornecer um rendimento máximo. No entanto, se a voltagem elétrica da sua casa for baixa, poderá ser necessário ajustar o rendimento. Para fazer isto, desmonte o fuso de transmissão de movimento e ajuste-o para a seguinte posição:

Para tal, utilize a escova de plástico, uma chave de fendas ou uma moeda para rodar o parafuso no sentido dos ponteiros do relógio até ouvir este clique. De seguida, rode lentamente o parafuso no sentido contrário ao dos ponteiros do relógio, até à ruído parar. Este é o ajuste de rendimento máximo. (K)

FIO

Não deve utilizar o fio para puxar a máquina para cortar cabelo. Uma vez que precisa de manter a sua liberdade de movimentos, deve ter cuidado para que o fio não se enrola. Para guardar a máquina para cortar cabelo, deve enrolar o fio em torno do corpo do aparelho. Não se esqueça de enrolar o fio em torno do corpo do aparelho.
Se a sua máquina para cortar cabelo estiver equipada com uma ficha /placa polarizada: Para reduzir o risco de electrochoque, este aparelho dispõe de uma ficha /placa polarizada (uma lâmina mais larga do que a outra). Deve utilizar um tipo de fio específico. Não utilize nenhum outro tipo de fio (misturado com querosene ou com solvente), uma vez que o solvente se evaporará e deixará um óleo espesso nas lâminas, diminuindo a sua velocidade e a velocidade das lâminas.
Se o problema persistir, contacte um electricista qualificado para instalar uma tomada adequada. Não tente mudar a ficha /placa.

ALAVANCA DE CONTROLO/CONTROLE (apenas em alguns modelos de máquina para cortar cabelo Wahl)

A sua máquina para cortar cabelo dispõe de uma alavanca de controlo/controlo. Esta deve situar-se junto do seu polegar (se for direito), de modo a poder ajustá-la facilmente com a máquina para cortar cabelo na mão.
A alavanca de controlo/controlo fornece versatilidade à sua máquina para cortar cabelo, permitindo-lhe mudar gradualmente o comprimento do corte, sem necessidade de utilizar um pente acessório. Quando a alavanca se encontra na posição mais alta, as lâminas oferecem-lhe o corte muito curto. Puxar a alavanca gradualmente para baixo aumenta o comprimento do corte. Quando a alavanca se encontra na posição mais baixa, a alavanca de controlo desliza o cabelo sensivelmente com o mesmo comprimento do que o pente de corte n.º1.

A utilização da alavanca de controlo/controlo irá aumentar o tempo de vida das lâminas já que permite utilizar um tipo de corte inferior de lâmina de máquina para cortar cabelo.
NOTA: Para utilizar a alavanca de controlo/controlo, mantenha a cortadora ligeiramente inclinada para trás e para cima.
NOTA: A alavanca de controlo/controlo não deve ser utilizada para cortar cabelo. É possível que as suas lâminas precisem de ser afiadas. Nesse caso, pode substituí-las ou devolvê-las a Wahl.

GUÍA WAHL PARA CORTAR O CABELLO EN CASA SIN PROBLEMAS:

ANTES DE CORTAR O CABELLO:

1. Antes de utilizar a cortadora Wahl, asegurese de que esta está limpiada, lubrificada e em perfectas condições de funcionamento.
2. Si el empaque de la cortadora incluye una guía de corte, asegurese de colocarla alrededor del cuello de la persona, atando los cordones. Para evitar que entre el cabello por el cuello, meta los extremos de la capa hacia dentro. Pero, si el empaque no incluye una capa protectora de plástico, una toalla dará el mismo resultado.

3. Coloque a la persona en un banco o silla, de modo que la parte superior de la cabeza esté a la misma altura de sus ojos.

4. Desentrelace el cabello de la persona, peinándolo. La forma correcta de peinado, mantenga la cortadora en su mano con la placa de identificación debajo de la palma cerca de su dedo índice. De este modo podrá cortar el cabello, manteniendo un control preciso y cómodo.

NOTAS: Para instalar el peine simplemente deslicelo con los dientes hacia arriba sobre las hojas de la cortadora encañlo firmemente en la parte inferior de las hojas. (L) Dependiendo en el modelo que Usted control, el juego de accesorios podría contener lo siguiente:

Peines Ajustables – permiten longitudes variables de corte en un solo peine accesorio.
Peines reguladores de potencia – permiten longitudes de corte, indicadas en cada uno de ellos. Estos peines pueden ser usados Negros, o codificados por color en algunos modelos.

Utilización de peines ajustables

El peine ajustable pequeño tiene cinco posiciones de corte de 3 a 16 mm (1/8 in. a 5/8 in.) en intervalos de 3 mm (1/8 in.). (M)
El peine ajustable grande tiene cinco posiciones de corte de 19 a 32 mm (3/4 in. a 1-1/4 in.) en intervalos de 3 mm (1/8 in.). (N)
El peine ajustable pequeño puede ser utilizado para cortar desde la nuca hasta la altura de los oídos. (O)
El peine ajustable grande puede ser utilizado para cortar desde el oído hasta la coronilla de la cabeza. (O1)
El peine ajustable pequeño puede ser utilizado de la nuca até as orelhas.

O pente ajustável pequeno dispõe de cinco posições de corte de 3 a 16 mm (1/8 in. a 5/8 in.) em intervalos de 3 mm (1/8 in.). (M)
O pente ajustável grande dispõe de cinco posições de corte de 19 a 32 mm (3/4 in. a 1-1/4 in.) em intervalos de 3 mm (1/8 in.). (N)
O pente ajustável pequeno pode ser utilizado para cortar desde a nuca até as orelhas.

● Gebruiksaanwijzing

BEANGRIJKING VOORZORGSMAATREGELEN

Gebruik van een elektrisch apparaat moet altijd de basisvoorzorgsmaatregelen worden gevolgd, inclusief de hieronder genoemde punten. Lees voor het gebruik alle instructies en voorzorgsmaatregelen.

- Om te voorkomen dat u verwondt wordt door elektrische schok of verbranding:
 - 1. Geen apparaat pakken dat in het water is gevallen. Trek onmiddellijk de stekker uit het stopcontact.
 - 2. Niet tegen het badscherm of andere gebouwen gebruiken.
 - 3. Het apparaat nemen uit de douche of badkamer mee naar de slaapkamer.
 - 4. Het apparaat nemen plaatsen of opslaan van waar het in het bad of wastafel met water van kan worden getrokken; Niet in het water of andere vloeistof plaatsen van talen vullen.
 - 5. De stekker van het apparaat altijd trekken, eerst het apparaat na gebruik altijd onmiddellijk uit het stopcontact te worden verwijderd.

WAARSCHUWING

Ga als volgt te werk om de kans op brandwonden, brand, elektrische schok of letsel bij personen te verminderen:

- Dit apparaat kan worden gebruikt door kinderen van 8 jaar en ouder en personen met verminderde fysieke, sensorische of mentale capaciteiten of met gebrek aan ervaring en kennis, mits zij onder toezicht of met instructies zijn beïnvloed door een volwassene die gebruik van het apparaat en de betrokken gevaren begrijpt. Kinderen mogen niet met het apparaat spelen. Kinderen mogen niet zonder toezicht het apparaat reinigen of onderhouden.
- **Waarschuwing: houd het product droog.** Het is van essentieel belang dat wordt VOORKOMD dat elektrische apparatuur in contact komt met water of andere vloeistoffen.
- Gebruik dit apparaat alleen voor het in deze handleiding beschreven gebruik; Gebruik geen accessoires die niet door de fabrikant worden aanbevolen.
- Gebruik dit apparaat nooit met een beschadigd snoer of kabel, als het niet goed werkt, of als het in gevallen of beschadigd, of in het water is gevallen; Retourneer het apparaat naar Wahl Clipper Corporation voor onderzoek en reparatie.
- Houd het snoer uit de buurt van warme oppervlakken.
- Niet tegen het badscherm of andere gebouwen gebruiken.
- Steek altijd de stekker in het apparaat en dan pas in het stopcontact. Om de eenheid te verwijderen, zet u de eenheid eerst op "OFF", en daarna verwijder de pas de stekker uit het stopcontact.

BEWAAR DEZE INSTRUCTIES

Deze haarrimmer is bedoeld voor huishoudelijke gebruik.

A- schakelaar	D- schakelaar
E- bewegstroef	F- bewegstroef
B- messchijfel (alleen op Multi-Cut (MC) trimmer)	
C- opknippen/delende (alleen op Multi-Cut (MC) trimmer)	

ONDERHOUD HAARRIMMER

De mesjes van uw Wahl haarrimmer zijn in de fabriek geïsoleerd en uitgelijnd, het is echter mogelijk dat de uitlijning van mesjes door slijten niet meer optimaal is. De mesjes moeten opnieuw worden uitgelijnd nadat ze zijn gereinigd of vervangen; verwijderd zijn geweest. Om te bepalen of ze opnieuw uitgelijnd moeten worden, vergelijk ze met mesjes van uw haarrimmer met deze tekening. (H)

- 1 De haarrimmer moet in een opengehoofd stand worden gehouden.
- 2 Het uiteinde van de tanden op het bovenmesje moet zich ongeveer 0,64 mm korter/hoger onder- mesje bevinden. Dit is belangrijk omdat de haarrimmer dan nooit te kort knipt of te hard raakt.
- 3 De uiterst linkse tand van het bovenmesje moet boven of links van de eerste tandje op het ondermes zitten.
- 4 De uiterst rechte tand van het bovenmesje moet de grote tand op het ondermes raken.

Als de uitlijning van de mesjes niet goed is, brengt u een paar druppels Wahl Oilper Oil (speciale olie voor haarrimmers) op de mesjes aan. Zet de haarrimmer even aan en vervolgens weer uit. Haal de stekker uit het stopcontact. Draai de schroeven iets los en verstel ze (zie stappen 2 a hierboven). Draai de schroeven aan en zet de stekker terug in de stopcontact. De mesjes zijn nu terug in de goede haarrimmer stand van gebruiker onderhoud (I)

OLIE (L)

De mesjes van uw nieuwe haarrimmer moeten na een paar knipbeurten steeds worden geïsoleerd. Bring een paar druppeltjes Wahl Oilper Oil aan op de tanden van de mesjes. Gebruik alleen de Wahl Oilper Oil uit de verpakking. Houd de hoek streefend van uw Wahl haarrimmer moet de juiste soort olie worden gebruikt. Gebruik geen haarl-, vet of andere olie die gemengd is met kerosine of een oplosmiddel, omdat oplosmiddelen verdampen en dan de dikke olie achterlaten waardoor de mesjes langzamer gaan werken. Wahl Oilper Oil is een zeer dunne, natuurlijke olie die wordt gebruikt voor het onderhoud van de haarrimmer.

SCHETSCHROEF (niet op alle modellen Wahl haarrimmers)

Als uw trimmer een schetsroef heeft, is deze in de fabriek ingesteld op optimale efficiëntie. Als de spanning bij de trimmer laag is, kan het nodig zijn om de schroef te verstellen.