

## AVVERTENZE IMPORTANTI

**LEGGERE SEMPRE LE ISTRUZIONI PRIMA DELL'USO DELL'APPARECCHIO.**

Usando apparecchi elettrici è necessario prendere le opportune precauzioni, tra le quali:

- Assicuratevi che il voltaggio elettrico dell'apparecchio corrisponda a quello della vostra rete elettrica.
- Non lasciare l'apparecchio incustodito quando collegato alla rete elettrica; disinseritelo dopo ogni uso.
- Questo apparecchio non è adatto all'utilizzo da parte di persone (compresi i bambini) con capacità fisiche, sensoriali o mentali ridotte. Gli utenti che manchino di esperienza e conoscenza dell'apparecchio oppure ai quali non siano state date istruzioni relative all'utilizzo dell'apparecchio dovranno essere soggette alla supervisione da parte di una persona responsabile della loro sicurezza.
- E' necessario vigilare sui bambini per assicurare che non giochino con l'apparecchio.
- Non mettere l'apparecchio sopra o vicino a fonti di calore.
- Non lasciare l'apparecchio esposto ad agenti atmosferici (pioggia, sole, ecc...).
- Fare attenzione che il cavo elettrico non venga a contatto con superfici calde.
- NON IMMERGERE MAI IL CORPO MOTORE, LA SPINA ED IL CAVO ELETTRICO IN ACQUA O ALTRI LIQUIDI, USATE UN PANNO UMIDO PER LA LORO PULIZIA.**
- NON TOCCARE MAI LE PARTI IN MOVIMENTO.**
- Durante l'utilizzo posizionare l'apparecchio su di un piano orizzontale e stabile.
- Prima di mettere in moto l'apparecchio assicurarsi che sia perfettamente assemblato.
- Non fate funzionare l'apparecchio a vuoto.
- Non usare l'apparecchio in modo continuativo per troppo tempo. Per le velocità da "1" a "5" non far funzionare l'apparecchio per più di 3 minuti continuiativi; per la velocità "Turbo" non utilizzarlo per più di 1 minuto.
- Staccare sempre la spina dell'apparecchio dalla presa di alimentazione prima di inserire o di togliere gli accessori, quando la si pulisce, o quando non è utilizzata.

- Per staccare la spina, afferrarla direttamente e staccarla dalla presa a parete. Non staccarla mai tirandola per il cavo.
- Non usare l'apparecchio se il cavo elettrico o la spina risultano danneggiati, o se l'apparecchio stesso risulta difettoso; in questo caso portatelo al più vicino Centro di Assistenza Autorizzato.

- Se il cavo di alimentazione è danneggiato, esso deve essere sostituito dal Costruttore o dal suo servizio assistenza tecnica o comunque da una persona con qualifica similare, in modo da prevenire ogni rischio.
- L'apparecchio è concepito per il SOLO USO DOMESTICO e non deve essere adibito ad uso commerciale o industriale.
- Questo apparecchio è conforme alla direttiva 2006/95/CE e EMC2004/108/CEE.
- Allorché si decida di smaltire come rifiuto questo apparecchio, si raccomanda di renderlo inoperante tagliandone il cavo di alimentazione. Si raccomanda inoltre di rendere innocue quelle parti dell'apparecchio suscettibili di costituire un pericolo, specialmente per i bambini che potrebbero servirsi dell'apparecchio per i propri giochi.
- Gli elementi dell'imballaggio non devono essere lasciati alla portata dei bambini in quanto potenziali fonti di pericolo.

## CONSERVARE SEMPRE QUESTE ISTRUZIONI

**DESCRIZIONE DELL'APPARECCHIO (FIG. 1)**

- A Ciotola girevole
- B Supporto
- C Tasto espulsione fruste
- D Pulsante "Turbo"
- E Selettore di velocità
- F Corpo motore
- G Tasto sgancio corpo motore
- H Pulsante inclinazione braccio
- I Fruste a torciglione per impastare
- L Fruste a filo per montare

**ISTRUZIONI PER L'USO**

**ATTENZIONE:** Nel montare, smontare o pulire l'apparecchio assicurarsi sempre che esso sia spento e non connesso all'alimentazione elettrica.

**ATTENZIONE:** Verificare che il voltaggio e la rete corrisponda a quello indicato sull'etichetta dati tecnici dell'apparecchio.

- Appoggiare il supporto (B) su di una superficie piana e stabile.
- Alloggiare la ciotola (A) nell'apposito spazio (Fig. 2).
- Inserire il corpo motore (F) sul braccio del supporto (B) con i perni posteriori del corpo motore in corrispondenza delle asole presenti sul supporto, e farlo scorrere leggermente in avanti fino ad udire lo scatto di avvenuto aggancio (Fig. 3).
- Premere il pulsante di inclinazione braccio (H) e contemporaneamente sollevare il corpo motore (F) mediante l'apposita maniglia (Fig. 4).

- Dai fori inferiori del braccio, inserire le fruste (I-L) desiderate fino allo scatto (Fig. 5).

- Versare gli ingredienti nella ciotola (A) e, premendo il il pulsante di inclinazione braccio (H), abbassare il corpo motore (F).

- Collegare il cavo di alimentazione alla presa di corrente ed azionare l'apparecchio, spostando il selettore di velocità su "1", iniziando ad impastare dalla velocità più bassa aumentandola gradualmente fino a raggiungere quella desiderata.

**ATTENZIONE:** Se l'apparecchio durante la lavorazione rallenta eccessivamente, passare ad una velocità superiore o diminuire la quantità di composto da lavorare. Nel caso di impasti molto densi, è possibile utilizzare anche la velocità "Turbo" premendo l'apposito pulsante (D).

**ATTENZIONE:** L'apparecchio è dotato di un particolare meccanismo che durante la lavorazione induce un movimento rotatorio con velocità regolare alla ciotola (A).

- Nel caso si desiderasse aggiungere ulteriori ingredienti al composto o cambiare il tipo di fruste, è necessario spegnere l'apparecchio portando il selettore di velocità (E) su "0" ed alzare il corpo motore (F) come descritto in precedenza.

- Terminato l'utilizzo, sollevare il corpo motore premendo il pulsante inclinazione braccio (H). Estrarre le fruste utilizzate premendo il tasto espulsione fruste (C) (Fig. 6) e rimuovere il corpo motore premendo il relativo tasto di sgancio (G) (Fig. 7). Rimuovere la ciotola (A).

**ATTENZIONE:** Nel caso si abbiano problemi di spazio o si voglia operare in recipienti diversi, è possibile usare il corpo motore (F) anche separato dal supporto (B).

**PULIZIA E MANUTENZIONE DELL'APPARECCHIO**

**ATTENZIONE:** Non immergere mai il CORPO MOTORE, IL CAVO o la SPINA nell'acqua. Prima si iniziare la pulizia dell'apparecchio assicurarsi sempre di aver staccato la spina dalla presa di corrente.

- Le fruste (I-L) e la ciotola (A) possono essere lavate in acqua calda o in lavastoviglie.

- Il supporto (B) e il corpo motore (F) possono essere puliti con un panno umido.

##### GB

### IMPORTANT SAFEGUARDS

**READ THESE INSTRUCTIONS BEFORE USE**

When using electrical appliances, there are precautions that need to be followed; these include the following:

- Make sure that the voltage of your appliance corresponds to that of your mains power supply.
- Do not leave the appliance unattended when connected to the mains power; disconnect it after each use.
- This appliance is not intended for use by persons (including children) with reduced physical, sensory or mental capabilities, or lack of experience and knowledge, unless they have been given supervision or instruction concerning use of the appliance by a person responsible for their safety.
- Children should be supervised to ensure that they do not play with the appliance.
- Never leave the appliance on or near to sources of heat.
- Never leave the appliance exposed to the elements (rain, sun, etc.)
- Make sure that the power cord does not come into contact with any hot surfaces.
- NEVER PLACE THE MOTOR BODY, PLUG, OR POWER CORD IN WATER OR OTHER LIQUIDS – WIPE CLEAN USING A DAMP CLOTH ONLY.**
- NEVER TOUCH MOVING PARTS.**
- Always use the appliance on a flat and stable surface.
- Make sure that the appliance is perfectly assembled before use.
- Do not operate the appliance when empty.
- Do not use the appliance in continuous mode for too long. When using speeds from «1» to «5», do not operate the appliance for more than 3 minutes at a time; for the «Turbo» speed, do not operate for longer than 1 minute.

- Always unplug the appliance from the power supply before putting on or taking off parts, when cleaning or when this appliance is not in use.
- To disconnect, grip the plug and pull it from the wall outlet. Never pull the cord.
- Never use the appliance if the power cord or plug are damaged or if the appliance is faulty; in this case, take it to your nearest Authorised Assistance Centre.
- To eliminate any risks, if the power cord is damaged it must be replaced by the manufacturer, its Technical Assistance Service or, in any case, by a similarly qualified person.
- This appliance has been designed for HOME USE ONLY and may not be used for commercial or industrial purposes.
- This appliance conforms to the 2006/95/EC and EMC2004/108/EEC directives.
- In the event that you decide to dispose of the appliance, we advise you to make it inoperative by cutting off the power cord. We also recommend that any parts that could be dangerous be rendered harmless, especially for children, who may play with the appliance or its parts.

21 Packaging must never be left within the reach of children since it is potentially dangerous.

## DO NOT THROW AWAY THESE INSTRUCTIONS

**DESCRIPTION OF THE APPLIANCE (FIG. 1)**

- A Rotating bowl
- B Support
- C Whisk attachment eject button
- D «Turbo» button
- E Speed selector
- F Motor attachment
- G Motor attachment release button
- H Arm angle button
- I Kneading hooks for mixing
- L Wire whisks for whipping

**INSTRUCTIONS FOR USE**

**WARNING:** Always make sure that the appliance is switched off and unplugged from the power supply before assembling, disassembling or cleaning it.

**WARNING:** Make sure that the mains power voltage corresponds to the voltage indicated on the rating plate of the appliance.

- Place the support (B) on a flat, stable surface.
- Fit the bowl (A) into the relevant space (Fig. 2).
- Fit the motor attachment (F) onto the arm on the support (B) with the rear pins of the motor attachment inserted into the slots on the support; slide the motor attachment forwards until it clicks into place (Fig. 3).
- Press the arm angle button (H) and at the same time, lift the motor attachment (F) using the relevant handle (Fig. 4).

- Insert the required whisk attachments (I-L) into the holes on the under side of the arm until they click into place (Fig. 5).

- Place the ingredients in the bowl (A) and press the arm angle button (H) to lower the motor attachment (F).

- Plug the power cord into the mains socket and switch on the appliance, moving the speed selector to «1»; start mixing at low speed, increasing gradually until the mixer reaches the required speed.

**IMPORTANT:** If the appliance slows down excessively during use, pass to a higher speed or reduce the amount of mix in the bowl. For very thick mixes, it is also possible to use the «Turbo» speed, by pressing the special button (D).

**IMPORTANT:** The appliance is fitted with a special mechanism that causes the bowl (A) to rotate at a regular speed (A).

- If it becomes necessary to add more ingredients to the mix or to change the type of whisk attachment, it is necessary to switch off the appliance by moving the speed selector (E) to «0» and raise the motor attachment (F) as described previously.

- After use, lift the motor attachment by pressing the arm angle button (H). Remove the previously used whisk attachments by pressing the whisk attachment eject button (C) (Fig. 6) and remove the motor attachment by pressing the relevant release button (G) (Fig. 7). Remove the bowl (A).

**WARNING:** For space problems or if you wish to use a different mixing container, it is also possible to use the motor attachment (F) separately from the support (B).

**APPLIANCE CLEANING AND MAINTENANCE**

**WARNING:** Never place the MOTOR ATTACHMENT, POWER CORD or PLUG in water. Always make sure that the appli-ance is switched off and unplugged from the power supply before cleaning it.

- The whisk attachments (I-L) and the bowl (A) can be washed in hot water or in the dishwasher.
- The support (B) and the motor attachment (F) can be wiped clean with a damp cloth.

##### F

### INSTRUCTIONS IMPORTANTES

**LIRE TOUJOURS LES INSTRUCTIONS AVANT L'EMPLOI**
Lors de l'utilisation d'appareils électriques, il est nécessaire de prendre les précautions suivantes:

- Vérifiez que le voltage de l'appareil correspond à celui de votre réseau électrique.
- Ne laissez jamais l'appareil sans surveillance lorsqu'il est branché au réseau électrique. Débranchez toujours la fiche après chaque utilisation.
- et appareil n'est pas indiqué pour l'utilisation de la part de personnes (y compris les enfants) ayant des capacités physiques, sensorielles ou mentales réduites. Les utilisateurs n'ayant pas l'expérience, une connaissance suffisante de l'appareil ou n'ayant pas reçu les instructions relatives à l'appareil, devront faire l'objet d'un contrôle de supervision de la part d'une personne responsable de leur sécurité.
- Il est nécessaire de surveiller les enfants pour empêcher qu'ils ne jouent avec l'appareil.
- Ne posez jamais l'appareil sur ou à proximité de sources de chaleur
- N'exposez pas l'appareil aux agents atmosphériques externes (pluie, soleil, etc.).
- Vérifiez que le câble d'alimentation n'est pas en contact avec des surfaces chaudes.

8 NE PLOGARE JAMAIS LE CORPS MOTEUR, LA FICHE OU LE CABLE ELECTRIQUE DANS L'EAU OU AUTRES LIQUIDES. UTILISEZ UN CHIFFON HUMIDE POUR LEUR NETTOYAGE.

9 NE TOUCHEZ JAMAIS LES PARTIES EN MOUVEMENT.

10 Pendant l'utilisation, positionnez l'appareil sur une surface parfaitement horizontale et stable.

11 Avant de mettre l'appareil en marche, vérifiez son assemblage parfait.

12 Ne faites pas fonctionner l'appareil à vide.

13 Ne pas utiliser l'appareil en modalité continue pendant trop longtemps. Pour les vitesses de «1» à «5» ne pas faire fonctionner l'appareil pendant plus de 3 minutes consécutives; pour la vitesse «Turbo» ne pas l'utiliser pendant plus de 1 minute consécutive.

14 Débranchez toujours la fiche de la prise de courant avant d'introduire ou d'extraire les accessoires pour nettoyer la machine ou pour la ranger.

15 Pour débrancher la fiche de la prise de courant, ne tirez pas sur le fil, mais saisissez directement la tête de la fiche introduite dans la prise de courant.

16 N'utilisez pas l'appareil si le câble électrique ou la fiche sont endommagés, ou si l'appareil lui-même est défectueux; dans ce cas, amenez l'appareil au Centre de Service Après-vente Autorisé le plus proche.

17 Si le câble d'alimentation est endommagé, il doit être remplacé par le Constructeur ou par son Service Après-vente ou, dans tous les cas, par une personne qualifiée, de façon à prévenir tout risque de danger.

18 L'appareil a été conçu EXCLUSIVEMENT pour un USAGE DOMESTIQUE et il ne doit en aucun cas être destiné à un usage commercial ou industriel.

19 Cet appareil est conforme à la directive 2006/95/CE et EMC2004/108/CEE.

20 Si vous décidez de vous défaire de l'appareil, il est conseillé de le rendre inutilisable en éliminant le câble d'alimentation. Il est en outre recommandé d'exclure toute partie de l'appareil susceptible de constituer une source de danger, spécialement pour les enfants qui pourraient jouer avec l'appareil.

21 Ne laissez pas les parties de l'emballage à la portée des enfants car elles peuvent constituer une source potentielle de danger.

## CONSERVER CES INSTRUCTIONS AVEC SOIN

**DESCRIPTION DE L'APPAREIL (FIG. 1)**

- A Bol pivotant
- B Support
- C Touche expulsion fouets
- D Pousoir «Turbo»
- E Sélecteur de vitesse
- F Corps moteur
- G Touche décrochage corps moteur
- H Pousoir inclinaison bras
- I Fouets en spirale pour pétrir
- L Fouets à fil droit pour monter

**MODE D'EMPLOI**

**ATTENTION:** Lors du montage/démontage de l'appareil, ou pour son nettoyage, vérifiez toujours qu'il soit éteint et débrancher de la prise électrique.

**ATTENTION:** Vérifier que le voltage et le réseau correspondent à ceux indiqués sur l'étiquette des données techniques de l'appareil.

- Poser le support (B) sur une surface plate et stable.
- Positionner le bol (A) dans son logement (Fig. 2).
- Introduire le corps moteur (F) sur le bras du support (B) avec les broches arrière du corps moteur en correspondance des petites ouvertures qui se trouvent sur le support, et le faire glisser légèrement en avant jusqu'au dé clic d'accrochage (Fig. 3).
- Frapper le pousoir d'inclinaison du bras (H) tout en soulevant le corps moteur (F) à l'aide de la poignée spéciale (Fig. 4).
- Introduire les fouets (I-L) dans les trous situés sur la partie inférieure du bras, jusqu'au dé clic (Fig. 5).
- Verser les ingrédients dans le bol (A) et, en frappant le pousoir d'inclinaison du bras (H), abaisser le corps moteur (F).
- Brancher le câble d'alimentation à la prise de courant et actionner l'appareil en déplaçant le sélecteur de vitesse sur «1», en commençant le mixage à la vitesse la plus basse et en l'augmentant graduellement jusqu'à la vitesse désirée.

**ATTENTION:** Si l'appareil, pendant le mixage, ralentit de façon excessive, passer à une vitesse supérieure ou diminuer la quantité d'ingrédients à mixer. Dans le cas de préparations très denses, il est possible d'utiliser aussi la vitesse «Turbo» en frappant la touche correspondante (D).

**ATTENTION:** L'appareil est muni d'un mécanisme particulier qui produit, pendant le mixage, un mouvement rotatoire du bol (A) à une vitesse régulière.

- Si on désire ajouter d'autres ingrédients à la préparation ou changer le type de fouets, il est nécessaire d'éteindre l'appareil en positionnant le sélecteur de vitesse (E) sur «0» et de soulever le corps moteur (F) comme décrit précédemment.
- Une fois l'utilisation terminée, soulever le corps moteur en frappant le pousoir d'inclinaison du bras (H). Extraire les fouets utilisés en frappant la touche d'expulsion des fouets (C) (Fig. 6) et retirer le corps moteur en frappant la touche de décrochage (G) (Fig. 7). Extraire le bol (A).

**ATTENTION:** En cas de problème d'espace ou si on désire

utiliser dans des récipients différents, il est possible également d'utiliser le corps moteur (F) séparé de son support (B).

**NETTOYAGE ET ENTRETIEN DE L'APPAREIL**

**ATTENTION:** Ne jamais plonger le CORPS MOTEUR, LE CABLE ou la FICHE dans l'eau. Avant de procéder au nettoyage de l'appareil, vérifiez toujours que la fiche soit débranchée de la prise de courant.

- Les fouets (I-L) et le bol (A) peuvent être lavés avec de l'eau chaude ou au lave-vaisselle.
- Le support (B) et le corps moteur (F) doivent être nettoyés avec un chiffon humide.

### WICHTIGE HINWEISE

**VOR GEBRAUCH BITTE DIESE ANLEITUNG LESEN**

Beim Gebrauch elektrischer Geräte sind angemessene Vorsichtsmaßnahmen zu treffen:

- Vergewissene Sie sich, dass die Spannung der Eismaschine mit der Netzspannung übereinstimmt.
- Die am Stromnetz angeschlossene Eismaschine nicht unbeaufsichtigt lassen; nach jedem Gebrauch den Stecker aus der Steckdose ziehen.
- Dieses Gerät ist nicht für den Gebrauch durch Personen (einschließlich Kindern) geeignet, die nicht im vollen Besitz ihrer körperlichen, sensoriellen und geistigen Fähigkeiten sind. Benutzer, denen es an Erfahrung und Kenntnis des Geräts mangelt oder die nicht in die Verwendung des Geräts eingewiesen wurden, müssen durch eine Person überwacht werden, die für ihre Sicherheit verantwortlich ist.
- Kinder müssen überwacht werden, um sicher zu stellen, dass sie nicht mit dem Gerät spielen.
- Maschine nicht auf oder in die Nähe von Wärmequellen stellen.
- Maschine keinen Witterungseinflüssen (Regen, Sonne, usw.) aussetzen.
- Das Stromkabel darf nicht mit heißen Oberflächen in Berührung kommen.
- MOTORBLOCK, STECKER UND STROMKABEL NIEMALS IN WASSER ODER ANDERE FLÜSSIGKEITEN TAUCHEN; BENUTZEN SIE ZUR REINIGUNG EIN FEUCHTES TUCH.
- SICH BEWEGENDE TEILE NICHT BERÜHREN.
- Maschine beim Gebrauch auf einer waagrechten Fläche abstellen.
- Bevor das Gerät in Betrieb gesetzt wird, sicher stellen, dass es einwandfrei zusammen gebaut ist.
- Gerät nicht leer laufen lassen.
- Lassen Sie das Gerät nicht zu lange ständig laufen. Lassen Sie es bei den Geschwindigkeiten von «1» bis «5» nicht mehr als 3 Minuten nacheinander laufen. Bei "Turbo"- Betrieb darf das Gerät nicht länger als 1 Minute benutzt werden.
- Den Stecker aus der Steckdose ziehen, bevor die Zubehörteile eingesteckt, abgenommen, eine Reinigung vorgenommen oder das Gerät weggestellt wird.

- Zur Abtrennung von der Wandsteckdose ist direkt am Stecker zu ziehen - nicht am Kabel!
- Die Maschine nicht benutzen, falls das Netzkabel oder der Stecker beschädigt sind oder das Gerät selbst defekt ist. Bitte zur nächsten Servicestelle bringen (Siehe Heft mit Servicestellen- Verzeichnis).
- Das eventuell beschädigte Stromkabel darf nur vom Hersteller oder seiner Kundendienststelle, d.h. nur von einer ähnlich qualifizierten Person ausgewechselt werden, um jeder Gefahr vorzubeugen.
- Die Maschine ist NUR FÜR DEN HAUSHALT, nicht für Handels- oder Industriezwecke bestimmt.
- Dieses Gerät ist konform mit den Richtlinien 2006/95/ EWG und EMV2004/108/EWG
- Falls diese Maschine entsorgt werden soll, ist ihr Netzkabel abzuschneiden, sodas sie nicht mehr funktionsfähig ist. Darüber hinaus sind all die Geräteteile unschädlich zu machen, die vor allem für Kinder, die die Maschine als Spielzeug verwenden könnten, eine Gefahr darstellen.
- Verpackungsteile nicht in Reichweite von Kindern lassen. Sie stellen eine potentielle Gefahr dar!

## VORLIEGENDE GEBRAUCHSANLEITUNG AUFBEWAHREN

**BESCHREIBUNG DES GERÄTS (ABB. 1)**

- A Drehbare Schüssel
- B Aufnahme
- C Ausstoßtaste Rührbesen
- D «Turbo»- Taste
- E Geschwindigkeitswähler
- F Motorgehäuse
- G Entriegelungstaste Motorgehäuse
- H Kipptaste Arm
- I Knethaken
- L Rührbesen

**BETRIEBSANLEITUNG**

**ACHTUNG:** Bevor Sie das Gerät zusammenbauen, aus-einandernehmen oder reinigen, vergewissern Sie sich

imlmer, dass es abgeschaltet und vom Stromnetz getrennt ist.
**ACHTUNG:** Überprüfen Sie, dass die Netzspannung mit derjenigen übereinstimmt, die auf dem Typenschild des Geräts angegeben ist.

- Die Aufnahme (B) auf eine ebene und stabile Fläche stellen.
- Die Schüssel (A) in die entsprechende Öffnung einsetzen (Abb. 2).
- Das Motorgehäuse (F) so auf den Arm der Aufnahme (B) aufsetzen, dass die Stifte an der Rückseite des Motorgehäuses in die Langlöcher der Aufnahme eingreifen und dann leicht nach vorn schieben, bis das Einrasten zu hören ist (Abb. 3).
- Die Kipptaste des Arms (H) betätigen und gleichzeitig das Motorgehäuse (F) anhand des zugehörigen Griffs (Abb. 4) anheben.
- Die gewünschten Rührbesen (I-L) in die Öffnungen einführen und drücken, bis sie einrasten (Abb. 5).
- Die Zutaten in die Schüssel (A) geben, die Kipptaste des Arms (H) betätigen und Motor (F) nach unten kippen.
- Das Versorgungskabel an die Stromsteckdose anschließen und das Gerät einschalten, indem der Geschwindigkeitswähler auf «1» gestellt wird. Beginnen Sie das Rühren immer mit der niedrigsten Geschwindigkeit und steigern Sie sie dann nach und nach, bis Sie die gewünschte Geschwindigkeit erreicht haben.

**ACHTUNG:** Wenn das Gerät während der Verarbeitung allzu langsam dreht, schalten Sie auf eine höhere Geschwindigkeit um oder verringern Sie die Menge der zu verarbeitenden Masse. Bei sehr zähen Gemischen kann durch Betätigen der entsprechenden Taste (D) auch die "Turbo"- Geschwindigkeit eingeschaltet werden.

**ACHTUNG:** Das Gerät ist mit einer speziellen Vorrichtung ausgestattet, durch die während der Verarbeitung die Schüssel (A) mit gleichmäßiger Geschwindigkeit gedreht wird.

- Falls weitere Zutaten hinzugefügt oder die Rührbesen ausgewechselt werden sollen, muss das Gerät durch Umschalten des Geschwindigkeitswählers (E) auf «0» abgeschaltet und der Motor (F) hochgeklappt werden, wie oben beschrieben.

- Nach dem Gebrauch, den Motor anheben, indem die Kipptaste des Arms (H) betätigt wird. Die Rührbesen durch Drücken der Ausstoßtaste (C ) (Abb. 6) entfernen und den Motor durch Betätigen der Entriegelungstaste (G) (Abb. 7) abnehmen. Die Schüssel (A) herausnehmen.
- ACHTUNG:** Im Fall von Platzproblemen oder Verwendung anderer Behälter kann der Motor (F) auch getrennt von seiner Aufnahme (B) verwendet werden.

**REINIGUNG UND INSTANDHALTUNG DES GERÄTS**

**ACHTUNG:** Das MOTORGEHÄUSE, das KABEL und den STECKER keinesfalls in Wasser tauchen. Bevor Sie mit der Reinigung beginnen, vergewissern Sie sich immer, dass Sie den Stecker aus der Steckdose gezogen haben.

- Die Rührbesen (I-L) und die Schüssel (A) können in heißem Wasser oder in der Spülmaschine gewaschen werden
- Die Aufnahme (B) und das Motorgehäuse (F) können mit einem feuchten Tuch gereinigt werden.

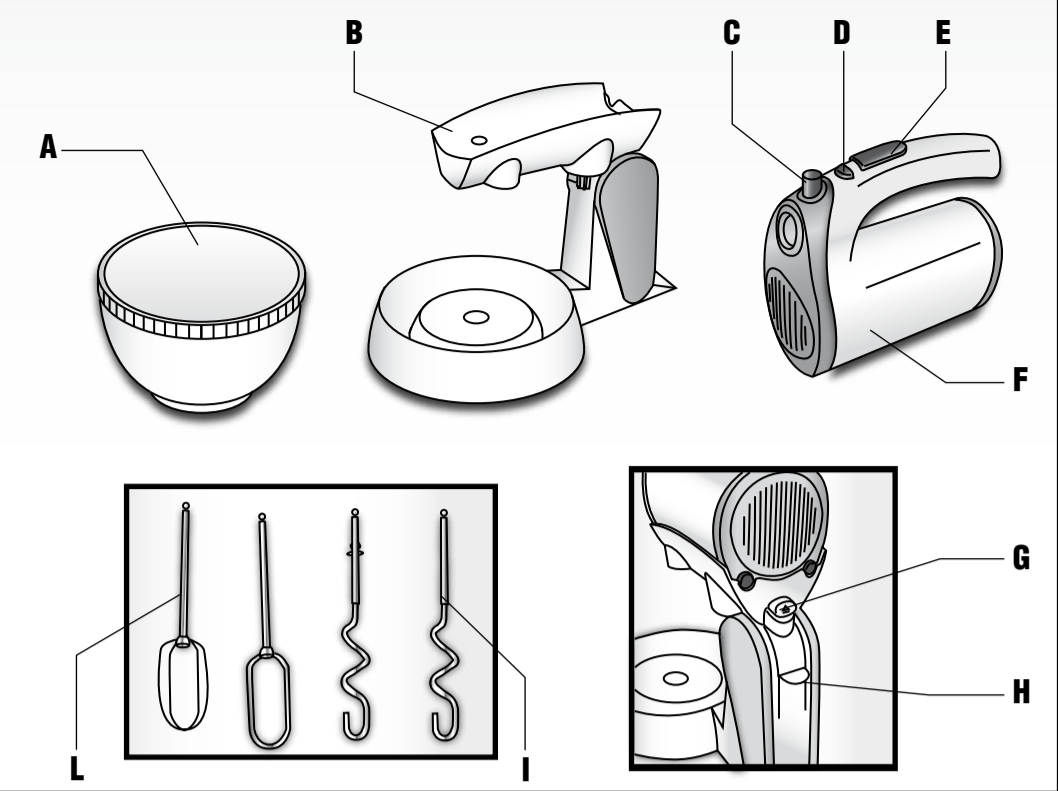


Fig. 1

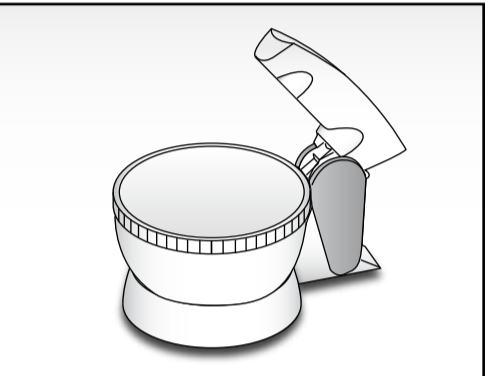


Fig. 2

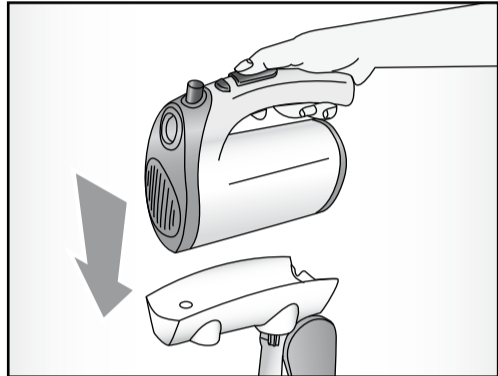


Fig. 3

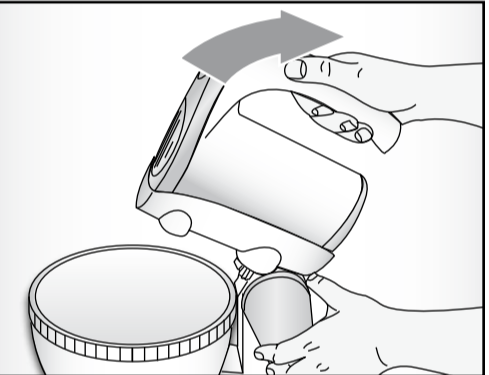


Fig. 4

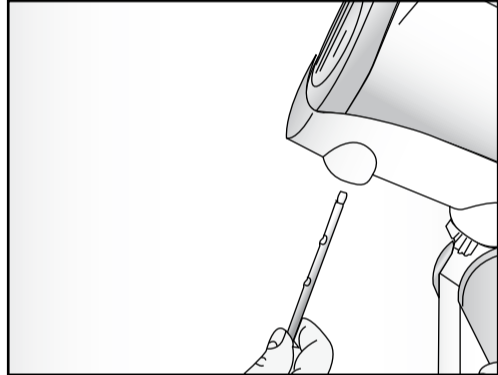


Fig. 5

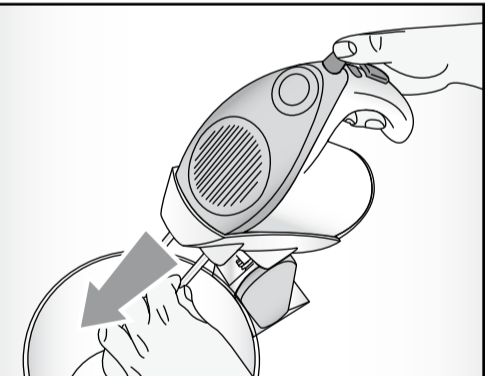


Fig. 6

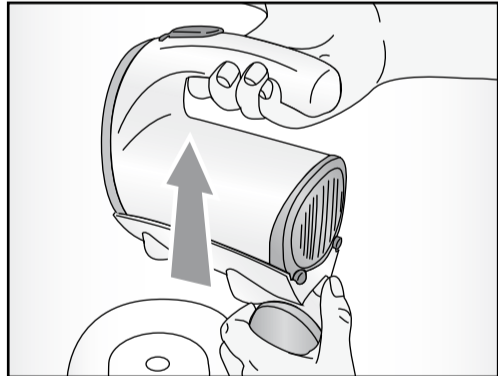


Fig. 7

## ADVERTENCIAS IMPORTANTES

**LEER ESTAS INSTRUCCIONES ANTES DEL EMPLEO**

Cuando se usan aparatos eléctricos es necesario tomar algunas precauciones, entre las cuales:

- Cerciorarse que el voltaje eléctrico del aparato corresponda al de vuestra red eléctrica.
- No dejar el aparato sin vigilar cuando esté conectado a la red eléctrica; desenchufarlo cuando acabemos de usarlo.
- Este aparato no es adecuado para ser empleado por personas (incluidos los niños) con capacidades físicas, sensoriales o mentales reducidas. Los usuarios que no tengan la experiencia y conocimiento del aparato o bien a aquellos a los que no se les haya dado las instrucciones referentes al empleo del aparato tendrán que estar sometidos a la supervisión por parte de una persona responsable de su seguridad.
- Es necesario vigilar a los niños para asegurarse de que no jueguen con el aparato.
- No colocar el aparato sobre o en proximidad de fuentes de calor.
- No dejar el aparato expuesto a agentes atmosféricos (lluvia, sol, etc...).
- Poner atención en que el cable eléctrico no toque superficies calientes.
- NO SUMERGIR NUNCA EL CUERPO MOTOR, EL ENCHUFE Y EL CABLE ELÉCTRICO EN EL AGUA U OTROS LÍQUIDOS, USAR UN PAÑO HÚMEDO PARA LIMPIARLOS.
- NO TOCAR NUNCA LAS PARTES EN MOVIMIENTO.
- Durante el empleo posicionar el aparato sobre una superficie horizontal estable.
- Antes de poner en movimiento el aparato, asegúrese de que esté perfectamente montado.
- No poner en funcionamiento el aparato vacío.
- No usar el aparato de manera continua durante mucho tiempo. Para la velocidad de «1» a «5» no hacer que el aparato funcione durante mas de 3 minutos seguidos; para la velocidad «Turbo» no utilizarlo durante mas de 1 minuto.
- Desenchufar el aparato de la toma de alimentación antes de montar o desmontar los accesorios, cuando se limpia, o cuando no se utiliza.
- Para desenchufar, sujetar directamente el enchufe y sacarlo de la toma en la pared. No desenchufar nunca estirando del cable.
- No usar el aparato si el cable eléctrico o el enchufe estuvieran dañados, o si el mismo aparato resulta defectuoso; en este caso llevarlo al Centro de Asistencia Autorizado más cercano.

- Si el cable de alimentación está dañado tiene que ser reemplazado por el Fabricante o por su servicio de asistencia técnica o en todo caso por una persona con cualifia similar, de modo que se pueda prevenir cualquier riesgo.
- El aparato ha sido creado sólo para EMPLEO DOMÉSTICO y no tiene que ser destinado a empleo comercial o industrial.
- Este aparato cumple la directiva 2006/95/CE y EMC2004/108/CEE.
- Cuando decida deshacerse de este aparato, aconsejamos inhabilitarlo cortando el cable de alimentación. Se recomienda además hacer inocuas aquellas partes del aparato que pudieran constituir un peligro, especialmente para los niños que podrían utilizar el aparato para sus juegos.
- Los elementos del embalaje no se tienen que dejar al alcance de los niños ya que constituyen fuentes potenciales de peligro.

## GUARDAR ESTAS INSTRUCCIONES

**DESCRIPCION DEL APARATO (FIG. 1)**

- A Recipiente giratorio
- B Soporte
- C Botón desenganche varillas
- D Pulsador «Turbo»
- E Selector de velocidad
- F Cuerpo motor
- G Botón para desenganchar el cuerpo motor
- H Pulsador inclinación brazo
- I Varillas en espiral para amasar
- L Varillas planas para montar

- INSTRUCCIONES PARA EL USO**
- ATENCIÓN:** Cuando se monte, desmonte o limpie el aparato asegurarse siempre de que este apagado y desconectado de la corriente eléctrica.
- ATENCIÓN:** Comprobar que el voltaje y la red correspondan a aquel indicado en la placa de los datos técnicos del aparato.
- Apoyar el soporte (B) sobre una superficie plana y estable.
  - Posicionar el recipiente (A) en el espacio correspondiente (Fig. 2).
  - Aplicar el cuerpo motor (F) en el brazo del soporte (B) con los pernos traseros del cuerpo motor en correspondencia con los ojales del soporte, y dejarlo que se deslice ligeramente hacia delante hasta que se acople (oíremos un clic) (Fig. 3).
  - Apretar el botón de inclinación del brazo (H) y contemporáneamente levantar el cuerpo motor (F) mediante la

corriente manilla (Fig. 4).

- Por los orificios inferiores del brazo, introducir las varillas (I-L) deseadas hasta que se acoplen (Fig. 5).
- colocar los ingredientes en el recipiente (A) y apretando el botón del inclinación del brazo (H), bajar el cuerpo motor (F).
- Conectar el cable de alimentación a la toma de corriente y accionar el aparato desplazando el selector de velocidad a «1», empezando a amasar desde la velocidad más baja aumentándola gradualmente hasta alcanzar aquella deseada.

**ATENCIÓN:** Si el aparato durante la elaboración disminuye la velocidad excesivamente, pasar a una velocidad superior o disminuir la cantidad de mezcla por elaborar. En el caso de masas muy densas, se puede utilizar también la velocidad «Turbo» apretando el pulsador correspondiente (D).

**ATENCIÓN:** El aparato cruenta con un mecanismo especial que durante la elaboración induce un movimiento rotatorio con velocidad regular al recipiente (A).

**ATENCIÓN:** El aparato cruenta con un mecanismo especial que durante la elaboración induce un movimiento rotatorio con velocidad regular al recipiente (A).

- En el caso que deseáramos añadir ulteriores ingredientes a la mezcla o cambiar el tipo de varillas, hay que apagar el aparato llevando el selector de velocidad (E) al «0» y levantar el cuerpo motor (F) como se ha descrito precedentemente.

- Cuando acabemos de utilizarlo, levantar el cuerpo motor apretando el pulsador de inclinación del brazo (H). Extraer las varillas utilizadas apretando el botón de desenganche de las varillas (C) (Fig. 6) y quitar el cuerpo motor apretando el correspondiente botón de desenganche (G) (Fig. 7). Sacar el recipiente (A).

**ATENCIÓN:** En el caso de que haya problemas de espacio o se quiera trabajar en recipientes diferentes, se puede usar el cuerpo motor (F) también separado del soporte (B).

- LIMPIEZA Y MANTENIMIENTO DEL APARATO**
- ATENCIÓN:** No sumergir nunca el CUERPO MOTOR, EL CABLE o el ENCHUFE en el agua. Antes de empezar la limpieza del aparato asegurarse siempre de que este haya sido desenchufado de la red eléctrica.
- Las varillas (I-L) y el recipiente (A) se pueden lavar con agua caliente o en el lavavajillas.
  - El soporte (B) y el cuerpo motor (F) se pueden limpiar con un paño húmedo.

### P

## ADVERTÊNCIAS IMPORTANTES

**LEIA ESTAS INSTRUÇÕES ANTES DE USAR O APARELHO**

Quando utilizar aparelhos eléctricos, tome sempre as devidas precauções, no caso:

- Verifique se a voltagem eléctrica do aparelho corresponde à da sua rede eléctrica.
- Nunca deixe o aparelho sem vigilância se estiver ligado à tomada eléctrica. Retire sempre a ficha da tomada depois de utilizá-lo.
- Este aparelho não está indicado para ser utilizado por pessoas (inclusive crianças) com reduzidas capacidades físicas, sensoriais ou mentais. Os utilizadores que não tenham adequada experiência e conhecimento do aparelho ou que não receberam as instruções sobre a sua utilização devem ser vigiados por uma pessoa responsável pela sua segurança.
- É necessário vigiar as crianças para assegurar que não brinquem com o aparelho.
- Não coloque nem aproxime o aparelho a fontes de calor.
- Não deixe o aparelho exposto aos agentes atmosféricos (chuva, sol, etc...)
- Certifique-se de que o cabo de alimentação não está em contacto com superfícies quentes.
- NUNCA Mergulhe o corpo do motor, a ficha e o cabo eléctrico em água ou outros líquidos; limpe com um pano molhado.
- NUNCA TOQUE AS PARTES EM MOVIMENTO.
- Durante o uso, posicione o aparelho sobre uma superfície horizontal e estável.
- Antes de ligar o aparelho, verifique se está bem montado.
- Não deixe o aparelho funcionar sem carga.
- Não use o aparelho de modo continuado por muito tempo. Para as velocidades de «1» a «5» não deixe o aparelho funcionar mais de 3 minutos continuados; para a velocidade «Turbo» não o utilize mais de 1 minuto.
- Desligar sempre a ficha do aparelho da tomada de alimentação antes de inserir ou retirar os acessórios, quando for limpá-lo, ou quando não for utilizá-lo.

- Para desligar a ficha, segurá-la directamente e soltá-la da tomada da parede. Nunca desligá-la puxando-a pelo cabo.
- Não use o aparelho se o cabo eléctrico ou a ficha estiverem danificados, ou se o aparelho apresentar algum defeito; neste caso, leve o aparelho ao Centro de Assistência Autorizado mais próximo.
- Se o cabo de alimentação estiver danificado, deverá ser substituído pelo Fabricante ou pelo seu serviço de assistência técnica ou então por uma pessoa com qualificação adequada de modo a prevenir qualquer tipo de risco.
- O aparelho foi concebido SOMENTE PARA USO DOMÉSTICO e não deve ser utilizado para uso comercial ou industrial.

19 Esse aparelho está de acordo com a directriz 2006/95/CE e EMC2004/108/CEE.

20 Antes de eliminar o aparelho, recomenda-se torná-lo inoperante cortando o cabo de alimentação e também tornando inócuas as partes do aparelho que podem constituir perigo, especialmente para as crianças que poderiam utilizá-las como brinquedo.

21 Mantenha os elementos da embalagem fora do alcance de crianças porque são fontes potenciais de perigo.

## GUARDE ESTAS INSTRUÇÕES

**DESCRIÇÃO DO APARELHO (FIG. 1)**

- A Taça giratória
- B Suporte
- C Tecla de expulsão das pás
- D Botão «Turbo»
- E Selector de velocidade
- F Corpo do motor
- G Tecla de desengate do corpo do motor
- H Botão de inclinação do braço
- I Pás de amassar
- L Pás para claras/natas

- INSTRUÇÕES DE USO**
- ATENÇÃO:** Ao montar, desmontar ou limpar o aparelho, verifique sempre se está desligado e se a ficha não está inserida na tomada eléctrica.
- ATENÇÃO:** Verifique se a voltagem corresponde àquela indicada na etiqueta dos dados técnicos do aparelho.
- Apoie o suporte (B) sobre uma superfície plana e estável.
  - Coloque a taça (A) sobre a base (Fig. 2).
  - Insira o corpo do motor (F) no braço do suporte (B), com as cavilhas traseiras do corpo do motor na correspondência das fendas presentes no suporte, e faça-o deslizar ligeiramente para frente até ouvir o clique de encaixe (Fig. 3).
  - Carregue no botão de inclinação do braço (H) e ao mesmo tempo levante o corpo do motor (F) pela pega 4.
  - Nos furos inferiores do braço, engate as pás (I-L) desejadas (Fig. 5).
  - Coloque os ingredientes na taça (A) e, carregando no botão de inclinação do braço (H), abaixe o corpo do motor (F).
  - Ligue o cabo de alimentação à tomada de corrente e accione o aparelho, deslocando o selector de velocidade em «1», começando a bater com a velocidade mais baixa e depois aumentando gradualmente até obter aquela desejada.

**ATENÇÃO:** Se o aparelho abrandar demasiado enquanto estiver a bater, aumente a velocidade ou reduza a quantidade de massa. No caso de massas muito densas, pode-se utilizar a velocidade «Turbo», carregando no botão (D).

**ATENÇÃO:** o aparelho está equipado com um mecanismo especial que, ao bater, induz um movimento rotatório com velocidade regular à taça (A).

- Se quiser acrescentar outros ingredientes na massa ou trocar de pá, desligue o aparelho, colocando o selector da velocidade (E) na posição «0» e levante o corpo do motor (F), como descrito acima.

- Quando terminar de usar o aparelho, levante o corpo do motor carregando no botão de inclinação do braço (H). Desengate as pás utilizadas carregando na tecla de expulsão das pás (C) (Fig. 6) e remova o corpo do motor carregando na tecla de desengate (G) (Fig. 7). Retire a taça (A) da base.

**ATENÇÃO:** Em caso de problemas de espaço ou caso se queira trabalhar com recipientes diferentes, é possível usar o corpo do motor (F) separado do suporte (B).

- LIMPEZA E MANUTENÇÃO DO APARELHO**
- ATENÇÃO:** Nunca mergulhe o CORPO DO MOTOR, O CABO ou a FICHA em água. Antes de começar a limpar o aparelho, verifique sempre se retirou a ficha da tomada.
- As pás (I-L) e a taça (A) podem ser lavadas com água quente ou na máquina de lavar loiça.
  - O suporte (B) e o corpo do motor (F) devem ser limpos com um pano húmido.

### NL

## BELANGRIJKE AANWIJZINGEN

**VOOR HET GEBRUIK DEZE AANWIJZINGEN LEZEN**

Bij het gebruik van elektrische apparaten moeten altijd de nodige voorzorgsmaatregelen in acht genomen worden, waaronder:

- Controleer of de elektrische volt van het apparaat overeenkomt met het voltage van het elektriciteits-net.
- Laat het apparaat niet onbeheerd achter wanneer het aangesloten is aan het elektriciteitsnet; haal na gebruik de stekker uit het stopcontact.
- Dit apparaat is niet geschikt om gebruikt te worden door personen (en kinderen) met beperkte fysieke, sensorische en mentale capaciteiten. De gebruikers van het apparaat die niet over de nodige ervaring of kennis beschikken over het apparaat of die de gebruikshandleiding niet hebben gelezen moeten altijd gecontroleerd worden door een persoon die verantwoordelijk is voor hun veiligheid.
- U moet oppassen dat kinderen niet met het apparaat gaan spelen.
- Zet het apparaat nooit boven of in de buurt van warmtebronnen.
- Stel het apparaat niet bloot aan weersomstandigheden (regen, zon, enz...)
- Pas op dat de elektriciteitskabel niet in contact komt met warme oppervlaktes.
- DE MOTORBASIS, DE STEKKER EN DE ELEKTRICITEITSKABEL NOOIT ONDERDOMPELEN IN WATER OF ANDERE VLOEISTOFFEN. GEBRUIK EEN VOCHTIGE DOEK VOOR HET REINIGEN.
- NOOIT DE BEWEGENDE ONDERDELEN AANRAKEN.
- Zet het apparaat tijdens het gebruik op een horizontaal en stabiel werkvlak.
- Controleer voordat het apparaat in werking wordt gezet of alle onderdelen goed zijn samengesteld.
- Laat het apparaat niet leeg werken.
- Gebruik het apparaat niet te lang aanhoudend. Laat het apparaat niet langer dan 3 minuten aanhoudend werken op de snelheden van "1" tot "5"; met de "Turbo" snelheid gebruik het niet langer dan 1 minuut.
- trek de stekker van het apparaat uit het stopcontact voordat accessoires worden gemonteerd of losgehaald, voordat het apparaat wordt gereinigd en wanneer het niet gebruikt wordt.
- Om de stekker uit het stopcontact te trekken moet de stekker zelf vastgenomen worden. Nooit aan het snoer trekken.

Gebruik het apparaat niet wanneer de elektriciteitskabel of de stekker beschadigd is, of wanneer het apparaat zelf niet goed werkt; breng het apparaat in dit geval meteen naar het Geautoriseerd Assistentiecentrum.

Wanneer de elektriciteitskabel beschadigd is moet ze vervangen worden door de Constructeur of door zijn technische assistentservice of, in ieder geval, door een persoon die over de kwalificaties beschikt, zodat ieder risico wordt vermeden.

Het apparaat is ontworpen voor UITSLUITENDE HUISHOUDELIJK GEBRUIK en mag dus niet voor commerciële of industriële doeleinden worden gebruikt.

Dit apparaat is in overeenkomst met de normen 2006/95/EG e EMC2004/108/EEG.

Wanneer het apparaat weggegooid wordt, moet het onbruikbaar gemaakt worden door de elektriciteitskabel eraf te knippen. Bovendien moeten de gevaarlijke onderdelen van het apparaat onschadelijk gemaakt worden, speciaal voor kinderen die het apparaat kunnen gaan gebruiken als speelgoed.

De verpakkingselementen moeten buiten bereik van kinderen worden gehouden omdat ze een gevaarbron kunnen zijn.

## BEWAAR DEZE AANWIJZINGEN

**BESCHRIJVING VAN HET APPARAAT (FIG. 1)**

- A Draaiende kom
- B Steun
- C Toets uitstoten gardes
- D Toets «Turbo»
- E Snelheidschakelaar
- F Motorbasis
- G Toets loshalen motorbasis
- H Knop arm hellen
- I Garde voor het kneden
- L Gardes voor het opkloppen

- GEBRUIKSAANWIJZINGEN**
- ATTENTIE:** Bij het monteren, loshalen of reinigen controleer altijd of het apparaat uit staat en of de stekker uit het stopcontact is gehaald.
- ATTENTIE:** Controleer of het voltage van het stroomnet overeenkomt met de spanning die op het label staat met de technische gegevens van het apparaat.
- Zet de steun (B) op een vlak en stabiel oppervlakte.
  - Zet de kom (A) op zijn speciale plaats (Fig. 2).
  - Steek de motorbasis (F) op de arm van de steun (B) met de achterste pinnen van de motorbasis in overeenkomst met de oogjes op de steun, en laat hem voorzichtig naar voren schuiven tot aan de klik waarmee ze wordt vastgezet (Fig. 3).

- Druk op de knop voor het hellen van de arm (H) en hef gelijktijdig de motorbasis (F) op met het speciale handvat (Fig. 4).

- Steek de gardes (I-L) die u wilt gebruiken in de openingen aan de onderkant van de arm tot aan de klik (Fig. 5).
- Giet de ingrediënten in de kom (A) en druk op de knop om de arm (H) te hellen en laat de motorbasis (F) naar beneden komen.
- Steek de stekker in een stopcontact en zet het apparaat aan door de keuzeschakelaar op de snelheid "1" te zetten. Begin het opkloppen op een lage snelheid en verhoog langzamerhand de snelheid tot aan de gewenste snelheid.

**ATTENTIE:** Als het apparaat gedurende de werking te veel remt, ga naar een hogere snelheid of vermindere de hoeveelheid die bewerkt wordt in de kom. Wanneer u hele dikke mengsels moet mengen kan ook de "Turbo" snelheid gebruikt worden door op de speciale knop te drukken (D).

**ATTENTIE:** Het apparaat heeft een speciaal mechanisme dat tijdens de werking een een regelmatige rotatiesnelheid in de kom (A) toevegbrengt.

- Wanneer u andere ingrediënten wilt toevoegen of de soort gardes wilt veranderen moet u eerst het apparaat uitzetten door de snelheidschakelaar (E) op "0" te zetten en de motorbasis (F) optillen zoals vooraf is beschreven.

- Na het gebruik hef de motorbasis op door op de knop voor het hellen van de arm (H) te drukken. Trek de gebruikte gardes eruit door op de toets voor het uitstoten van de gardes (C) te drukken (Fig. 6) en verwijder de motorbasis door op de speciale toets voor het loshalen (G) te drukken (Fig. 7). Verwijder de kom (A).

**ATTENTIE:** Als u ruimteproblemen heeft of in andere kommen wilt werken kan de motorbasis (F) ook afzonderlijk van de steun (B) worden gebruikt.

- REINIGEN EN ONDERHOUD VAN HET APPARAAT**
- ATTENTIE:** De MOTORBASIS, het ELEKTRICITEITSNOER en de STEKKER nooit onder water zetten. Voordat het apparaat wordt gereinigd controleer of de stekker uit het stopcontact is gehaald.
- De gardes (I-L) en de kom (A) kunnen met warm water of in de vaatwasser gereinigd worden.
  - De steun (B) en de motorbasis (F) kunnen met een vochtige doek gereinigd worden.

### GR

## ΣΗΜΑΝΤΙΚΕΣ ΠΡΟΕΙΔΟΠΟΙΗΣΕΙΣ

**ΔΙΑΒΑΣΤΕ ΑΥΤΕΣ ΤΙΣ ΟΔΗΓΙΕΣ ΠΡΙΝ ΤΗ ΧΡΗΣΗ**

Όταν χρησιμοποιείτε ηλεκτρικές συσκευές είναι αναγκαίο να λαμβάνετε τις κατάλληλες προφυλάξεις, μεταξύ των οποίων:

- Σιγουρευτείτε ότι η ηλεκτρική τάση της συσκευής αντιστοιχεί σε εκείνη του ηλεκτρικού σας δικτύου.
- Μην αφήνετε ασύλακτη την συσκευή όταν είναι συνδεδεμένη στο ηλεκτρικό δίκτυο. Αποσυνδέστε την μετά από κάθε χρήση.
- Αυτή η συσκευή δεν πρέπει να χρησιμοποιείται από πρόσωπα (συμπεριλαμβανομένων των παιδιών) με μειωμένες φυσικές, αισθητήριες ή νοητικές ικανότητες. Οι χρήστες που δεν έχουν εμπειρία και γνώση της συσκευής ή που δεν τους έχουν δοθεί οδηγίες σχετικά με τη χρήση της συσκευής, θα πρέπει να επιβλέπονται από ένα πρόσωπο υπεύθυνο για την ασφάλειά τους.
- Είναι αναγκαία η επίτηρηση των παιδιών για να βεβαιωθείτε ότι δεν παίζουν με τη συσκευή.
- Μην τοποθετείτε την συσκευή κοντά ή επάνω σε πηγές θερμότητας.
- Μην αφήνετε την συσκευή εκτεθειμένη σε ατμοσφαιρικούς παράγοντες (βροχή, ήλιο κλπ).
- Προσέξτε ώστε το καλώδιο να μην έλθει σε επαφή με θερμές επιφάνειες.
- ΜΗ ΒΥΘΙΖΕΤΕ ΠΟΤΕ ΤΟ ΣΩΜΑ ΜΗΧΑΝΗΣ, ΤΟ ΡΕΥΜΑΤΟΛΗΠΤΗ ΚΑΙ ΤΟ ΗΛΕΚΤΡΙΚΟ ΚΑΛΩΔΙΟ ΣΕ ΝΕΡΟ Η΄ ΑΛΛΑ ΥΓΡΑ, ΧΡΗΣΙΜΟΠΟΙΕΙΤΕ ΕΝΑ ΥΓΡΟ ΠΑΝΙ ΓΙΑ ΤΗΝ ΚΑΘΑΡΙΟΤΗΤΑ ΤΟΥΣ.
- ΜΗΝ ΑΓΓΙΖΕΤΕ ΠΟΤΕ ΜΕΡΗ ΠΟΥ ΒΡΙΣΚΟΝΤΑΙ ΣΕ ΚΙΝΗΣΗ.
- Κατά τη χρήση, τοποθετήστε την συσκευή σε ένα οριζόνιο και σταθερό επίπεδο.
- Πριν θέσετε σε κίνηση τη συσκευή, βεβαιωθείτε ότι έχει συναρμολογηθεί τέλεια.
- Μην θέτετε σε λειτουργία την συσκευή άδεια.
- Μη χρησιμοποιείτε τη συσκευή συνεχώς για μακρύ χρονικό διάστημα. Για τις ταχύτερες από "1" έως "5" μην αφήνετε τη συσκευή σε λειτουργία για περισσότερο από 3 λεπτά συνεχώς. Για την ταχύτερη "Τούρμπο" μην τη χρησιμοποιείτε για περισσότερο από 1 λεπτό.
- Αποσυνδέετε πάντα τον ρευματολήπτη της συσκευής από την πρίζα τροφοδοσίας πριν τοποθετήσετε ή αφαιρέσετε τα εξαρτήματα, όταν την καθαρίζετε, ή όταν δεν τη χρησιμοποιείτε.
- Για να να αποσυνδέσετε το ρευματολήπτη, κρατήστε τον καλά και αποσυνδέετε τον από την πρίζα του τοίχου. Μην τον αποσυνδέετε ποτέ τραβώντας τον από το καλώδιο.
- Μη χρησιμοποιείτε την συσκευή αν το ηλεκτρικό καλώδιο ή ο ρευματολήπτης έχουν υποστεί ζημιά, ή η ίδια η συσκευή είναι ελαττωματική. Σ' αυτή τη περίπτωση πηγαίνετε την στο πιο κοντινό Εξουσιοδοτημένο Τεχνικό Κέντρο.
- Εάν το καλώδιο τροφοδοσίας έχει υποστεί ζημιά,

πρέπει να αντικατασταθεί από τον κατασκευαστή ή από την υπηρεσία τεχνικής εξυπηρέτησης ή εν τέλει από εξειδικευμένο άτομο κατά τρόπον ώστε να αποφευχθεί κάθε κίνδυνος.

- Η συσκευή έχει επισηωθεί ΑΠΟΚΛΕΙΣΤΙΚΑ ΓΙΑ ΟΙΚΙΑΚΗ ΧΡΗΣΗ και δεν πρέπει να προσροηθεί για εμπορική ή βιομηχανική χρήση.
- Αυτή η συσκευή είναι σύμφωνη με την οδηγία 2006/95/ΕΕ και EMC2004/108/ΕΟΚ.
- Όταν αποφασίστε να αποσυρτε ως απόρριμμα την παρούσα συσκευή, συσιστάται να την καταστήσετε αδρανή, κόβοντας το καλώδιο τροφοδοσίας. Συνιστάται επίσης να καταστήσετε αδράβη εκείνα τα μέρη της συσκευής που είναι επιδεκτικά να αποτελέσουν κίνδυνο, ειδικά για τα παιδιά που θα μπορούσαν να χρησιμοποιήσουν την συσκευή στα παιχνίδια τους.
- Τα στοιχεία της συσκευασίας δεν πρέπει να τα αφήνετε σε μέρη προστά στα παιδιά λόγω του ότι είναι πιθανές πηγές κινδύνου.

## ΔΙΑΤΗΡΕΙΤΑΙ ΠΑΝΤΑ ΑΥΤΕΣ ΤΙΣ ΟΔΗΓΙΕΣ

- ΠΕΡΙΓΡΑΦΗ ΤΗΣ ΣΥΣΚΕΥΗΣ (ΕΙΚ. 1)**
- A Περιστροφόμενο μπάλ
  - B Βάση
  - C Πλήκτρο εξαγωγής αναθευτήρων
  - D Πλήκτρο "Τούρμπο"
  - E Επιλογέας ταχυτήτων
  - F Σώμα κινητήρα
  - G Πλήκτρο απαγκίστρωσης σώματος κινητήρα
  - H Πλήκτρο κλίσης βραχίονα
  - I Ελικοειδείς αναθευτήρες για ζύωμα
  - L Συρμάτινοι αναθευτήρες για μαρέγκα

- ΟΔΗΓΙΕΣ ΧΡΗΣΗΣ**
- ΠΡΟΣΟΧΗ:** Κατά τη συναρμολόγηση, αποσυναρμολόγηση και καθαρισμό της συσκευής, βεβαιωθείτε πάντα ότι είναι σβησμένη και ότι δεν είναι συνδεδεμένη στην ηλεκτρική τροφοδοσία.
- ΠΡΟΣΟΧΗ:** Επιπληθείσατε ότι η τάση και το δίκτυο αντιστοιχούν σε εκείνα που αναγράφονται στην πινακίδα τεχνικών χαρακτηριστικών της συσκευής.
- Τοποθετήστε τη βάση (B) σε μια επίπεδη και σταθερή επιφάνεια.
  - Θέσατε το μπάλ (A) στον ειδικό χώρο (Εικ. 2).
  - Βάλτε το σώμα κινητήρα (F) στο βραχίονα της βάσης (B) με τους πίσω πείρους του σώματος κινητήρα σε αντιστοιχία με τα ανολίγματα που βρίσκονται στη βάση, και αφήστε το να ολισθήσει ελαφρά προς τα εμπρός μέχρι να ακούσετε το κλικ της αγκίστρωσης (Εικ. 3).
  - Πιέστε το πλήκτρο κλίσης του βραχίονα (H) και ταυτόχρονα σηκώστε το σώμα κινητήρα (F) μέσω της ειδικής χειρολαβής (Εικ. 4).
  - Από τις σπές που βρίσκονται κάτω από το βραχίονα, τοποθετήστε τους αναθευτήρες (I-L) που επιθυμείτε μέχρι την αγκίστρωση (Εικ. 5).
  - Ρίξτε τα υλικά στο μπάλ (A) και, πιέζοντας το πλήκτρο κλίσης του βραχίονα (H), κατεβάστε το σώμα κινητήρα (F).
  - Συνδέστε το καλώδιο τροφοδοσίας στην πρίζα του ρεύματος και ενεργοποιήστε τη συσκευή, μετατοπίζοντας τον επιλογέα ταχυτήτων στο "1", αρχίζοντας το ζύωμα από τη χαμηλότερη ταχύτητα, αυξάνοντας σταδιακά μέχρι την επίτευξη της επιθυμητής ταχύτητας.

- ΠΡΟΣΟΧΗ:** Αν η συσκευή, κατά την επεξεργασία, μειώσει την ταχύτητά της υπερβολικά, περάστε σε μια μεγαλύτερη ταχύτητα, ή μειώστε την ποσότητα του επεξεργαζόμενου μίγματος. Στην περίπτωση πολύ πυκνών μιγμάτων, μπορείτε να χρησιμοποιήσετε την ταχύτητα "Τούρμπο" πιέζοντας το ειδικό πλήκτρο (D).
- ΠΡΟΣΟΧΗ:** Η συσκευή είναι εφοδιασμένη με έναν ειδικό μηχανισμό που, κατά τη διάρκεια της επεξεργασίας, προκαλεί μια περιστροφική κίνηση με σταθερή ταχύτητα στο μπάλ (A).
- Στην περίπτωση που επιθυμείτε να προσθέσετε και άλλα υλικά στο μίγμα ή να αλλάξετε τους αναθευτήρες, πρέπει να σβήσετε τη συσκευή φέρνοντας τον επιλογέα ταχυτήτων (E) στο "0" και να σηκώσετε το σώμα κινητήρα (F) όπως αναφέρθηκε προηγουμένως.
- Αφού τελειώσατε με τη χρήση, σηκώστε το σώμα κινητήρα πιέζοντας το πλήκτρο κλίσης βραχίονα (H). Βγάλτε τους αναθευτήρες που χρησιμοποιήσατε πιέζοντας το πλήκτρο εξαγωγής αναθευτήρων (C) (Εικ. 6) και αφαιρέστε το σώμα κινητήρα πιέζοντας το σχετικό πλήκτρο απαγκίστρωσης (G) (Εικ. 7). Αφαιρέστε το μπάλ (A).
- Στην περίπτωση που υπάρχουν προβλήματα χώρου ή επιθυμείτε να χρησιμοποιήσετε διαφορετικά δοχεία, μπορείτε να χρησιμοποιήσετε το σώμα κινητήρα (F), ξεχωριστά από τη βάση (B).

- ΚΑΘΑΡΙΣΜΟΣ ΚΑΙ ΣΥΝΤΗΡΗΣΗ ΤΗΣ ΣΥΣΚΕΥΗΣ**
- ΠΡΟΣΟΧΗ:** Μη βυθίζετε ποτέ το ΣΩΜΑ ΚΙΝΗΤΗΡΑ, ΤΟ ΚΑΛΩΔΙΟ ή το ΡΕΥΜΑΤΟΛΗΠΤΗ στο νερό. Πριν προχωρήσατε στον καθαρισμό της συσκευής, βεβαιωθείτε πάντα ότι έχετε αποσυνδέσει το ρευματολήπτη από την πρίζα του ρεύματος.
- Οι αναθευτήρες (I-L) και το μπάλ (A) μπορούν να πλυθούν σε ζεστό νερό ή στο πλυντήριο πιάτων.
- Η βάση (B) και το σώμα κινητήρα (F) μπορούν να καθαριστούν με ένα υγρό πανί.

- ΚΑΘΑΡΙΣΜΟΣ ΚΑΙ ΣΥΝΤΗΡΗΣΗ ΤΗΣ ΣΥΣΚΕΥΗΣ**
- ΠΡΟΣΟΧΗ:** Μη βυθίζετε ποτέ το ΣΩΜΑ ΚΙΝΗΤΗΡΑ, ΤΟ ΚΑΛΩΔΙΟ ή το ΡΕΥΜΑΤΟΛΗΠΤΗ στο νερό. Πριν προχωρήσατε στον καθαρισμό της συσκευής, βεβαιωθείτε πάντα ότι έχετε αποσυνδέσει το ρευματολήπτη από την πρίζα του ρεύματος.
- Οι αναθευτήρες (I-L) και το μπάλ (A) μπορούν να πλυθούν σε ζεστό νερό ή στο πλυντήριο πιάτων.
  - Η βάση (B) και το σώμα κινητήρα (F) μπορούν να καθαριστούν με ένα υγρό πανί.

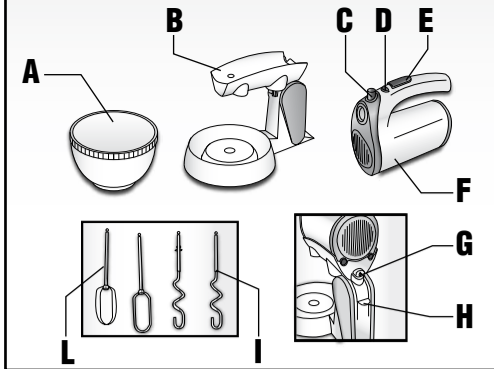


Fig. 1

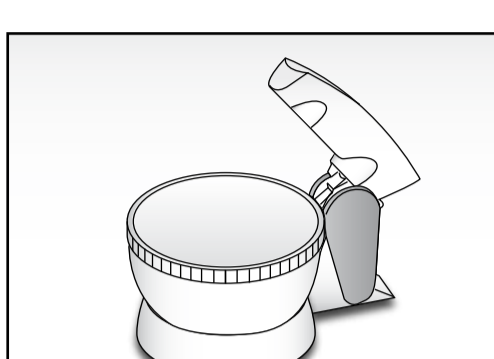


Fig. 2

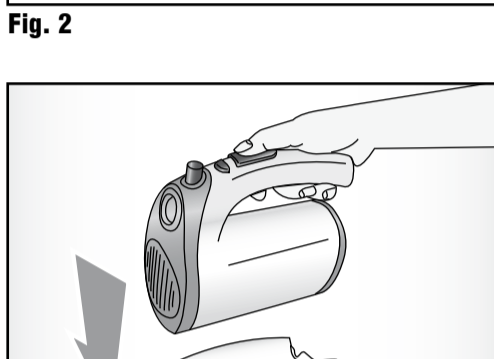


Fig. 3



Fig. 4

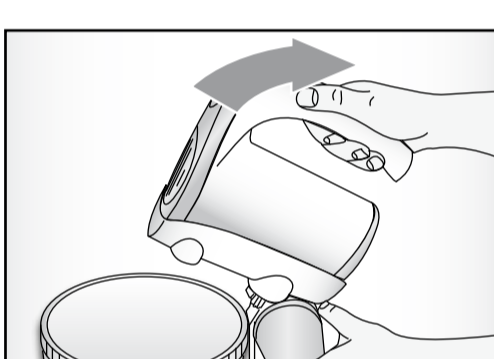


Fig. 5

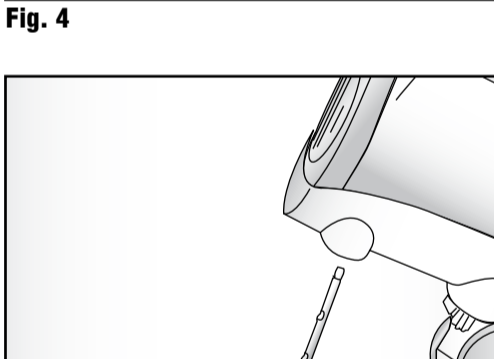


Fig. 6

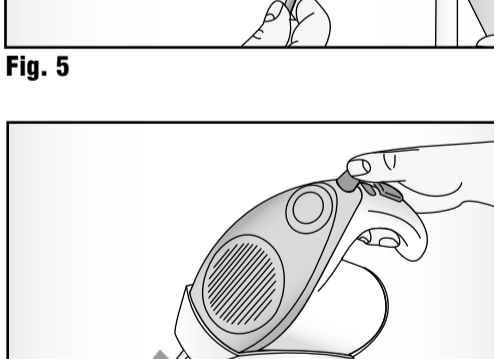


Fig. 7

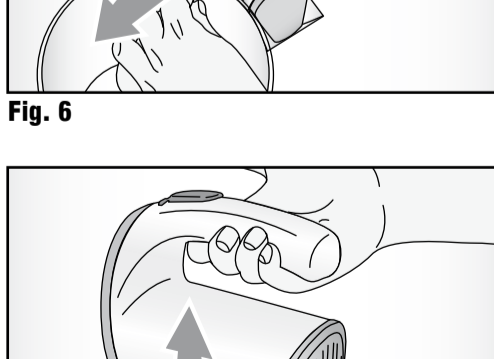


Fig. 7



Fig. 1



Fig. 2



Fig. 3



Fig. 4

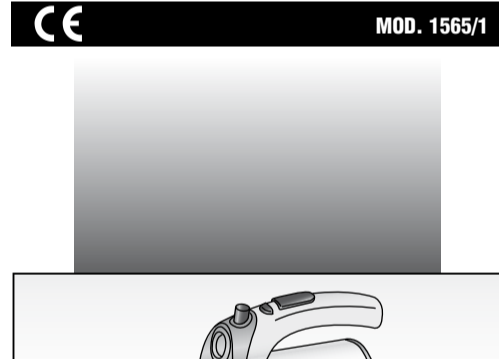


Fig. 5

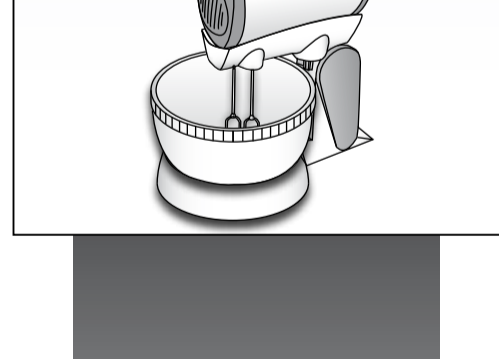


Fig. 6



Fig. 7

