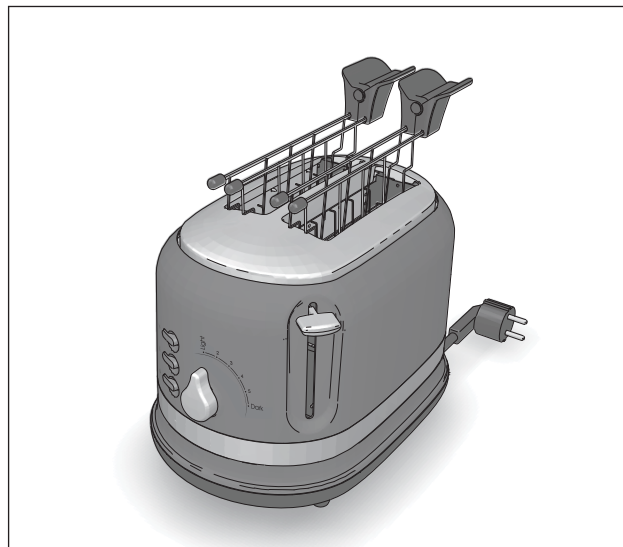


# ***Ariete***



Tostapane  
Toaster  
Grille-pain  
Toaster  
Tostadora  
Torradeira  
Toaster  
φρυγανιέρα  
тостер  
محصة خبز كهربائية  
тостер  
Opiekacz  
Brødrister

Numero Verde  
**800-809065**

***Ariete***

De' Longhi Appliances Srl  
Divisione Commerciale Ariete  
Via San Quirico, 300  
50013 Campi Bisenzio (FI)  
E-Mail: info@ariete.net  
Internet: www.ariete.net

**CE EAC**

**149**

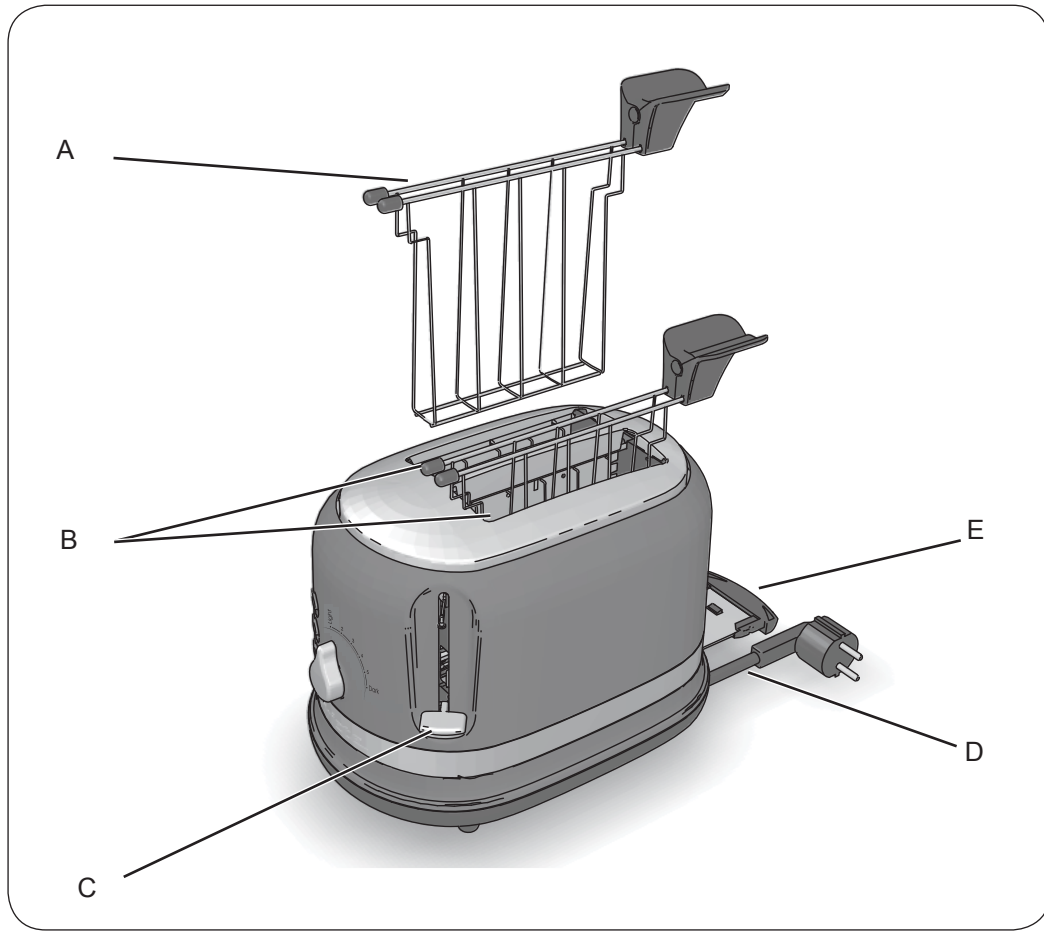


Fig. 1

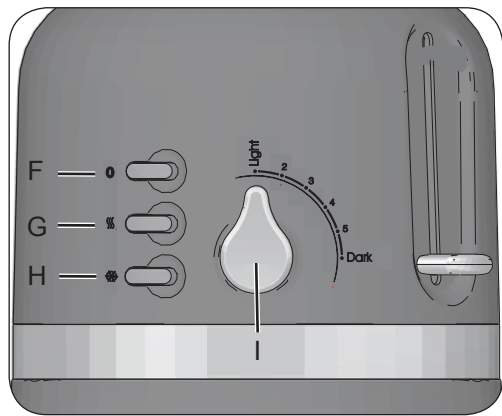


Fig. 2

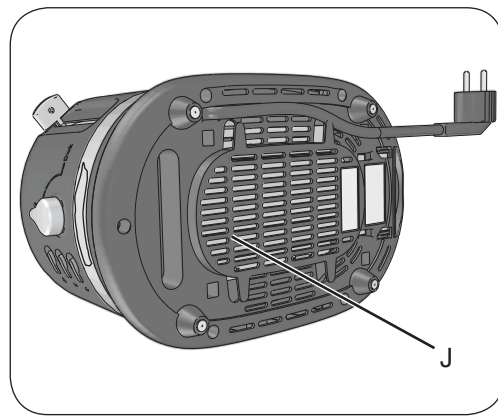


Fig. 3

## A PROPOSITO DI QUESTO MANUALE

---

Anche se gli apparecchi sono stati realizzati in conformità con le specifiche Normative europee vigenti e sono pertanto protetti in tutte le parti potenzialmente pericolose, leggete con attenzione queste avvertenze e usate l'apparecchio solo per l'uso cui è stato destinato per evitare infortuni e danni. Tenete a portata di mano questo libretto per future consultazioni. Qualora vogliate cedere questo apparecchio ad altre persone ricordatevi di includere anche queste istruzioni.

## USO PREVISTO

---

L'apparecchio deve essere usato per scongelare, riscaldare e tostare fette di pane e altri alimenti secchi di consistenza simile. Ogni altro utilizzo dell'apparecchio non è previsto dal Costruttore che si esime da qualsiasi responsabilità per danni di ogni natura, generati da un impiego improprio dell'apparecchio stessa. L'uso improprio determina inoltre l'annullamento di ogni forma di garanzia.

## AVVERTENZE DI SICUREZZA

---

### LEGGERE ATTENTAMENTE LE ISTRUZIONI PRIMA DELL'USO.

- Questo apparecchio è stato concepito solo per un uso privato ed è quindi da considerarsi inadeguato l'uso per scopi commerciali o industriali.
- Non usare l'apparecchio se il cavo elettrico o la spina risultano danneggiati, o se l'apparecchio stesso risulta difettoso. Tutte le riparazioni, compresa la sostituzione del cavo di alimentazione, devono essere eseguite solamente dal Centro Assistenza o da tecnici autorizzati, in modo da prevenire ogni rischio.
- L'apparecchio è conforme al regolamento (EC) No 1935/2004 del 27/10/2004 sui materiali in contatto con alimenti.
- Questo apparecchio è destinato a essere utilizzato nelle applicazioni domestiche e similari quali:
  - nelle zone per cucinare riservate al personale nei negozi, negli uffici e in altri ambienti professionali;
  - nelle fattorie;
  - l'utilizzo da parte di clienti di alberghi, motel e altri ambienti a carattere residenziale;
  - negli ambienti tipo bed and breakfast.



### **Pericolo per i bambini**

- L'apparecchio può essere usato da bambini con un'età superiore a 8 anni e da persone che hanno capacità fisiche, sensoriali o mentali ridotte, oppure con mancanza di esperienza o di conoscenza, solo se sono seguiti da una persona responsabile o se hanno ricevuto e compreso le istruzioni e i pericoli presenti durante l'uso dell'apparecchio.
- I bambini non devono giocare con l'apparecchio.
- Le operazioni di pulizia e di manutenzione da parte dell'utilizzatore non devono essere effettuate dai bambini a meno che non abbiano un'età superiore a 8 anni e operino sotto sorveglianza.
- Tenere sempre l'apparecchio e il cavo di alimentazione fuori dalla portata di

bambini con età inferiore a 8 anni.

- Gli elementi dell'imballaggio non devono essere lasciati alla portata dei bambini in quanto potenziali fonti di pericolo.



### **Pericolo dovuto a elettricità**

- Eventuali modifiche a questo prodotto, non espressamente autorizzate dal produttore, possono comportare il decadimento della sicurezza e della garanzia del suo utilizzo da parte dell'utente.
- Prima di collegare l'apparecchio alla rete di alimentazione controllare che la tensione indicata sulla targhetta corrisponda a quella della rete locale.
- Collegare sempre l'apparecchio ad una presa con messa a terra.
- Anche quando l'apparecchio non è in funzione, staccare la spina dalla presa di corrente elettrica prima di inserire o togliere le singole parti o prima di eseguire la pulizia.
- Assicurarsi di avere sempre le mani ben asciutte prima di utilizzare o di regolare gli interruttori posti sull'apparecchio o prima di toccare la spina e i collegamenti di alimentazione.
- Non scollegare la spina dalla presa di corrente tirandola per il cavo.
- Non lasciare il cavo di alimentazione in contrasto con spigoli vivi o con parti taglienti.



### **Pericolo dovuto a parti calde**

- Al termine della operazione di riscaldamento, i fili metallici della pinza sono molto caldi: afferrare la pinza solo dalle parti in plastica.
- Non inserire le mani o qualunque tipo di materiale metallico (ad esempio coltelli o carta stagnola), all'interno del tostapane.
- ATTENZIONE PERICOLO SCOTTATURE: non toccare i bordi superiori del tostapane durante l'utilizzo, in quanto soggetti a diventare caldi.




Attenzione. Superficie calda.



### **Pericolo di danni materiali**

- Non immergere mai il corpo del prodotto, la spina ed il cavo elettrico in acqua o altri liquidi, usare un panno umido per la loro pulizia.
- Non mettere l'apparecchio sopra o vicino a fonti di calore.
- Il pane può bruciare, i tostapane non devono quindi essere utilizzati sotto o accanto a materiali combustibili, come tende.
- Non inserire più di due fette per ogni fenditura.
- Allorché si decida di smaltire come rifiuto questo apparecchio, si raccomanda di renderlo inoperante tagliandone il cavo di alimentazione. Si raccomanda inoltre di rendere innocue quelle parti dell'apparecchio suscettibili di costituire un pericolo, specialmente per i bambini che potrebbero servirsi dell'apparecchio per i propri giochi.

 Per il corretto smaltimento del prodotto ai sensi della Direttiva Europea 2012/19/EU si prega leggere l'apposito foglietto allegato al prodotto.

## **CONSERVARE SEMPRE QUESTE ISTRUZIONI**

### **DESCRIZIONE DELL'APPARECCHIO**

---

- A Pinze
- B Fenditure
- C Leva di accensione
- D Cavo di alimentazione
- E Cassetto raccoglibriciolo
- F Pulsante di stop con spia (O)
- G Pulsante funzione riscaldamento con spia (SSS)
- H Pulsante funzione scongelamento con spia (✳)
- I Manopola per la regolazione del livello di tostatura
- J Avvolgicavo

### **AVVERTENZE DI FUNZIONAMENTO**

---

**Non utilizzare fette di pane troppo sottili o rotte.**

**Non inserire alimenti troppo voluminosi.**



#### **Attenzione**

Non inserite alimenti che possono gocciolare durante la cottura. Oltre a rendere impegnative le operazioni di pulizia, possono essere causa di incendi. Pulire il cassetto raccoglibriciolo da eventuali residui di cibo o briciole prima di ogni utilizzo.



#### **Pericolo - Rischio di shock elettrico**

Non inserire forchette o altri utensili all'interno dell'apparecchio. Questa operazione può danneggiare le resistenze dell'apparecchio e creare pericolo di shock elettrico.

### **PRIMO USO**

---

Al primo uso si consiglia di tenere acceso l'apparecchio per qualche minuto per eliminare l'odore di "nuovo". Quando usate l'apparecchio per la prima volta può accadere che emani un po' di fumo.

### **COME PREPARARE I TOAST**

---

1) Inserire le fette di pane all'interno delle fenditure del tostapane (B). È possibile usare le pinze (A) in dotazione.

2) Ruotare la manopola (I) per impostare il livello di tostatura desiderato.

3) Abbassare la leva di accensione (C) finché si blocca.

Dopo qualche minuto la tostatura è completata e la leva di accensione si alzerà automaticamente in base al livello di doratura selezionato. Le fette di pane (o le pinze) sono espulse verso l'alto.

Se il toast non è sufficientemente dorato, selezionare un grado di tostatura maggiore. Se il toast è troppo scuro, selezionare un grado di tostatura minore.

4) Premere il pulsante di stop (F) per bloccare in qualsiasi momento la tostatura.



#### **Attenzione - Rischio di ustioni**

Rischio di bruciature. Durante il funzionamento le fenditure dell'apparecchio diventano molto

calde. Non toccare.

- 5) Scollegare il cavo di alimentazione della presa di corrente. Rimuovere eventuali residui dal cassetto raccoglibriciole (E).
- 6) Dopo l'uso, si consiglia di usare l'avvolgicavo (J) per avvolgere il cavo intorno alla base dell'apparecchio.

## **FUNZIONE SCONGELAMENTO**

---

Potete usare l'apparecchio per scongelare e dorare fette di pane congelate.

- 1) Inserire le fette di pane congelate all'interno delle fenditure del tostapane (B). È possibile usare le pinze (A) in dotazione.
- 2) Ruotare la manopola (I) per impostare il livello di tostatura sulla posizione "Light".
- 3) Abbassare la leva di accensione (C) finché si blocca.
- 4) Premere il pulsante funzione scongelamento (☼) per attivare la funzione di scongelamento. Il pulsante rimane illuminato per tutta la durata dello scongelamento.

Se si usano fette di pane più spesse, ridurre il grado di tostatura e lasciare il toast all'interno delle fenditure per 1-2 minuti al termine della tostatura.

## **FUNZIONE RISCALDAMENTO**

---

Potete usare l'apparecchio per riscaldare le fette di pane già tostate.

- 1) Inserire le fette di pane all'interno delle fenditure del tostapane (B). È possibile usare le pinze (A) in dotazione.
- 2) Abbassare la leva di accensione (C) finché si blocca.
- 3) Premere il pulsante funzione riscaldamento (☺) per attivare la funzione di riscaldamento. Il pulsante rimane illuminato per tutta la durata del riscaldamento.

Il tempo di riscaldamento è fisso e non può essere modificato.

## **PULIZIA E MANUTENZIONE**

---

Una manutenzione ed una pulizia regolari preservano e mantengono efficiente l'apparecchio per un periodo maggiore.



### **Pericolo - Rischio di shock elettrico**

Tutte le operazioni di pulizia sotto indicate devono essere effettuate con l'apparecchio spento e con la spina elettrica scollegata dalla presa di corrente.



### **Attenzione - Rischio di ustioni**

Ogni intervento di pulizia e manutenzione va eseguito quando l'apparecchio si è completamente raffreddato.



### **Attenzione - Rischio di danni materiali**

Non immergere la base in acqua. Non usare detergenti aggressivi o solventi che possono danneggiare la plastica.

Non utilizzare mai utensili metallici ed appuntiti per ripulire la parte interna dell'apparecchio.

Dopo ogni uso dell'apparecchio, svuotare e pulire il cassetto raccoglibriciole (E).

Pulire l'apparecchio usando un panno umido non abrasivo leggermente inumidito di acqua e poche gocce di detergente non aggressivo.

Asciugare a mano l'apparecchio.

## ABOUT THIS MANUAL

---

This appliance is made in conformity with appropriate European Regulations in force, to protect the user wherever possible from potential hazards. Even if you are familiar with this type of appliance, carefully read this manual before use. Only use this appliance for the purpose it is designed for in order to prevent accidents and damage. Keep this manual close by for future consultation. If you should decide to give this appliance to other people, remember to also include these instructions.

## INTENDED USE

---

The appliance must be used to defrost, heat and toast slices of bread and other dry foods of similar consistency. Any other use of the appliance is not intended by the Manufacturer who does not accept any responsibility for damages of any kind caused by improper use of the appliance itself. Improper use also results in any form of warranty being forfeited.

## IMPORTANT SAFEGUARDS

---

### READ THESE INSTRUCTIONS CAREFULLY.

- This appliance is designed only and solely for private use, and is therefore to be considered unsuitable for industrial or professional purposes.
- Do not use the appliance if the power cord or the plug are damaged, or if the appliance is faulty. All repairs, including the power cord replacement, must be carried out only by the Service Center or by authorized technicians, in order to avoid any risk.
- The appliance complies with Regulation (EC) No 1935/2004 of 27/10/2004 on the materials in contact with food.
- This appliance is designed solely for household and similar uses such as:
  - in cooking areas used by personnel of shops, offices and other professional environments;
  - on farms;
  - guests of hotels, motels and other residential environments;
  - bed and breakfast type of environments.



### **Danger for children**


- This appliance can be used by children aged from 8 years and above and persons with reduced physical, sensory or mental capabilities or lack of experience and knowledge if they have been given supervision or instruction concerning use of the appliance in a safe way and understand the hazards involved.
- Children shall not play with the appliance or its components.
- Cleaning and user maintenance shall not be made by children unless they are aged from 8 years and above and supervised.
- Always keep the appliance and the power cord out of the reach of children under the age of 8 years.
- Do not leave the packaging near children because it is potentially dangerous.

### **Danger due to electricity**

- Any modifications made on this product that are not explicitly authorised by the manufacturer may lead to the forfeiture of its safety and guarantee of its use by the user.
- Before plugging the appliance into the mains socket, ensure that the voltage shown on the rating plate matches the local voltage supply.
- Always connect the appliance to an earthed socket.
- Even when the appliance is not in use, unplug it from the electrical outlet before inserting or removing individual parts or before cleaning it.
- Make sure that your hands are dry before using or adjusting the switches on the appliance, or before touching the plug and power connections.
- Do not pull the power cord to unplug the appliance.
- Do not leave the power cord against sharp edges or sharp parts.


### **Danger caused by hot surfaces**

- After the heating process, metallic wires of the clamps get extremely hot: only touch clamps on its plastic parts.
- Do not put your hands or any type of metal (such as knives or aluminium foil) inside the toaster.
- **WARNING DANGER OF BURNS:** do not touch the upper edges of the toaster during use, as they are liable to get extremely hot.

 Attention. Hot surface.

### **Danger of material damage**

- Do not immerse the appliance, the plug or the power cord in water or other liquids. Clean them with a damp cloth.
- Do not place the appliance on or near heat sources.
- The bread can burn, so the toaster must not be used under or near combustible materials such as curtains.
- Do not insert more than two slices for each slit.
- In the event that this appliance is to be disposed of, it is suggested that the power cord is cut off. It is also recommended that all potentially dangerous components including the power cord are rendered harmless to prevent personal injury. Do not let children play with the appliance or its components.

 For proper disposal of the product in accordance with the European Directive 2012/19/EU please read the dedicated leaflet attached to the product.

**SAVE THESE INSTRUCTIONS FOR FUTURE REFERENCE**



## DESCRIPTION OF THE APPLIANCE

---

- A Clamps
- B Slits
- C ON lever
- D Power cord
- E Crumb tray
- F Stop button with indicator (O)
- G Heating function button with indicator (SSS)
- H Defrost function button with indicator (✳)
- I Knob for adjusting the toasting level
- J Cord storage device

## OPERATING INSTRUCTIONS

---

**Do not use slices of bread too thin or broken.**

**Do not put too bulky foods.**



### **Attention**

Do not include foods that may drip during cooking. In addition to making difficult the cleaning operations, they can cause fires. Clean the crumb tray from any residue of food or crumbs before each use.



### **Danger - Risk of electric shock**

Do not put forks or other utensils inside the appliance. This operation can damage the heating elements of the appliance and create a danger of electric shock.

## FIRST USE

---

At the first use it is recommended to keep the appliance on for a few minutes to eliminate the smell of "new". The appliance may give out a little smoke when used for the first time.

## HOW TO MAKE TOAST

---

- 1) Insert the slices of bread inside of the toaster slits (B). You can use the clamps (A) supplied.
- 2) Turn the knob (I) to set the desired toasting level
- 3) Pull down the lever (C) until it locks into position.

After a few minutes, according to the selected browning level, toasting is ready and the lever automatically moves upwards. Bread slices (or clamps) are expelled upwards.

If the toast is not brown enough, select a higher toasting level. If the toast is overdone, select a lower toasting level.

- 4) Press the stop button (O) to stop toasting any time.



### **Caution - Risk of burns**

Risk of burnings. Open parts might become very hot while the device is working. Do not touch.

- 5) Disconnect the power supply cable from the power point. Remove any residues from the crumb tray (E).
- 6) After use, we recommend using the cord storage (J) to wrap the cord around the appliance base.

## DEFROST FUNCTION

---

You can use the appliance to defrost and toast frozen bread slices.

- 1) Insert the frozen slices of bread inside the toaster slits (B). You can use the clamps (A) supplied.
- 2) Turn the knob (I) to set the toasting level to "Light".
- 3) Pull down the lever (C) until it locks into position.
- 4) Press the defrost function button (☼) to activate the defrost function. The button remains lit throughout the defrosting time.

For thicker slices, reduce toasting level and keep the toast inside the device for 1-2 minutes more at the end of the toasting process.

## WARMING FUNCTION

---

You can use the appliance to warm up bread slices being already toasted.

- 1) Insert the slices of bread inside of the toaster slits (B). You can use the clamps (A) supplied.
- 2) Pull down the lever (C) until it locks into position.
- 3) Press the heating function button (☼) to activate the heating function. The button remains lit throughout the warming time.

The warming time is fixed and can not be modified.

## CLEANING AND MAINTENANCE

---

Regular maintenance and cleaning preserve and maintain the appliance efficient for a longer period.



### **Danger - Risk of electric shock**

All cleaning operations described below must be made with power off and the electrical plug disconnect from the power outlet.



### **Caution - Risk of burns**

Each cleaning and maintenance operation should be performed when the unit is completely cooled.



### **Caution - Risk of material damage**

Don't immerse the base in water. Don't use aggressive products or solvents that may damage the plastic.

Never use sharp metal tools to clean inside the appliance.

After each use of the appliance, empty and clean the crumb tray (E).

Wash the appliance using a slightly wet, non-abrasive cloth, water and few drops of a non-aggressive product.

Dry the appliance by hand.

## À PROPOS DU MODE D'EMPLOI

---

Même si les appareils ont été réalisés en conformité avec les Normes européennes spécifiques en vigueur, et que toutes les pièces potentiellement dangereuses sont protégées, lisez avec attention ces avertissements et n'utilisez l'appareil que pour ce que il a été conçu, afin d'éviter les blessures et les dommages. Garder ce livret à portée de main pour les futures consultations. Si vous désirez ensuite céder cet appareil à d'autres personnes, rappelez-vous d'inclure ces instructions.

## UTILISATION PRÉVUE

---

L'appareil doit être utilisé pour décongeler, réchauffer et griller les tranches de pain ou d'autres aliments secs ayant la même consistance. Le fabricant ne prévoit aucune autre utilisation de l'appareil et il ne pourra être tenu pour responsable en cas de dommage d'une quelconque nature, provoqué par un emploi inapproprié de l'appareil. Un usage inapproprié déterminerait également l'annulation de toute forme de garantie.

## CONSEILS DE SÉCURITÉ

---

### LISEZ ATTENTIVEMENT CES INSTRUCTIONS.

- L'appareil est destiné seulement à un usage domestique et ne doit en aucun cas servir à des fins commerciales ou industrielles.
- Ne pas utiliser l'appareil si le cordon électrique ou la prise sont endommagés, ou si l'appareil est défectueux. Afin d'éviter tous les risques possibles, l'ensemble des réparations, y compris le remplacement du cordon d'alimentation, doivent exclusivement être effectuées par l'Assistance du Service Après-Vente..
- L'appareil est conforme au règlement (EC) N° 1935/2004 du 27/10/2004 sur les matériaux en contact avec les aliments.
- Cet appareil est destiné à être utilisé pour les applications domestiques ou semblables comme:
  - les coins cuisine réservés au personnel des magasins, des bureaux et autres milieux professionnels;
  - dans les fermes;
  - par les clients d'hôtel, de motel et autres milieux à caractère résidentiel;
  - dans les locaux type bed and breakfast.



### **Danger pour les enfants**

- Cet appareil ne peut être utilisé par les enfants de plus de 8 ans et par les personnes ayant des capacités physiques, sensorielles ou mentales réduites, ou bien qui manquent d'expérience et de connaissances, à condition d'être accompagnés par un adulte responsable ou d'avoir reçu et compris les instructions et les dangers découlant de l'usage de l'appareil..
- Les enfants ne doivent pas jouer avec l'appareil.
- Le nettoyage et l'entretien effectués par l'utilisateur ne doivent pas être délégués aux enfants, à moins qu'ils aient plus de 8 ans et soient surveillés par un adulte.
- Toujours conserver l'appareil et le cordon d'alimentation hors de la portée des enfants de moins de 8 ans.

- Les éléments de l'emballage ne doivent pas être laissés à la portée des enfants car ils représentent une source de danger.

### **Danger électrique**

- Les éventuelles modifications apportées à ce produit, qui n'auraient pas été permises par le fabricant, peuvent altérer la sécurité et annuler la garantie de l'appareil lors de son utilisation..
- Avant de brancher l'appareil, assurez-vous que la tension indiquée sur la plaquette corresponde effectivement à celle du réseau.
- Branchez toujours l'appareil à une prise pourvue de mise à terre.
- Même si l'appareil n'est pas en marche, débrancher la fiche de la prise de courant électrique avant de procéder à un quelconque entretien ou nettoyage.
- S'assurer d'avoir les mains bien sèches avant d'utiliser ou de régler les interrupteurs situés sur l'appareil ou avant de toucher la prise et les branchements.
- Ne pas débrancher la fiche de la prise de courant en tirant sur le cordon.
- Ne pas laisser le cordon d'alimentation contre les angles vifs ou les parties coupantes.


### **Danger dû a parties chaudes**

- À la fin des opérations de réchauffement, les fils métalliques des pinces sont très chauds: Ne toucher les pinces que par les parties en plastique.
- Ne pas introduire les mains ou d'autres pièces métalliques (par exemple des couteaux ou du papier aluminium) dans le grille-pain.
- ATTENTION RISQUE DE BRÛLURES: ne pas toucher les bords supérieurs du grille-pain pendant l'utilisation, car ils peuvent devenir très chauds.

 Attention. Surface chaude.

### **Danger de dommages matériels**

- Ne trempez jamais l'appareil, la prise et le cordon électrique dans l'eau ni tout autre liquide, utilisez un chiffon humide pour le nettoyage.
- Ne pas disposer l'appareil sur des sources de chaleur ou à proximité.
- Le pain peut brûler; les grille-pains ne doivent donc pas être utilisés à proximité ou en-dessous de matériaux inflammables comme les rideaux.
- Ne pas introduire plus de deux tranches dans chaque fente.
- Lorsqu'on décidera de jeter cet appareil, il est recommandé de le mettre hors d'usage en coupant le câble d'alimentation. Il est également recommandé de protéger les parties susceptibles de constituer un danger spécialement pour les enfants qui pourraient se servir de l'appareil pour jouer.

 Pour éliminer correctement le produit, aux sens de la Directive Européenne 2012/19/EU, lire la notice jointe au produit.

**CONSERVER CES INSTRUCTIONS**

## DESCRIPTION DE L'APPAREIL

---

- A Pinces
- B Fentes
- C Levier de mise en marche
- D Cordon d'alimentation
- E Tiroir ramasse-miettes
- F Bouton d'arrêt avec voyant (O)
- G Bouton fonction rechauffement avec voyant (SSS)
- H Bouton fonction décongélation avec voyant (✳)
- I Bouton rotatif de réglage du niveau de dorage
- J Dispositif d'enroulement du cordon

## CONSEILS D'UTILISATION

---

**Ne pas utiliser de tranches de pain trop fines ou cassées.**

**Ne pas introduire d'aliments trop volumineux.**



### Attention

Ne pas introduire d'aliments pouvant couler pendant la cuisson. Outre la difficulté de nettoyer l'appareil par la suite, ils peuvent être une cause d'incendie. Nettoyer le tiroir ramasse-miettes pour éliminer les restes d'aliments ou de miettes avant chaque utilisation.



### Danger - Risque d'électrocution

Ne pas introduire de fourchettes ou autres ustensiles dans l'appareil. Ce geste pourrait endommager les résistances de l'appareil et provoquer un danger d'électrocution.

## PREMIER UTILISATION

---

Lors de la première utilisation, il est conseillé de garder l'appareil allumé pendant quelques minutes afin de chasser l'odeur de "neuf". La première fois que vous utilisez l'appareil à repasser, il peut arriver qu'un peu de fumée se dégage.

## COMMENT PRÉPARER UN TOAST

---

1) Introduire les tranches de pain dans les fentes du grille-pain (B). On pourra utiliser les pinces (A) fournies.

2) Tourner le bouton rotatif (I) pour régler le degré de dorage désiré

3) Baisser le levier de mise en marche (C) jusqu'à la position de blocage.

Après quelques minutes, selon le niveau de dorage sélectionné, le dorage est terminé et le levier se déplace automatiquement vers le haut. Les tranches de pain (ou les pinces) sont expulsées vers le haut.

Si le toast n'est pas suffisamment doré, sélectionner un niveau de dorage plus élevé. Si le toast est trop doré, sélectionner un niveau de dorage plus bas.

4) Appuyer sur le bouton d'arrêt (O) pour arrêter le dorage en chaque moment.



### Attention - Risques de brûlures

Risque de brûlures. Pendant le fonctionnement, les ouvertures de l'appareil deviennent très chaudes. Ne pas toucher.

- 5) Retirer le cordon d'alimentation de la prise de courant. Éliminer les éventuels résidus dans le tiroir ramasse-miettes (E).
- 6) À la fin de l'utilisation, il est conseillé d'utiliser le dispositif d'enroulement du cordon (J) pour que ce dernier soit correctement disposé autour de la base de l'appareil.

## FONCTION DÉCONGÉLATION

---

On peut utiliser l'appareil pour décongeler et dorer les tranches de pain congelées.

- 1) Introduire les tranches de pain congelé dans les fentes du grille-pain (B). On pourra utiliser les pinces (A) fournies.
- 2) Tourner le bouton rotatif (I) pour régler le degré de dorage sur "Light".
- 3) Baisser le levier de mise en marche (C) jusqu'à la position de blocage.
- 4) Appuyer sur le bouton fonction décongélation (☼) pour activer la fonction de décongélation. Le bouton reste allumé durant toute la durée de la décongélation.

En cas de tranches plus épaisses, réduire le niveau de dorage et laisser le toast dans l'appareil pour 1-2 minutes après que le dorage se termine.

## FONCTION CHAUFFAGE

---

On peut utiliser l'appareil pour chauffer les tranches de pain déjà dorées.

- 1) Introduire les tranches de pain dans les fentes du grille-pain (B). On pourra utiliser les pinces (A) fournies.
- 2) Baisser le levier de mise en marche (C) jusqu'à la position de blocage.
- 3) Appuyer sur le bouton fonction réchauffement (☼☼☼) pour activer la fonction de réchauffement. Le bouton reste allumé durant toute la durée du chauffage.

La durée du chauffage est fixe et ne peut être modifiée.

## NETTOYAGE ET ENTRETIEN

---

Un entretien et un nettoyage réguliers permettent de préserver les qualités de l'appareil et de les maintenir dans le temps.



### **Danger - Risque d'électrocution**

Pour procéder aux opérations de nettoyage indiquées ci-dessous, éteindre l'appareil et débrancher la fiche de la prise de courant.



### **Attention - Risques de brûlures**

Toutes les opérations de nettoyage et d'entretien doivent être exécutées quand l'appareil a complètement refroidi.



### **Attention - Risque de dégâts matériels**

Ne pas plonger la base dans l'eau. Ne pas utiliser de détergents agressifs ou de solvants qui pourraient endommager le plastique.

Ne jamais utiliser d'ustensiles métalliques et pointus pour nettoyer l'intérieur de l'appareil.

Après chaque utilisation, vider et nettoyer le tiroir ramasse-miettes (E).

Nettoyer l'appareil avec un chiffon humide non abrasif, légèrement imbibé d'eau et quelques gouttes de détergent non agressif.

Sécher l'appareil à la main.

## **ZU DIESER BEDIENUNGSANLEITUNG**

Auch wenn die Geräte entsprechend der geltenden Europäischen Normen hergestellt wurden und daher alle potentiell gefährlichen Teile geschützt sind, müssen, um Unfälle und Schäden zu vermeiden, diese Hinweise aufmerksam gelesen und das Gerät nur für den Zweck verwendet werden, für den es vorgesehen wurde. Die Bedienungsanleitung auch für späteres Nachschlagen stets griffbereit aufbewahren. Soll dieses Gerät an andere Personen abgegeben werden, bitte daran denken, auch die Bedienungsanleitung mit auszuhändigen.

## **VORGESEHENER GEBRAUCH**

Das Gerät ist dazu entwickelt worden, um Brotscheiben sowie andere trockenen Speisen mit ähnlicher Konsistenz aufzutauen, erhitzen und tosten. Jeder andere Einsatz ist nicht vom Hersteller vorgesehen. Der Hersteller übernimmt daher keinerlei Haftung für jegliche Art von Schäden, die durch einen ungeeigneten Einsatz des Gerätes verursacht werden. Bei einem ungeeigneten Einsatz verfallen alle Garantieansprüche.

## **WICHTIGE SICHERHEITSHINWEISE**

### **DIE BEDIENUNGSANLEITUNG VOR DEM GEBRAUCH AUFMERKSAM LESEN.**

- Das Gerät ist nur für den Hausgebrauch vorgesehen und darf nicht für gewerbliche oder industrielle Zwecke verwendet werden.
- Verwenden Sie das Gerät nicht, wenn das Stromkabel oder der Stecker beschädigt sind oder wenn das Gerät selbst fehlerhaft ist. Um jegliches Risiko vorzubeugen, dürfen alle Reparaturen, einschließlich des Stromkabelwechsels, nur durch das Service Center bzw. autorisierte Fachtechniker durchgeführt werden.
- Das Gerät entspricht der Verordnung (EG) Nr. 1935/2004 vom 27. Oktober 2004 über Materialien und Gegenstände, die dazu bestimmt sind, mit Lebensmitteln in Berührung zu kommen.
- Das Produkt ist nur für die Nutzung im Haushalt und ähnliche Anwendungen konzipiert, wie beispielsweise:
  - in Küchen für Mitarbeiter in Läden, Büros und anderen gewerblichen Bereichen;
  - in landwirtschaftlichen Betrieben;
  - von Kunden in Hotels, Motels und anderen Wohneinrichtungen;
  - in landwirtschaftlichen Anwesen.



### **Gefahr für Kinder**

- Dieses Gerät ist NICHT geeignet für die Verwendung durch Personen (einschließlich Kinder) mit eingeschränkter Wahrnehmung oder vermindert physische oder geistigen Fähigkeiten oder einem Mangel an Erfahrung und Kenntnissen, sofern sie nicht durch eine für ihre Sicherheit verantwortliche Person beaufsichtigt und/oder bei der Bedienung angeleitet werden.
- Kinder dürfen mit dem Gerät nicht spielen.
- Reinigung und Benutzer-Wartung dürfen nicht von Kindern durchgeführt werden, es sei denn sie sind älter als 8 Jahre und beaufsichtigt.

- Das Gerät und das Stromkabel sollen außerhalb der Reichweite von Kindern, die jünger als 8 Jahren sind, gehalten werden.
- Die Verpackungsteile von Kindern fernhalten, da diese eine mögliche Gefahrenquelle bilden.



### **Gefahr wegen Strom**

- Eventuelle Änderungen am Gerät, die nicht ausdrücklich vom Hersteller genehmigt worden sind, können die Sicherheit beeinträchtigen und führen zum Verfall der Garantie.
- Bevor das Gerät angeschlossen wird, muss kontrolliert werden, ob die Netzspannung mit den Angaben auf dem Typenschild des Geräts entspricht.
- Das Gerät muss an eine geerdete Steckdose angeschlossen werden.
- Auch wenn das Gerät nicht im Betrieb ist, vor der Montage/Demontage einiger seiner Bestandteilen, sowie vor der Reinigung, muss man den Stecker aus der Steckdose ziehen.
- Immer darauf achten, dass die Hände gut trocken sind, bevor Schalter am Gerät betätigt bzw. eingestellt werden, oder bevor der Stecker oder die Speiseleitung angefasst wird.
- Nie den Stecker am Anschlusskabel durchs Ziehen aus der Steckdose abtrennen.
- Das Versorgungskabel soll nicht mit scharfen Kanten bzw. Teilen in Kontakt kommen.



### **Gefahr aufgrund heißer Teile**

- Am Ende des Heizvorgangs ist die metallische Klemme sehr heiß: Darum soll die Klemme nur an den Kunststoffteilen behalten werden.
- In den Toaster darf man weder die Hände noch jede andere Art von Metallgegenstand (z.B. Messer oder Alufolie) einfügen.
- **WARNUNG VERBRENNUNGSGEFAHR:** Berühren Sie während des Gebrauchs die Oberkanten des Toasters nicht, da diese heiß werden können.



Achtung. Warme Oberfläche.



### **Sachschadengefahr**

- Das Gerät, den Stecker und das Stromkabel nie in Wasser oder andere Flüssigkeiten tauchen. Zum reinigen ein feuchtes Tuch benutzen.
- Das Gerät nie auf oder neben anderen Hitzequellen hinstellen.
- Das Brot kann verbrennen. Der Toaster darf also nicht unter oder in der Nähe von entzündbaren Stoffen, wie Gardinen, verwendet werden.
- Nicht mehr als zwei Scheiben pro Schlitz einfügen.
- Soll das Gerät als Abfall entsorgt werden, empfehlen wir es durch Abschneiden des Anschlusskabels unbrauchbar zu machen. Wir empfehlen außerdem die Geräteteile unschädlich zu machen, die besonders für Kinder gefährlich sein könnten, falls sie eventuell das Gerät für ihre Spiele verwenden sollten.





Für die korrekte Entsorgung des Geräts entsprechend der EG-Richtlinie 2012/19/EG verweist man auf die dem Gerät beigelegten Anweisungen.

## **DIE BEDIENUNGSANLEITUNG STETS GUT AUFBEWAHREN**

### **GERÄTEBESCHREIBUNG**

---

- A Zange
- B Schlitze
- C Einschalthebel
- D Anschlusskabel
- E Krümelsammler
- F Stopp-Taste mit Anzeigelicht (O)
- G Heiztaste mit Anzeigelicht ()))
- H Abtau-Taste mit Anzeigelicht (✱)
- I Drehknopf zur Regelung der Toaststufe
- J Kabel-Aufwickelvorrichtung

### **BETRIEBSWARNUNGEN**

---

**Die Brotscheiben dürfen nicht zu dünn oder gebrochen sein.**

**Keine zu große Speisen einfügen.**



#### **Achtung**

Keine Speisen einfügen, die während des Kochens abtropfen. Dies erschwert die Reinigungsvorgänge und kann zu Bränden führen. Reinigen Sie den Krümelbehälter vor jedem Gebrauch von Lebensmittelresten oder Krümeln.



#### **Gefahr - Stromschlagrisiko**

Keine Gabeln oder andere Werkzeuge in das Gerät einfügen. Dies kann die Widerstände des Gerätes beschädigen und zu einem Kurzschlussrisiko führen.

### **ERSTER GEBRAUCH**

---

Beim ersten Gebrauch empfiehlt man, das Gerät für einige Minuten eingeschaltet zu lassen, um das Geruch nach "Neuem" zu entfernen. Beim ersten Gebrauch des Gerätes kann sich ein leichter Rauch bilden.

### **DIE TOASTVORBEREITUNG**

---

- 1) Die Brotscheiben in die Schlitze des Toasters (B) einschieben. Man kann die mitgelieferten Zangen (A) verwenden.
- 2) Den Griff (I) zur Einstellung der gewünschten Toaststufe drehen.
- 3) Senken Sie den Einschalthebel ab (C), bis er blockiert.  
Nach einigen Minuten ist der Toastvorgang abgeschlossen und der Einschalthebel hebt sich automatisch je nach gewählter Röstungsstufe an. Brotscheiben (oder Zangen) werden nach oben ausgeworfen.  
Wählen Sie, wenn der Toast nicht ausreichend gebräunt ist, einen höheren Röstungsgrad. Wählen Sie, wenn der Toast zu dunkel ist, einen niedrigeren Röstungsgrad.
- 4) Drücken Sie die Stoptaste (F), um die Röstung jederzeit zu unterbrechen.



### **Achtung - Verbrennungsrisiko**

Verbrennungsgefahr. Während des Betriebs werden die Schlitze des Geräts sehr heiß. Nicht anfassen.

- 5) Das Anschlusskabel aus der Steckdose ziehen. Eventuelle Reste aus dem Krümelsammler (E) entfernen.
- 6) Nach dem Gebrauch empfiehlt man den Kabelwickler (J) zu verwenden, um das Kabel um die Gerätebasis einzuwickeln.

## **AUFTAUFUNCTION**

---

Sie können das Gerät verwenden, um gefrorene Brotscheiben aufzutauen und anzubräunen.

- 1) Die tiefgefrorenen Brotscheiben in die Schlitze des Toasters (B) einschieben. Man kann die mitgelieferten Zangen (A) verwenden.
- 2) Drehen Sie den Knopf (I), um die Röst-Stufe auf die Position "Leicht" einzustellen.
- 3) Senken Sie den Einschalthebel ab (C), bis er blockiert.
- 4) Drücken Sie die Abtau-Taste (☼), um die Abtaufunktion zu aktivieren. Die Taste bleibt beleuchtet für die ganze Auftaudauer.

Reduzieren Sie, falls sie dickere Brotscheiben verwenden, den Röstungsgrad und lassen Sie den Toast für 1-2 Minuten nach Abschluss des Toastens in den Schlitzen

## **HEIZFUNCTION**

---

Sie können das Gerät verwenden, um bereits getoastete Brotscheiben zu erwärmen.

- 1) Die Brotscheiben in die Schlitze des Toasters (B) einschieben. Man kann die mitgelieferten Zangen (A) verwenden.
- 2) Senken Sie den Einschalthebel ab (C), bis er blockiert.
- 3) Drücken Sie die Heiztaste (☼☼☼), um die Heizfunktion zu aktivieren. Die Taste bleibt beleuchtet für die ganze Heizdauer.

Die Heizdauer è ein festes Wert e kann nicht geändert werden.

## **REINIGUNG UND WARTUNG**

---

Regelmäßige Wartungs- und Reinigungseingriffe schützen und erhalten das Gerät für eine längere Zeit wirksam.



### **Gefahr - Stromschlagrisiko**

Alle unten beschriebenen Reinigungseingriffe sind bei ausgeschaltetem Gerät und bei getrenntem Stecker auszuführen.



### **Achtung - Verbrennungsrisiko**

Alle Reinigungs- und Wartungseingriffe sind beim absolut kaltem Gerät auszuführen.



### **Achtung - Sachschadenrisiko**

Den Sockel nicht ins Wasser eintauchen. Keine aggressiven kunststoffschädlichen Waschmitteln oder Lösungsmittel verwenden.

Keine Metall- oder Spitzgegenstände verwenden, um das Innere der Geräts zu reinigen.

Nach jedem Gebrauch, muss man den Krümelsammler entleeren und reinigen (E).

Das Gerät mit einem feuchten nicht scheuernden Tuch, der mit Wasser und wenige Tropfen eines leichten Waschmittel getränkt ist.

Das Gerät handtrocknen.

## ACERCA DE ESTE MANUAL

Aunque los aparatos hayan sido realizados según las Normativas europeas específicas vigentes y estén por lo tanto protegidos en todas las partes potencialmente peligrosas, lea con atención estas advertencias y utilice el aparato sólo para el uso al que ha sido destinado, para evitar accidentes y daños. Mantenga siempre al alcance este manual para futuras consultas. Si quiere ceder este aparato a otras personas, recuerde incluir también estas instrucciones.

## USO PREVISTO

El aparato se debe utilizar para descongelar, calentar y tostar las rebanadas de pan y otros alimentos secos de consistencia similar. Cualquier otro uso del aparato no está previsto por el Constructor, que se exime de cualquier responsabilidad por daños de todo tipo causados por un uso impropio del aparato. El uso inapropiado, además, anula todo tipo de garantía.

## ADVERTENCIAS IMPORTANTES PARA LA SEGURIDAD

### LEA ATENTAMENTE ESTAS INSTRUCCIONES.

- Este aparato ha sido proyectado solo para un uso privado y por lo tanto se debe considerar inadecuado para un uso comercial o industrial.
- No use el aparato si el cable eléctrico o el enchufe están dañados, o si el mismo aparato resulta defectuoso. Todas las reparaciones, incluido el reemplazo del cable de alimentación, tienen que ser efectuadas exclusivamente por el Centro de Asistencia o por técnicos autorizados, para evitar cualquier riesgo.
- El aparato cumple con el reglamento (EC) N° 1935/2004 del 27/10/2004 relativo a los materiales en contacto con alimentos.
- Este aparato está destinado a una utilización doméstica o similar, como por ejemplo:
  - en las zonas para cocinar reservadas al personal en las tiendas, oficinas y otros ambientes profesionales;
  - en las fincas agrícolas;
  - el uso por parte de los clientes de hoteles, moteles y residencias;
  - en ambientes del tipo "bed and breakfast".



### **Peligro para los niños**

- El aparato puede ser utilizado por niños de edad superior a 8 años y personas con capacidades físicas, sensoriales o mentales disminuidas, o bien con falta de experiencia o de conocimientos, sólo si están controlados por una persona responsable o si han recibido y comprendido las instrucciones y los peligros presentes durante el uso del aparato.
- Los niños no deben jugar con el aparato.
- Las operaciones de limpieza y mantenimiento por el usuario no deben ser efectuadas por los niños a menos que sean mayores de 8 años y estén vigilados.
- Mantenga el aparato y el cable de alimentación fuera del alcance de los niños menores de 8 años.
- Los elementos del embalaje no se deben dejar al alcance de los niños, ya que

podrían originar peligros.



### **Peligro debido a electricidad**

- Cualquier modificación de este producto, no autorizada expresamente por el fabricante, puede ser peligroso y lleva a la caducidad de la garantía de uso.
- Antes de conectar el aparato a la corriente eléctrica controle que la tensión indicada en la etiqueta corresponda a la tensión de la red local.
- Conecte siempre el aparato a una toma de corriente con puesta a tierra.
- Aunque el aparato no esté funcionando, saque la clavija de la toma de corriente antes de introducir o quite partes del mismo o antes de efectuar la limpieza.
- Asegurarse de que las manos estén bien secas antes de utilizar o regular los interruptores colocados en el aparato o antes de tocar el enchufe y las conexiones de alimentación.
- No desconecte el enchufe de la toma de corriente tirando del cable.
- No deje rozar el cable de alimentación en esquinas o partes afiladas.



### **Peligro debido a piezas calientes**


- Al final de la operación de calentamiento, los alambres metálicos de la pinza están muy calientes: sujete la pinza sólo por las partes de plástico.
- No ponga la mano o cualquier tipo de material metálico (como cuchillos o papel de aluminio) dentro de la tostadora.
- ATENCIÓN: PELIGRO DE QUEMADURAS: no toque los bordes superiores de la tostadora durante el uso, ya que se vuelven calientes.

 Atención. Superficie caliente.



### **Peligro de daños materiales**

- No sumergir nunca el aparato, el enchufe, y el cable eléctrico en agua u otros líquidos, usar un trapo húmedo para la limpieza.
- No coloque el aparato encima o cerca de fuentes de calor.
- El pan puede quemarse, por eso las tostadoras no se deben utilizar por debajo o cerca de materiales combustibles, como las cortinas.
- No introduzca más de dos rebanadas para cada ranura.
- Si se decide dejar de utilizar el aparato, antes de tirarlo a la basura se recomienda cortar el cable de alimentación. Se recomienda además eliminar las partes del aparato que puedan originar peligro, especialmente para los niños, que podrían utilizarlo para sus juegos.

 Para la eliminación correcta del producto según la Directiva Europea 2012/19/UE se ruega leer la hoja relacionada anexa al producto.

**GUARDE SIEMPRE ESTAS INSTRUCCIONES**

## DESCRIPCIÓN DEL APARATO

---

- A Pinzas
- B Ranuras
- C Palanca de encendido
- D Cable de alimentación
- E Bandeja de residuos
- F Botón de stop con indicador luminoso (O)
- G Botón de función de calentamiento con indicador luminoso (SSS)
- H Botón de la función de descongelación con indicador luminoso (\*\*)
- I Perilla para la regulación del nivel de tostadura
- J Enrollador del cable

## ADVERTENCIAS DE FUNCIONAMIENTO

---

**No utilice rebanadas de pan demasiado finas o rotas.**

**No introduzca alimentos demasiado voluminosos.**



### **Atención**

No introduzca alimentos que pueden gotear durante la cocción. Además de hacer difícil la limpieza, pueden causar un incendio. Limpie la bandeja recogedora de migas de los restos de comida o migas antes de cada uso.



### **Peligro - Riesgo de electrocución**

No introduzca tenedores u otros utensilios en el aparato. Esto puede dañar las resistencias del aparato y crear un riesgo de choque eléctrico.

## PRIMER USO

---

Antes del primer uso se recomienda mantener encendido el dispositivo durante unos minutos para eliminar el olor a "nuevo". La primera vez que se utiliza el aparato puede que emane un poco de humo.

## CÓMO HACER PAN TOSTADO

---

- 1) Introduzca las rebanadas de pan en las ranuras de la tostadora (B). Se pueden utilizar las pinzas (A) en dotación.
- 2) Gire la perilla (I) para programar el nivel de tostadura deseado
- 3) Baje la palanca de encendido (C) hasta que se bloquee.

Al cabo de unos minutos se completa el tostado y la palanca de encendido se levanta automáticamente según el nivel de dorado seleccionado. Las rebanadas de pan (o los alicates) se expulsan hacia arriba.

Si la tostada no está suficientemente dorada, seleccione un grado de tostado más alto. Si la tostada está demasiado oscura, seleccione un grado de tostado más bajo.

- 4) Presione el botón de Stop (O) para bloquear en cualquier momento el tostado.



### **Atención - Riesgo de quemaduras**

Peligro de quemaduras. Durante el funcionamiento las hendiduras del aparato se calientan mucho. No tocar.

- 5) Desenchufar el cable de alimentación de la toma de corriente. Quite los desechos de la bandeja

de residuos (E).

6) Después del uso, le recomendamos que utilice el enrollacable (J) para enrollar el cable alrededor de la base del aparato.

## FUNCIÓN DE DESCONGELACIÓN

---

Se puede utilizar el aparato para descongelar y dorar rebanadas de pan congeladas.

- 1) Introduzca las rebanadas congeladas en las ranuras de la tostadora (B). Se pueden utilizar las pinzas (A) en dotación.
- 2) Gire el selector (I) para programar el nivel de tostado en la posición «Light».
- 3) Baje la palanca de encendido (C) hasta que se bloquee.
- 4) Pulse el botón de la función de descongelación (✳) para activar la función de descongelación.

El botón permanece encendido durante toda la duración de la descongelación.

Si se utilizan rebanadas de pan más gordas, reduzca el grado de tostado y deje la tostada en el interior de las hendiduras durante 1-2 minutos al terminar el tostado.

## FUNCIÓN DE CALENTAMIENTO

---

También puede utilizar el aparato para recalentar rebanadas de pan ya tostadas.

- 1) Introduzca las rebanadas de pan en las ranuras de la tostadora (B). Se pueden utilizar las pinzas (A) en dotación.
- 2) Baje la palanca de encendido (C) hasta que se bloquee.
- 3) Pulse el botón de la función de calentamiento (☺) para activar la función de calentamiento. El botón permanece encendido por toda la duración de la descongelación.

El tiempo de calentamiento es fijo y no se puede cambiar.

## LIMPIEZA Y MANTENIMIENTO

---

Un mantenimiento y una limpieza periódicos protegen y mantienen eficiente el aparato por un periodo más largo.



### **Peligro - Riesgo de electrocución**

Todas las operaciones de limpieza indicadas a continuación se deben efectuar con el aparato apagado y con la clavija desenchufada de la toma de corriente.



### **Atención - Riesgo de quemaduras**

Cada intervención de limpieza y mantenimiento debe ser efectuada cuando el aparato se ha enfriado completamente.



### **Atención - Riesgo de daños materiales**

No sumerja nunca la base en agua. No utilice detergentes agresivos o disolventes que puedan dañar el plástico.

No utilice nunca herramientas metálicas y afiladas para limpiar el interior del aparato.

Después de cada uso del aparato, vacíe y limpie la bandeja recogemigas (E).

Limpie el aparato utilizando un paño húmedo no abrasivo ligeramente humedecido con agua y unas gotas de detergente suave.

Seque el aparato a mano.

## **SOBRE ESTE MANUAL**

---

Mesmo se os aparelhos foram realizados em conformidade com as Normas específicas europeias vigentes e são, portanto, protegidos em todas as suas partes potencialmente perigosas, deve-se ler atentamente estes avisos e usar o aparelho somente para o uso ao qual foi destinado para evitar acidentes e danos. Deixar este manual sempre acessível para futuras consultas. Sempre que desejar ceder este aparelho a outras pessoas, lembre-se de incluir também estas instruções.

## **USO PREVISTO**

---

O aparelho deve ser usado para descongelar, aquecer e tostar fatias de pão e outros alimentos secos com a mesma consistência. Qualquer outro uso do aparelho não é previsto pelo Fabricante o qual não assumirá nenhuma responsabilidade por danos de nenhum tipo causados por uso impróprio do aparelho. O uso impróprio determina também a perda do efeito de qualquer forma de garantia.

## **ADVERTÊNCIAS DE SEGURANÇA**

---

### **LER CUIDADOSAMENTE ESTAS INSTRUÇÕES.**

- Este aparelho foi concebido somente para um uso privado e deve ser considerado inadequado o uso para utilização comercial ou industrial.
- Não usar o aparelho se o cabo elétrico ou a ficha estiverem danificados, ou se o próprio aparelho estiver com algum defeito. Todas as reparações, incluindo a substituição do cabo de alimentação, devem ser realizadas somente pelo Centro de Assistência ou por técnicos autorizados, de modo a prevenir qualquer risco.
- O aparelho está conforme com o regulamento (EC) No 1935/2004 de 27/10/2004 sobre materiais em contacto com alimentos.
- Este aparelho destina-se às aplicações domésticas e semelhantes, como::
  - nas áreas onde se pode cozinhar, em lojas, escritórios e outros ambientes profissionais;
  - em quintas;
  - utilização por parte de clientes de hotéis, motéis e outros ambientes de natureza residencial;
  - em ambientes tipo bed and breakfast.



### **Perigo para as crianças**

- O aparelho pode ser usado por crianças com idade superior a 8 anos e por pessoas com capacidades físicas, sensoriais ou mentais reduzidas, ou sem experiência ou conhecimento, somente se orientadas por uma pessoa responsável ou se tiverem recebido e compreendido as instruções e os perigos presentes durante o uso do aparelho.
- As crianças não devem brincar com o aparelho.
- As operações de limpeza e de manutenção por parte do utilizador não devem ser efetuadas por crianças exceto se estas forem maiores de 8 anos e atuarem sob orientação de um adulto.

- Manter sempre o aparelho e o cabo de alimentação fora do alcance de crianças de idade inferior a 8 anos.
- Não deixar os elementos da embalagem ao alcance de crianças pois constituem potenciais fontes de perigo.

### **Perigo devido à electricidade**

- Possíveis modificações feitas a este produto, não expressamente autorizadas pelo fabricante, podem levar à falta de segurança e fazer com que a garantia de utilização por parte do utilizador seja anulada.
- Antes de conectar o aparelho à rede de alimentação, certificar-se que a tensão indicada na placa corresponda àquela da rede local.
- Conectar sempre o aparelho a uma tomada ligada a terra.
- Mesmo quando o aparelho não estiver em funcionamento, desligue a ficha da tomada de corrente elétrica antes de inserir ou retirar alguma parte do mesmo ou antes de efetuar sua limpeza.
- Deve-se sempre secar bem as mãos antes de utilizar ou regular os interruptores colocados no aparelho ou antes de tocar a tomada e as ligações de alimentação.
- Não desligar a tomada do ponto de corrente puxando-a pelo cabo.
- Não deixar o cabo de alimentação em contacto com cantos vivos ou partes cortantes.

### **Perigo devido a partes quentes**


- Ao final da operação de aquecimento, os fios metálicos da pinça estarão muito quentes: segurar a pinça somente pelas partes de plástico.
- Não inserir as mãos ou qualquer tipo de material metálico (por exemplo facas ou papel alumínio), no interior da torradeira.
- ATENÇÃO, PERIGO DE QUEIMADURAS: não tocar as bordas superiores da torradeira durante o uso, pois estas são partes que se tornam quentes.

 Atenção. Superfície quente.

### **Perigo de danos materiais**

- Nunca imergir o aparelho, a tomada e o cabo elétrico em água ou outros líquidos; usar um pano húmido para a limpeza dos mesmos.
- Não colocar o aparelho sobre ou próximo de fontes calor.
- O pão pode queimar, as torradeiras não devem ser usadas em baixo ou ao lado de materiais combustíveis, como cortinas.
- Não inserir mais de duas fatias por abertura.
- No momento em que decidir não utilizar mais o aparelho, recomendamos cortar o cabo de alimentação para que não possa mais funcionar. Recomendamos fazer com que suas partes susceptíveis a constituir perigo, principalmente para crianças que poderiam utilizar o aparelho para brincar, tornem-se inócuas.



 Para a eliminação correta do produto, nos termos da Diretiva Europeia 2012/19/EU rogamos que seja lido o relativo folheto que acompanha o produto.

## CONSERVAR ESTAS INSTRUÇÕES

### DESCRIÇÃO DO APARELHO

---

- A Pinças
- B Aberturas
- C Alavanca liga-desliga
- D Cabo de alimentação
- E Bandeja para migalhas
- F Botão de stop com sinalizador luminoso (O)
- G Botão da função aquecimento com sinalizador luminoso ()))
- H Botão da função descongelamento com sinalizador luminoso (✳)
- I Botão para a regulação do nível de tostagem
- J Enrolador de cabos

### AVISOS DE FUNCIONAMENTO

---

**Não utilizar fatias de pão muito finas ou despedaçadas.**

**Não inserir alimentos muito volumosos.**



#### **Atenção**

Não inserir alimentos que podem pingar durante a tostagem. Além de tornar mais difíceis as operações de limpeza, podem ser causa de incêndios. Limpar a bandeja para migalhas, eliminando possíveis resíduos de comida ou migalhas antes do uso.



#### **Perigo - Risco de choque elétrico**

Não inserir garfos ou outros utensílios no do aparelho. Esta operação pode causar danos às resistências do aparelho e causar perigo de choque elétrico.

### PRIMEIRO USO

---

Ao utilizar pela primeira vez aconselhamos manter o aparelho ligado por alguns minutos para eliminar o cheiro de "novo". Quando o aparelho de passar roupa for usado pela primeira vez, pode ocorrer que este emane um pouco de fumaça.

### COMO PREPARAR AS TORRADAS

---

- 1) Inserir as fatias de pão nas aberturas da torradeira (B). É possível usar as pinças (A) fornecidas.
- 2) Girar o botão de regulação (I) para selecionar o nível de tostagem desejado
- 3) Abaixar a alavanca de acionamento (C) até quando a mesma estiver bloqueada. Após alguns minutos, a tostagem estará terminada e a alavanca de acionamento eleva-se automaticamente em função do nível de tostagem selecionado. As fatias de pão (ou as pinças) são expulsas para cima. Se a tosta não estiver bem dourada, selecione um grau de tostagem mais alto. Se a tosta estiver muito escura, selecione um grau de tostagem mais baixo.
- 4) Pressionar o botão de stop (O) para bloquear, em qualquer momento, a tostagem.



### **Atenção - Risco de queimaduras**

Risco de queimaduras. Durante o funcionamento, as fendas do aparelho tornam-se muito quentes. Não tocar.

- 5) Desconectar o cabo de alimentação da tomada de corrente. Remover possíveis resíduos da bandeja para migalhas (E).
- 6) Após o uso, aconselhamos usar o compartimento do cabo (J) para enrolar o cabo ao redor da base do aparelho.

## **FUNÇÃO DESCONGELAMENTO**

---

Pode-se usar o aparelho para descongelar e dourar fatias de pão congeladas.

- 1) Inserir as fatias de pão congeladas dentro das aberturas da torradeira (B). É possível usar as pinças (A) fornecidas.
- 2) Girar o manípulo (I) para programar o nível de tostagem na posição "Light".
- 3) Abaixar a alavanca de acionamento (C) até quando a mesma estiver bloqueada.
- 4) Pressionar o botão da função descongelamento (☼) para ativar a função de descongelamento. O botão ficará iluminado por toda a duração do descongelamento.

Se forem usadas fatias de pão mais grossas, reduzir o grau de tostagem e deixar a tosta dentro das fendas por 1-2 minutos após o final da tostagem

## **FUNÇÃO AQUECIMENTO**

---

Pode-se usar o aparelho para aquecer as fatias de pão já tostadas.

- 1) Inserir as fatias de pão nas aberturas da torradeira (B). É possível usar as pinças (A) fornecidas.
- 2) Abaixar a alavanca de acionamento (C) até quando a mesma estiver bloqueada.
- 3) Pressionar o botão da função aquecimento (☺) para ativar a função de aquecimento. O botão ficará iluminado por toda a duração do aquecimento.

O tempo de aquecimento é fixo e não pode ser modificado.

## **LIMPEZA E MANUTENÇÃO**

---

Uma manutenção e uma limpeza regulares preservam e mantêm o aparelho eficiente por mais tempo.



### **Perigo - Risco de choque elétrico**

Todas as operações de limpeza indicadas abaixo devem ser efectuadas com o aparelho desligado e com a ficha eléctrica desligada da tomada de corrente.



### **Atenção - Risco de queimaduras**

Todas as operações de limpeza e manutenção devem ser realizados quando o aparelho estiver totalmente frio.



### **Atenção - Risco de danos materiais**

Não imergir a base em água. Não usar detergentes agressivos ou solventes que possam danificar o plástico.

Não utilizar utensílios metálicos e pontiagudos para limpar a parte interna do aparelho.

Após cada uso do aparelho, esvaziar e limpar a bandeja para migalhas (E).

Limpar o aparelho utilizando um pano úmido não abrasivo ligeiramente umedecido com água e poucas gotas de detergente não agressivo.

Enxugar o aparelho manualmente.

## OVER DEZE HANDLEIDING

---

Ook al zijn de apparaten vervaardigd in overeenstemming met de toepasselijke specifieke Europese regelgeving, en zijn alle potentieel gevaarlijke delen beveiligd, moeten deze instructies toch aandachtig worden doorgelezen, en mag het apparaat alleen worden gebruikt voor het doel waarvoor hij is bestemd, om ongelukken en schade te voorkomen. Houd dit boekje altijd binnen handbereik voor toekomstige raadpleging. Als u dit apparaat aan andere personen wilt overdoen, denk er dan aan dat deze instructies worden meegegeven.

## BEDOELD GEBRUIK

---

Het apparaat moet worden gebruikt om sneetjes brood en andere droge voedingsmiddelen met een soortgelijke consistentie te ontdooien, verwarmen en roosteren. De fabrikant heeft geen enkel ander gebruik voorzien, en wijst dus iedere aansprakelijkheid af voor schade die wordt veroorzaakt door een oneigenlijk gebruik van het apparaat zelf. Bovendien heeft oneigenlijk gebruik tot gevolg dat iedere garantie komt te vervallen.

## BELANGRIJKE WAARSCHUWINGEN

---

### LEES DEZE INSTRUCTIES AANDACHTIG DOOR.

- Dit apparaat is uitsluitend voor privégebruik ontworpen, en moet dus als ongegeschikt worden geacht voor commerciële of industrieel gebruik.
- Gebruik het apparaat niet als de stroomkabel of de stekker beschadigd zijn, of als het apparaat zelf defect is. Om iedere vorm van gevaar te voorkomen dienen alle reparaties, waaronder ook de vervanging van de stroomkabel, uitsluitend te worden verricht door een servicedienst of door vakmensen.
- Het apparaat voldoet aan de (EG) verordening nr. 1935/2004 van 27/10/2004 betreffende materialen die in aanraking komen met levensmiddelen.
- Dit apparaat is bestemd voor huishoudelijk gebruik en dergelijke, zoals:
  - in keukentjes voor winkel- en kantoorpersoneel en in andere professionele vertrekken;
  - op boerderijen;
  - om te worden gebruikt door klanten van hotels, motels en in andere woonvertrekken;
  - in verblijven, zoals bed and breakfasts.



### **Gevaar voor kinderen**

- Het apparaat kan worden gebruikt door kinderen die ouder zijn dan 8 jaar en door personen met beperkte lichamelijke, zintuiglijke of geestelijke vermogens, of personen zonder ervaring en kennis, maar uitsluitend als ze door een verantwoordelijke persoon worden gevolgd of als ze goede instructies hebben gekregen en ze de instructies en gevaren bij het gebruik van het apparaat hebben begrepen..
- Kinderen mogen niet met het apparaat spelen..
- Reinigings- en onderhoudswerkzaamheden door de gebruiker mogen niet door kinderen worden verricht, tenzij ze ouder zijn dan 8 jaar en dit onder toezicht gebeurt.

- Houd het apparaat en de stroomkabel altijd buiten bereik van kinderen jonger dan 8 jaar.
- Houd de verpakkingsmaterialen buiten het bereik van kinderen, aangezien deze een bron van gevaar kunnen vormen.



### **Gevaar als gevolg van elektriciteit**

- Door eventuele wijzigingen aan dit product, waarvoor de fabrikant geen uitdrukkelijke toestemming heeft gegeven, wordt de veiligheid ervan niet langer gegarandeerd en komt de garantie voor de gebruiker te vervallen.
- Controleer, alvorens het apparaat op het lichtnet aan te sluiten, of de op het plaatje aangegeven spanning overeenkomt met de spanning van het lokale lichtnet.
- Sluit het apparaat altijd aan op een geaard stopcontact.
- Ook wanneer het apparaat niet werkt, haalt u de stekker uit het stopcontact voordat u de afzonderlijke onderdelen erop aanbrengt of er vanaf haalt, of voordat u het schoonmaakt.
- Verzeker u ervan dat uw handen altijd goed droog zijn voordat u het apparaat gebruikt, de schakelaars op het apparaat instelt, of voordat u aan de stekker en de stroomaansluitingen komt.
- Haal de stekker niet uit het stopcontact door aan de kabel te trekken.
- Laat de stroomkabel niet in de buurt van scherpe hoeken of scherpe delen lopen.



### **Gevaar veroorzaakt door hete delen**

- Na de verwarming zijn de metalen draden van de broodklem erg heet: pak de broodklem alleen aan de plastic delen beet.
- Steek de handen niet in de broodrooster en ook geen metalen voorwerpen (bijvoorbeeld messen of aluminiumfolie).
- **KIJK UIT! GEVAAR VOOR BRANDWONDEN:** kom tijdens het gebruik niet aan de bovenranden van de broodrooster, omdat deze heet kunnen worden.




Let op. Heet oppervlak.



### **Gevaar voor materiële schade**

- Dompel de behuizing van het product, de stekker en de stroomkabel nooit in water of andere vloeistoffen. Gebruik een vochtig doekje om ze schoon te maken.
- Zet het apparaat niet op of in de buurt van warmtebronnen.
- Brood kan verbranden. Broodroosters mogen dus niet onder of naast brandbare materialen, zoals gordijnen, worden gebruikt.
- Steek niet meer dan twee sneetjes in iedere sleuf.
- Mocht u dit apparaat willen weggooien, dan bevelen wij aan om het onbruikbaar te maken door het stroomsnoer door te snijden. Verder bevelen wij aan om de delen van het apparaat die gevaar kunnen opleveren onschadelijk te maken, met name voor kinderen die het apparaat kunnen gebruiken om ermee te spe-

len.

 Om het product op de juiste manier op grond van de Europese richtlijn 2012/19/EU af te danken, wordt u verzocht het bij het product gevoegde blaadje te lezen.

## **BEWAAR DEZE INSTRUCTIES ALTIJD**

### **BESCHRIJVING VAN HET APPARAAT**

---

- A Broodklemmen
- B Sleuven
- C Inschakelknop
- D Stroomsnoer
- E Kruidmellade
- F Stoptoets met controlelampje (O)
- G Verwarmingstoets met controlelampje ()))
- H Ontdooitoets met controlelampje (✱)
- I Knop om het roosterniveau in te stellen
- J Kabelopslag

### **WAARSCHUWINGEN MET BETREKKING TOT DE WERKING**

---

Gebruik geen te dunne of kapotte sneetjes brood.

Steek geen te grote voedingsmiddelen in de broodrooster.



#### **Let op**

Steek geen voedingsmiddelen in de broodrooster die tijdens het roosteren kunnen gaan druppelen. Behalve dat dit de reinigingswerkzaamheden moeilijk maakt, kan het brand veroorzaken. Ontdoe de kruidmellade voor ieder gebruik van eventuele etensresten en broodkruidmels.



#### **Gevaar - Risico voor elektrische schok**

Steek geen vorken of ander keukengerei in het apparaat. Hierdoor kunnen de weerstanden van het apparaat beschadigd raken en kan gevaar voor elektrische schok ontstaan.

### **EERSTE GEBRUIK**

---

Bij het eerste gebruik wordt aangeraden het apparaat enkele minuten ingeschakeld te houden om de geur van "nieuw" te verwijderen. Wanneer u het strijkijzer voor de eerste keer gebruikt, kan het voorkomen dat er rook uit komt.

### **BROOD ROOSTEREN**

---

- 1) Doe de sneetjes brood in de sleuven van de broodrooster (B). U kunt de meegeleverde broodklemmen (A) gebruiken.
- 2) Draai aan de knop (I) om het gewenste roosterniveau in te stellen
- 3) Schuif de starthendel (C) omlaag tot hij vastzit.

Na enkele minuten is het brood geroosterd en komt de inschakelknop automatisch weer omhoog volgens de geselecteerde bruiningsstand. De sneetjes brood (of de broodklemmen) komen er aan de bovenkant uit.

Als het brood niet goudkleurig genoeg is, kies dan een hogere bruiningsgraad. Als het brood te donker is, kies dan een lagere bruiningsgraad.

4) Druk op de stopknop (O) om het roosteren op ieder willekeurig moment te stoppen.



### **Let op - Gevaar voor brandwonden**

Gevaar voor verbranding. Tijdens het gebruik worden de sleuven in het apparaat erg heet. Niet aankomen.

5) Zet het apparaat uit door op de schakelaar te drukken. Verwijder eventuele resten uit de kruimelade (E).

6) Na het gebruik wordt aangeraden de kabelopslag (J) te gebruiken om de kabel om de bodem van het apparaat te wikkelen.

## **ONTDOOIFUNCTIE**

---

U kunt het apparaat gebruiken om diepgevroren sneetjes brood te ontdooien en te roosteren.

1) Doe de sneetjes diepgevroren brood in de sleuven van de broodrooster (B). U kunt de meegeleverde broodklemmen (A) gebruiken.

2) Draai aan de knop (I) om het roosterniveau op de "light"-stand in te stellen.

3) Schuif de starthendel (C) omlaag tot hij vastzit.

4) Druk op de ontdooitoets (☼) om de ontdooifunctie in te schakelen. De knop blijft gedurende de hele duur van het ontdooien branden.

Verminder de bruiningsgraad als er dikkere sneetjes brood worden gebruikt en laat het brood na het roosteren nog 1-2 minuten in de sleuven zitten.

## **VERWARMINGSFUNCTIE**

---

U kunt het apparaat gebruiken om al geroosterde sneetjes brood te verwarmen.

1) Doe de sneetjes brood in de sleuven van de broodrooster (B). U kunt de meegeleverde broodklemmen (A) gebruiken.

2) Schuif de starthendel (C) omlaag tot hij vastzit.

3) Druk op de verwarmingstoets (☺) om de verwarmingsfunctie in te schakelen. De knop blijft gedurende de hele duur van de verwarming branden.

De verwarmingstijd is vast en kan niet worden gewijzigd.

## **REINIGING EN ONDERHOUD**

---

Regelmatig onderhoud en een regelmatige reiniging zorgen ervoor dat het apparaat lang in goede staat behouden blijft en goed blijft werken.



### **Gevaar - Risico voor elektrische schok**

Alle hieronder aangegeven reinigingshandelingen moeten worden verricht bij uitgeschakeld apparaat en met de stekker uit het stopcontact.



### **Let op - Gevaar voor brandwonden**

Reinigings- en onderhoudswerkzaamheden mogen alleen worden verricht als het apparaat volledig is afgekoeld.



### **Let op - Gevaar voor materiële schade**

Dompel de basis niet in water. Gebruik geen agressieve reinigingsmiddelen of oplosmiddelen, omdat die het plastic kunnen beschadigen.

Gebruik nooit metalen of scherp gereedschap om de binnenkant van het apparaat schoon te maken.

Na ieder gebruik van het apparaat, maakt u de kruimellade leeg en schoon (E).

Maak het apparaat schoon met een vochtig, niet schurend doekje, dat met water en enkele druppels niet agressief reinigingsmiddel is bevochtigd.

Droog het apparaat met de hand af.

## ΣΧΕΤΙΚΑ ΜΕ ΑΥΤΟ ΤΟ ΕΓΧΕΙΡΙΔΙΟ

Μολονότι οι συσκευές κατασκευάστηκαν σύμφωνα με τις προδιαγραφές των κείμενων ευρωπαϊκών διατάξεων και κατά συνέπεια είναι προστατευμένες σε όλα τα δυνατικά επικίνδυνα εξαρτήματα, διαβάστε προσεκτικά τις προειδοποιήσεις του παρόντος και χρησιμοποιήστε τη συσκευή μονάχα για το σκοπό που προορίζεται, ώστε να αποφύγετε ατυχήματα και ζημιές. Φυλάξτε πρόχειρο το εγχειρίδιο αυτό, για να μπορείτε να το συμβουλευέστε στο μέλλον. Αν πρόκειται να δώσετε τη συσκευή σε κάποιο άλλο άτομο, θυμηθείτε να του παραδώσετε μαζί και το παρόν εγχειρίδιο.

## ΠΡΟΒΛΕΠΟΜΕΝΗ ΧΡΗΣΗ

Μπορείτε να χρησιμοποιήσετε τη συσκευή για να ξεπαγώσετε, να ζεσάνετε και να φρυγανίσετε φέτες ψωμιού και άλλα ξηρά τρόφιμα παρόμοιας σύστασης. Οποιαδήποτε άλλη χρήση της συσκευής δεν προβλέπεται από τον Κατασκευαστικό Οίκο, ο οποίος απαλλάσσεται από κάθε ευθύνη για οποιεσδήποτε βλάβες που θα προκύψουν από την ακατάλληλη χρήση της συσκευής. Η ακατάλληλη χρήση έχει σαν συνέπεια την ακύρωση οποιασδήποτε μορφής εγγύησης.

## ΣΗΜΑΝΤΙΚΕΣ ΠΡΟΕΙΔΟΠΟΙΗΣΕΙΣ

### ΔΙΑΒΑΣΤΕ ΠΡΟΣΕΚΤΙΚΑ ΤΙΣ ΠΑΡΑΚΑΤΩ ΟΔΗΓΙΕΣ.

- Η συσκευή προορίζεται αποκλειστικά για οικιακή χρήση και δεν πρέπει να χρησιμοποιείται για εμπορικούς ή βιομηχανικούς σκοπούς.
- Μην χρησιμοποιείτε τη συσκευή αν έχει ζημιά το καλώδιο ή το φις, ή αν παρουσιάζει ελάττωμα η συσκευή. Όλες οι επισκευές, ακόμα και η αντικατάσταση του ηλεκτρικού καλωδίου, πρέπει να εκτελούνται σε ένα Εξουσιοδοτημένο Κέντρο Τεχνικής Υποστήριξης (Σέρβις), ή οπωσδήποτε από έναν ηλεκτρολόγο, ώστε να αποφύγετε οποιονδήποτε κίνδυνο.
- Η συσκευή συμμορφώνεται με την οδηγία (ΕΚ) Υπ.αρ. 1935/2004 της 27/10/2004 περί υλικών σε επαφή με τα τρόφιμα.
- Η συσκευή αυτή προορίζεται για χρήση ε οικιακές εφαρμογές και παρόμοιες όπως:
  - σε μικρές κουζίνες για το προσωπικό, στα καταστήματα, τα γραφεία και άλλους επαγγελματικούς χώρους;
  - στα αγροκτήματα;
  - για χρήση από τους πελάτες σε ξενοδοχεία, πανσιόν και άλλους χώρους διαμονής;
  - Στα τουριστικά καταλύματα τύπου διανυκτέρευση με πρωινό (bed and breakfast).

### **Κίνδυνος για τα μικρά παιδιά**

- Απαγορεύεται η χρήση της συσκευής από παιδιά κάτω από 8 ετών και άτομα με ειδικές ανάγκες, ή από άτομα που δεν έχουν την απαιτούμενη πείρα, εκτός και αν επιτηρούνται από έναν υπεύθυνο, που έχει διαβάσει και κατανοήσει τις οδηγίες και τους κινδύνους που παρουσιάζονται κατά την χρήση της συσκευής.
- τα παιδιά δεν πρέπει να παίζουν με τη συσκευή.
- Οι εργασίες καθαρισμού και συντήρησης της συσκευής που είναι αρμοδιότητα του χρήστη, δεν επιτρέπονται σε παιδιά κάτω των 8 ετών χωρίς την επίβλεψη ενός ενήλικα.




- Κρατήστε τη συσκευή και το καλώδιο τροφοδοσίας μακριά από παιδιά μικρότερα των 8 ετών.
- Τα υλικά συσκευασίας δεν πρέπει να εγκαταλείπονται στη διάθεση μικρών παιδιών, δεδομένου ότι αποτελούν πηγή κινδύνου.

### **Κίνδυνος ηλεκτροπληξίας**

- Οι τυχόν τροποποιήσεις αυτού του προϊόντος που δεν είναι εγκεκριμένες από τον κατασκευαστικό οίκο, έχουν σαν επακόλουθο την παύση ισχύος της εγγύησης και την ασφάλεια της ίδιας της συσκευής.
- Πριν βάλετε το φισ του καλωδίου στην πρίζα, βεβαιωθείτε πως η τάση που αναφέρεται στην πινακίδα τεχνικών χαρακτηριστικών της συσκευής, αντιστοιχεί στην τάση του δικτύου της περιοχής σας.
- Να χρησιμοποιείτε πάντα μια γειωμένη πρίζα.
- Ακόμα και όταν είναι σβηστή η συσκευή, πρέπει να βγάσετε το φισ από την πρίζα όταν πρόκειται να αφαιρέσετε ή να τοποθετήσετε τα διάφορα εξαρτήματα ή να εκτελέσετε τις εργασίες καθαρισμού.
- Βεβαιωθείτε πως τα χέρια σας είναι στεγνά, πριν χρησιμοποιήσετε την συσκευή ή πριν ρυθμίσετε τους διακόπτες της, ή πριν αγγίξετε το φισ ή τις ηλεκτρικές συνδέσεις.
- Μην τραβάτε ποτέ το καλώδιο για να το βγάλετε από την πρίζα.
- Το ηλεκτρικό καλώδιο δεν πρέπει να τρίβεται σε αιχμηρές γωνίες ή άλλα αιχμηρά αντικείμενα.


### **Κίνδυνος που οφείλεται σε ζεστές επιφάνειες**

- Όταν ολοκληρωθεί το ζέσταμα, τα μεταλλικά τμήματα της λαβίδας είναι πολύ ζεστά: να πιάνετε τη λαβίδα μόνο από τα πλαστικά μέρη.
- Μη βάζετε μέσα στη φρυγανιέρα τα χέρια σας ή οποιοδήποτε μεταλλικό υλικό (για παράδειγμα μαχαίρια ή αλουμινόχαρτο).
- ΠΡΟΣΟΧΗ ΚΙΝΔΥΝΟΣ ΕΓΚΑΥΜΑΤΩΝ: μην αγγίζετε το πάνω μέρος της φρυγανιέρας όταν είναι την χρησιμοποιείτε γιατί είναι καυτό.

 Προσοχή. Ζεστή επιφάνεια.

### **Κίνδυνος υλικών ζημιών**

- Μην βυθίζετε ποτέ τη συσκευή, το φισ και το ηλεκτρικό καλώδιο σε νερό ή άλλα υγρά. Να χρησιμοποιείτε ένα υγρό πανί για τον καθαρισμό τους.
- Μην τοποθετείτε την συσκευή πάνω ή κοντά σε πηγές θερμότητας.
- Το ψωμί μπορεί να καεί. Γι' αυτό το λόγο, δεν πρέπει να χρησιμοποιείτε τη φρυγανιέρα κάτω ή κοντά από εύφλεκτα υλικά όπως οι κουρτίνες.
- Μη βάζετε περισσότερες από δυο φέτες σε κάθε υποδοχή.
- Αν αποφασίσετε να πετάξετε τη συσκευή, πρέπει να την αχρηστεύσετε κόβοντας το καλώδιο τροφοδοσίας. Συνιστάται επίσης να καταστήσετε ακίνδυνα τα μέρη της συσκευής που μπορεί να αποτελέσουν πηγή κινδύνου, ιδιαίτερα για μικρά παιδιά που μπορεί να παίξουν με τη συσκευή.

 Για τη σωστή διάθεση της συσκευής σύμφωνα με την Ευρωπαϊκή Οδηγία 2012/19/ΕΕ συνιστούμε να διαβάσετε το ειδικό έντυπο που προμηθεύεται μαζί με τη συσκευή.

## ΦΥΛΑΞΤΕ ΤΙΣ ΟΔΗΓΙΕΣ ΑΥΤΕΣ

### ΠΕΡΙΓΡΑΦΗ ΤΗΣ ΣΥΣΚΕΥΗΣ

---

- A Λαβίδες
- B Υποδοχές
- C Μοχλός λειτουργίας
- D Καλώδιο τροφοδοσίας
- E Συρτάρι για τα ψίχουλα
- F Πλήκτρο παύσης με ενδεικτικό λαμπάκι (O)
- G Πλήκτρο λειτουργίας για ζέσταμα με ενδεικτικό λαμπάκι (SSS)
- H Πλήκτρο λειτουργίας ξεπαγώματος με ενδεικτικό λαμπάκι (❄)
- I Κουμπί για τη ρύθμιση της βαθμίδας φρυγανίσματος
- J Εξάρτημα περιτύλιξης καλωδίου

### ΠΡΟΕΙΔΟΠΟΙΗΣΕΙΣ ΛΕΙΤΟΥΡΓΙΑΣ

---

Μη χρησιμοποιείτε φέτες ψωμιού πολύ λεπτές ή σπασμένες.

Μη βάζετε στη συσκευή πολύ ογκώδη τρόφιμα.



#### Προσοχή

Μη βάζετε τρόφιμα που μπορεί να στάξουν κατά τη διάρκεια του ψησίματος. Εκτός από το να καταστήσουν δύσκολες τις εργασίες καθαρισμού, μπορεί και να προκαλέσουν πυρκαγιά. Πριν από κάθε χρήση, καθαρίστε το συρτάρι για τα ψίχουλα από τυχόν κατάλοιπα τροφίμων ή ψίχουλα.



#### Κίνδυνος - Κίνδυνος ηλεκτροπληξίας

Μη βάζετε στο εσωτερικό της συσκευής πιρούνια ή άλλα σκεύη. Αυτή η ενέργεια μπορεί να κάνει ζημιά στις αντιστάσεις της συσκευής και να προκαλέσει κίνδυνο ηλεκτροπληξίας.

### ΠΡΩΤΗ ΧΡΗΣΗ

---

Κατά την πρώτη χρήση συνιστάται να αφήσετε αναμμένη τη συσκευή για λίγα λεπτά ώστε να εξαλείψετε τη μυρωδιά του «καινούργιου». Την πρώτη φορά που θα χρησιμοποιήσετε τη συσκευή, υπάρχει πιθανότητα να σχηματιστεί λίγος καπνός.

### ΠΩΣ ΝΑ ΦΤΙΑΞΕΤΕ ΤΟΣΤ

---

- 1) Βάλτε τις φέτες ψωμιού μέσα στις υποδοχές της φρυγανιέρας (B). Μπορείτε να χρησιμοποιήσετε τις λαβίδες (A) που θα βρείτε στη συσκευασία.
- 2) Γυρίστε το κουμπί (I) για να ρυθμίσετε την επιθυμητή βαθμίδα φρυγανίσματος
- 3) Κατεβάστε το μοχλό λειτουργίας (C) μέχρι να «κουμπώσει».

Μετά από λίγα λεπτά, ολοκληρώνεται το φρυγάνισμα και ο μοχλός λειτουργίας ανεβαίνει αυτόματα, ανάλογα με την επιλεγμένη βαθμίδα φρυγανίσματος. Οι φέτες του ψωμιού (ή οι λαβίδες) εξωθούνται προς τα πάνω.

Αν δεν είναι καλά ψημένο το τост, επιλέξτε μεγαλύτερη βαθμίδα φρυγανίσματος. Αν είναι πολύ

σκούρο το τοστ, επιλέξτε μικρότερη βαθμίδα φρυγανίσματος.

4) Πατήστε το πλήκτρο παύσης (0) για να σταματήσετε το φρυγάνισμα οποιαδήποτε στιγμή.



### **Προσοχή – κίνδυνος εγκαυμάτων**

Κίνδυνος εγκαυμάτων. Κατά τη διάρκεια της λειτουργίας οι υποδοχές της συσκευής ζεσταίνονται πάρα πολύ. Μην αγγίζετε.

5) Βγάλτε το φιν από την πρίζα. Αφαιρέστε τυχόν κατάλοιπα από το συρτάρι για ψίχουλα (E).

6) Μετά τη χρήση, συνιστούμε να τυλίξετε το καλώδιο γύρω από τα ειδικά πιαστράκια (J) που υπάρχουν κάτω από τη βάση της συσκευής.

## **ΛΕΙΤΟΥΡΓΙΑ ΞΕΠΑΓΩΜΑΤΟΣ**

Μπορείτε να χρησιμοποιήσετε τη συσκευή για να ξεπαγώσετε και να φρυγανίσετε κατεψυγμένες φέτες ψωμιού.

1) Βάλτε τις κατεψυγμένες φέτες ψωμιού μέσα στις υποδοχές (B) της φρυγανιέρας. Μπορείτε να χρησιμοποιήσετε τις λαβίδες (A) που θα βρείτε στη συσκευασία.

2) Γυρίστε το κουμπί (I) για να ρυθμίσετε τη βαθμίδα φρυγανίσματος στην θέση "Light" (ελαφρύ).

3) Κατεβάστε το μοχλό λειτουργίας (C) μέχρι να «κουμπώσει».

4) Πατήστε το πλήκτρο λειτουργίας ξεπαγώματος (☼) για να ενεργοποιήσετε το ξεπάγωμα. Το πλήκτρο παραμένει φωτεινό όσο διαρκεί το ξεπάγωμα.

Όταν χρησιμοποιείτε πιο χοντρές φέτες, μειώστε τη βαθμίδα φρυγανίσματος και αφήστε το τοστ μέσα στις υποδοχές για 1-2 λεπτά, αφού ολοκληρωθεί το φρυγάνισμα.

## **ΛΕΙΤΟΥΡΓΙΑ ΓΙΑ ΖΕΣΤΑΜΑ**

Μπορείτε να χρησιμοποιήσετε τη συσκευή για να ζεστάνετε ήδη φρυγανισμένες φέτες ψωμιού.

1) Βάλτε τις φέτες ψωμιού μέσα στις υποδοχές (B) της φρυγανιέρας. Μπορείτε να χρησιμοποιήσετε τις λαβίδες (A) που θα βρείτε στη συσκευασία.

2) Κατεβάστε το μοχλό λειτουργίας (C) μέχρι να «κουμπώσει».

3) Πατήστε το πλήκτρο λειτουργίας για ζέσταμα (☼☼☼) για να ενεργοποιήσετε το ζέσταμα. Το πλήκτρο παραμένει φωτεινό όσο διαρκεί το ζέσταμα του ψωμιού.

Ο χρόνος για το ζέσταμα είναι σταθερός και δε μπορεί να τροποποιηθεί.

## **ΚΑΘΑΡΙΣΜΟΣ ΚΑΙ ΣΥΝΤΗΡΗΣΗ**

Τακτική συντήρηση και καθαρισμός της συσκευής, την διατηρούν σε άριστη κατάσταση για μεγάλο χρονικό διάστημα.



### **Κίνδυνος - Κίνδυνος ηλεκτροπληξίας**

Όλες οι εργασίες καθαρισμού που αναφέρονται παρακάτω πρέπει να εκτελούνται με σβηστή συσκευή και αφού βγάλετε το φιν από την πρίζα.



### **Προσοχή – κίνδυνος εγκαυμάτων**

Όλες οι εργασίες καθαρισμού και συντήρησης, πρέπει να εκτελούνται όταν έχει κρυώσει τελείως η συσκευή.



### **Προσοχή - Κίνδυνος υλικών ζημιών**

Μη βυθίζετε τη βάση στο νερό. Μη χρησιμοποιείτε διαβρωτικά απορρυπαντικά ή διαλύτες που μπορεί να κάνουν ζημιά στα πλαστικά μέρη.

Μη χρησιμοποιείτε ποτέ μεταλλικά και αιχμηρά εργαλεία για να καθαρίσετε το εσωτερικό μέρος της συσκευής.

Μετά από κάθε χρήση της συσκευής αδειάστε και καθαρίστε το συρτάρι για τα ψίχουλα (E).  
Καθαρίστε τη συσκευή χρησιμοποιώντας ένα πανί ελαφρώς βρεγμένο με νερό και λίγες σταγόνες ενός μη διαβρωτικού απορρυπαντικού.  
Σκουπίστε με το χέρι τη συσκευή.

## ОБ ЭТОЙ ИНСТРУКЦИИ

Несмотря на то, что данное устройство было изготовлено в полном соответствии с требованиями действующих европейских норм и все его потенциально опасные части обеспечены необходимой защитой, внимательно ознакомьтесь с настоящими мерами безопасности и, во избежание травм и повреждений, используйте прибор строго по назначению. Рекомендуется хранить данную инструкцию в легкодоступном месте. Если вы решите передать данное устройство в другие руки, не забудьте передать вместе с ним и эту инструкцию.

## НАЗНАЧЕНИЕ УСТРОЙСТВА

Прибор предназначен для разморозки, подогрева и поджаривания хлеба и других сухих продуктов похожей консистенции. Любые другие способы эксплуатации прибора не предусмотрены производителем, снимающим с себя всякую ответственность за последствия, которые могут возникнуть по причине такого неправильного использования. Применение устройства не по назначению влечет за собой отмену любой формы гарантии.

## ПРАВИЛА ТЕХНИКИ БЕЗОПАСНОСТИ

### ПЕРЕД ПЕРВЫМ ИСПОЛЬЗОВАНИЕМ ПРИБОРА НЕОБХОДИМО ВНИМАТЕЛЬНО ПРОЧИТАТЬ НАСТОЯЩУЮ ИНСТРУКЦИЮ.

- Прибор предназначен только для домашнего использования и не должен применяться в коммерческих или промышленных целях.
- Не используйте прибор при наличии повреждений в шнуре или вилке, а также в самом приборе. Любой ремонт, включая замену шнура электропитания, должны осуществляться только в авторизованной сервисном центре или сертифицированными специалистами, во избежание какого-либо риска.
- Прибор соответствует требованиям положения (ЕС) № 1935/2004 от 27/10/2004 о материалах, имеющих контакт с пищевыми продуктами.
- Этот прибор предназначен для использования в домашних условиях или сходных с ними, как то:
  - в помещениях для персонала магазинов, офисов и других учреждений, отведенных для приготовления пищи;
  - на фермах;
  - для использования клиентами гостиниц, мотелей и других помещений жилого характера;
  - в местах типа гостиниц bed and breakfast.

### **Опасно для детей**

- Прибором могут пользоваться дети старше 8 лет или лица с ограниченными физическими, сенсорными или умственными возможностями, либо же лица с отсутствием опыта или умения обращения с подобными устройствами, но только под наблюдением ответственного лица, и только после того, как их проинформируют о правилах пользования устройством, а также предупредят об опасностях, которым они могут подвергнуться во время его эксплуатации.


- Не разрешайте детям играть с прибором.
- Чистка и техобслуживание устройства могут быть доверены детям не младше 8 лет и только под наблюдением взрослых.
- Держите прибор и шнур электропитания в месте, недоступном для детей младше 8 лет.
- Во избежание несчастных случаев, не оставляйте упаковку от прибора в местах, доступных для детей.

### **Опасность поражения электрическим током**

- Любые, не разрешенные производителем модификации прибора могут привести к потере прибором гарантии и сделать небезопасным его использование потребителем.
- Перед подключением прибора к электросети проверить, соответствует ли напряжение, указанное на табличке прибора, напряжению сети.
- Подключать питающий провод прибора к розетке с заземлением.
- Даже когда прибор не включен, необходимо вынуть штепсель из розетки перед тем, как вставить или убрать отдельные детали, а также для осуществления чистки.
- Перед тем, как использовать прибор или манипулировать его выключателями, а также прикасаться к штепселю и проводам, убедитесь в том, что у Вас хорошо вытерты руки.
- Вынимая вилку из электрической розетки, не тяните ее за провод.
- Не допускать соприкосновения шнура электропитания с острыми и режущими поверхностями.

### **Опасность, исходящая от нагретых частей**


- По завершении операции подогрева металлические жилы держателей очень горячие: берите держатели только за пластиковые части.
- Запрещается вставлять внутрь тостера пальцы или любые металлические предметы (например, ножи или алюминиевую фольгу).
- **ВНИМАНИЕ! ОПАСНОСТЬ ОЖОГОВ:** Не прикасайтесь к верхним кромкам тостера во время использования, поскольку они могут быть очень горячими.

 **Внимание.** Нагретая поверхность.

### **Опасность причинения материального вреда**

- Не рекомендуется погружать корпус прибора, штепсель и провод в воду или другие жидкости, для ухода за аппаратом использовать влажную ткань.
- Запрещается ставить прибор на горячие поверхности, а также вблизи источников тепла.
- Хлеб может жечь, поэтому тостеры не рекомендуется устанавливать под или рядом с легко воспламеняющимися материалами, например, рядом со шторами.
- Не рекомендуется в одну прорезь вставлять более одного ломтя хлеба.

- После окончания срока эксплуатации устройства, в целях его правильной утилизации, рекомендуется отрезать электрический провод, сделав прибор непригодным для использования. Рекомендуется следить за тем, чтобы потенциально опасные детали прибора не стали игрушкой для детей.

 Для осуществления правильной утилизации прибора в соответствии с требованиями Европейской Директивы 2012/19/EU необходимо ознакомиться с приложенной к прибору памяткой.

## **ХРАНИТЬ НАСТОЯЩЕЕ РУКОВОДСТВО ПО ЭКСПЛУАТАЦИИ**

### **ОПИСАНИЕ УСТРОЙСТВА**

---

- A Держатели
- B Прорези
- C Ручка включения
- D Кабель электропитания
- E Поддон для сбора крошек
- F Кнопка стоп с индикатором (O)
- G Кнопка функции подогрева с индикатором ()))
- H Кнопка функции разморозки с индикатором (❄)
- I Ручка регулировки режимов поджаривания
- J Кабельный барабан

### **МЕРЫ ПРЕДОСТОРОЖНОСТИ ПРИ ЭКСПЛУАТАЦИИ**

---

Не рекомендуется использовать слишком тонкие или ломаные куски хлеба.

Не используйте в тостере продукты слишком крупных размеров.

#### **Внимание**

Не используйте устройство для приготовления продуктов, с которых может капать в процессе приготовления. Это не только усложняет процесс чистки, но также и может стать причиной возгорания. Чистите поддон для сбора крошек от возможных остатков еды и крошек перед каждым использованием.

#### **Осторожно - Риск получения электротравмы**

Запрещается вставлять внутрь устройства вилки и другие столовые приборы. Подобные действия могут стать причиной повреждения нагревательного элемента прибора и привести к поражению электрическим током.

### **ПЕРВОЕ ИСПОЛЬЗОВАНИЕ**

---

При первом использовании прибора рекомендуется подержать его включенным в течение нескольких минут для выветривания "нового" запаха. При первом использовании прибора может произойти небольшое выделение дыма.

## КАК ПРИГОТОВИТЬ ТОСТ

---

1) Вставьте ломтики хлеба в прорези тостера (B). Можно использовать держатели (A), входящие в комплект тостера.

2) Поверните ручку (I) для настройки необходимой степени поджаривания

3) Опускайте ручку включения (C) до тех пор, пока она не остановится.

Через несколько минут поджаривание завершается и держатели выскакивают наверх, в зависимости от выбранной степени поджаривания. Ломтики хлеба (или держатели) выталкиваются вверх.

Если ломтик хлеба получился недостаточно золотистым, выберите более сильную степень поджаривания. Если ломтик хлеба получился слишком тёмным, выберите меньшую степень поджаривания.

4) Нажмите кнопку стоп (O) для остановки процесса поджаривания в любой момент.

### **Осторожно - опасность ожогов**

Опасность получения ожогов. Во время поджаривания прорези прибора очень сильно нагреваются. Не трогайте их.

5) Отсоединить провод питания из розетки тока. Удалите накопившиеся остатки пищи из поддона для сбора крошек (E).

6) По завершении эксплуатации воспользуйтесь гнездами для хранения шнура (J) для заворачивания шнура вокруг основания прибора.

## ФУНКЦИЯ РАЗМОРАЖИВАНИЯ

---

Вы можете использовать прибор для размораживания и подрумянивания замороженного хлеба.

1) Вставьте ломтики замороженного хлеба в прорези тостера (B). Можно использовать держатели (A), входящие в комплект тостера.

2) Поверните ручку (I), чтобы установить уровень поджаривания в положение "Light".

3) Опускайте ручку включения (C) до тех пор, пока она не остановится.

4) Нажмите кнопку функции разморозки (✳), чтобы активировать функцию разморозки. Клавиша будет гореть в течение всего периода размораживания.

Если используете более толстые ломтики хлеба, уменьшите степень поджаривания и оставьте готовый тост внутри прибора на 1-2 минуты после завершения процесса поджаривания.

## ФУНКЦИЯ ПОДОГРЕВА

---

Прибор может также использоваться для подогрева уже поджаренного хлеба.

1) Вставьте ломтики хлеба в прорези тостера (B). Можно использовать держатели (A), входящие в комплект тостера.

2) Опускайте ручку включения (C) до тех пор, пока она не остановится.

3) Нажмите кнопку функции подогрева (☺☺☺), чтобы активировать функцию подогрева. Клавиша будет гореть в течение всего периода подогрева.

Время для подогрева обычно предустановлено и его нельзя поменять.



## ОЧИСТКА И ТЕХОБСЛУЖИВАНИЕ

---

При условии своевременной чистки и выполнения профилактических мероприятий гарантируется эффективное использование в течение длительного периода времени.



### **Осторожно - Риск получения электротравмы**

Любые действия по очистке прибора должны выполняться только при полном его выключении из сети электропитания.



### **Осторожно - опасность ожогов**

Любые действия по очистке прибора должны выполняться только при полном его охлаждении.



### **Внимание - Риск причинения материального вреда**

Запрещается погружать подставку в воду. Не разрешается использовать агрессивные чистящие средства или средства, содержащие растворители, потому что они могут повредить пластмассовые детали.

Запрещается использовать металлические столовые приборы для чистки прибора изнутри.

После каждого использования прибора необходимо все вытащить из поддона для крошек и почистить его (Е).

Для чистки прибора используйте влажную мягкую ткань, слегка смоченную в воде с растворенными в ней несколькими каплями мягкого моющего средства.

Вытрите прибор насухо вручную.

Дата изготовления указана на корпусе изделия в зашифрованном виде SN wk/yrabcdefg,  
где wk – неделя производства  
yr – год производства  
abcdefg – серийный номер изделия

Соответствует требованиям

ТР ТС 004/2011 «О безопасности низковольтного оборудования, утвержден Решением Комиссии Таможенного союза №768 от 16 августа 2011 года

ТР ТС 020/2011 «Электромагнитная совместимость технических средств», утвержден Решением Комиссии Таможенного союза №879 от 9 декабря 2011 года

Информация о сертификации в приложении к гарантийному талону и/или на упаковке изделия.

220-240В~ 50-60Гц 685-815Вт Класс I IPX0

Сделано в Китае

Импортер: ООО «Медиатех»,

Юридический адрес: 127006, город Москва, улица Садовая-Триумфальная, дом 16, строение 3, ПОМ. I, КОМ 2

Фактический адрес: 119048, г. Москва, ул. Усачева, д.29, корпус 3, пом. II, ком. 3

Изготовитель: De' Longhi Appliances Srl /«Делонги Апплаенсис СРЛ» Адрес: 50013 Италия, Флоренция, Кампи Бизенцио, Виа С. Куирико 300.

Список организаций, уполномоченных изготовителем на работу с претензиями потребителей и сервисным обслуживанием, размещен на сайте: <http://www.ariete.net/ru/assistance>  
Горячая линия Ariete +7915165611

Товар поставляется в собранном виде, специальных требований к перевозке и хранению не установлено.

Утилизировать в соответствии с законодательством места реализации.

Гарантийный срок 2 года. Срок службы изделия 2 года.

Информация о сертификации в приложении к гарантийному талону и/или на упаковке изделия.

## بخصوص هذا الدليل

على الرغم من أن الأجهزة مصنوعة حسب المقاييس المحددة من قبل مجموعة الدول الأوروبية، ومحمية في جميع الأجزاء التي يمكن أن تشكل مصدر للخطر، يجب قراءة هذه التنبيهات بحرص واستعمال الجهاز فقط للغرض الذي صنع من أجله، لمنع وقوع الحوادث والأضرار. احتفظ بهذا الكتيب للاطلاع عليه في المستقبل وعند الحاجة. أرفق هذه التعليمات مع الجهاز في حالة بيعه أو إهدائه للغير.

## الغرض من الجهاز

يجب استعمال هذا الجهاز من أجل تذويب الثلج وتسخين وتحميص شرائح الخبز ومواد غذائية جافة أخرى ذات قوام مشابه. لا يتحمل الصانع أي مسؤولية عن الأضرار الناتجة عن استعمال الجهاز بطريقة غير لائقة. زيادة على ذلك، يؤدي الاستعمال الغير لائق للجهاز إلى إبطال شهادة الضمان، مهما كانت صيغتها.

## تنبيهات الأمان

اقرأ بحرص التعليمات قبل الاستعمال

- تم تصميم هذا الجهاز فقط للاستعمال الخاص، وبالتالي فهو غير مناسب للاستعمال التجاري أو الصناعي.
- لا تستعمل الجهاز في حالة تلف الكبل الكهربائي أو المأخذ الكهربائي أو إذا تبين أن الجهاز نفسه معطوب. جميع أعمال التصليح، بما فيها استبدال الكبل الكهربائي، يجب أن تتم فقط من قبل مركز الرعاية أو فنيين مخولين، لتجنب وقوع أي خطر.
- الجهاز مطابق لنظم مجموعة الدول الأوروبية رقم 2004/1935 الصادر بتاريخ 2004/10/27 والمتعلقة بالمواد الملامسة للأغذية.
- صمّم وصنع هذا الجهاز للاستعمال في التطبيقات المنزلية وما شابهها، مثل:
  - في مناطق الطهي المخصصة لموظفي المحلات التجارية وفي المكاتب؛
  - المزارع؛
  - استعمال من قبل عملاء الفنادق والبيئات السكنية الأخرى؛
  - ونزل المبيت والإفطار.

### ⚠️ خطر على الأطفال

- يمكن استعمال هذا الجهاز من قبل الأطفال الذين تزيد أعمارهم عن 8 سنوات أو من قبل الأشخاص اللذين لا يملكون كامل قواهم الفيزيائية أو الحسّية أو العقلية أو ليس لديهم خبرة أو معرفة بالجهاز، شرط أن يتم متابعتهم والإشراف عليهم من قبل شخص مسؤول أو إذا استلموا واستوعبوا التعليمات والأخطار القائمة أثناء استعمال الجهاز.
- يجب عدم السماح للأطفال باللعب بالجهاز.
- أعمال التنظيف والصيانة التي تأتي ضمن مهام المستخدم، يجب أن لا يقوم بها أولاد تقل أعمارهم عن 8 سنوات، وشريطة أن يتم مراقبتهم من قبل الشخص المسؤول عنهم.
- يجب حفظ الجهاز والكبل الكهربائي بعيدا عن متناول الأطفال الذين تقل أعمارهم عن 8 سنوات.
- لا تترك مواد التغليف في متناول الأطفال، لأنها تشكل مصدر خطر عليهم.

### ⚠️ خطر بسبب الكهرباء

- يمكن أن تؤدي التعديلات التي تتم على هذا الجهاز وغير مرخصة من قبل الصانع، إلى إبطال سلامة وأمان استعماله من قبل المستخدم.
- قبل توصيل الجهاز بالكهرباء تأكد أن الفلطيّة المبيّنة على بطاقة المعلومات مطابقة لفلوطيّة الشبكة الكهربائيّة.
- أوصل الجهاز دائما بمأخذ كهربائي مؤرّض.
- أفضل القابس عن المأخذ الكهربائي، حتى عندما يكون الجهاز متوقف عن العمل، قبل إدخال أو إبعاد الأجزاء المنفردة

- أو قبل القيام بعملية التنظيف.
- تحقق دائماً من أن تكون يداك جافة قبل الاستعمال أو تعديل المفتاح الكهربائي المتواجد على الجهاز أو القيام بلمس القابس والتوصيلات الكهربائية.
- لا تفصل القابس عن المأخذ الكهربائي من خلال شدّ الكبل.
- لا تترك كبل التغذية الكهربائية مقابل حواف أو أجزاء حادة، خوفاً من تعرّضه للتلف.

### ⚠️ خطر بسبب وجود أجزاء حارة

- عند الانتهاء من عملية التسخين، تصبح الأسلاك المعدنية للكُمّاشة ساخنة جداً. اقبض الكُمّاشة فقط من الأجزاء البلاستيكية.
- لا تضع اليدين أو أي نوع من المواد المعدنية (على سبيل المثال سكاكين أو ورق قصدير) داخل محمصة الخبز.
- تنبيه: خطر الاحتراق: لا تلمس الجوانب العلوية لمحمصة الخبز أثناء الاستعمال، لأنها معرضة لأن تصبح حارة جداً. ⚠️ تنبيه. سطح ساخن.

### ⚠️ خطر إلحاق أضرار مادية

- لا تغمر مطلقاً جسم المنتج أو القابس أو الكبل الكهربائي في الماء أو السوائل الأخرى. استعمل قطعة قماش رطبة للتنظيف.
- لا تضع الجهاز فوق أو بالقرب من مصادر الحرارة.
- يمكن أن يشتعل الخبز، ولذلك يجب عدم استعمال محمصة الخبز تحت أو بمحاذاة مواد قابلة للاشتعال مثل الستائر.
- لا تضع أكثر من شريحتين خبز في كل شقّ.
- عند التخلص من هذا الجهاز بشكل نهائي، يجب العمل على منع استعماله من خلال قص كبل التغذية الكهربائية.
- زيادة على ذلك، يجب اتخاذ التدابير اللازمة، بحيث لا تشكل بعض أجزاء من الجهاز خطر على الأطفال في حالة اللعب به.

ⓧ للتخلص من المنتج بالشكل الصحيح، وحسب ما تنص عليه التعليمات الأوروبية رقم EU/2012/19، يرجى قراءة الورقة الخاصة لهذا الغرض والمرفقة مع المنتج.

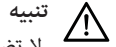
## احتفظ دائماً بهذه التعليمات

### مواصفات الجهاز

- A كُمّاشات
- B الشقوق
- C رافعة التشغيل
- D كبل التغذية الكهربائية
- E صندوق تجميع فتات الخبز
- F زرّ التوقّف مع إشارة ضوئية (0)
- G زرّ وظيفة التسخين مع إشارة ضوئية ()))
- H زرّ وظيفة إزالة الثلج مع إشارة ضوئية (✳️)
- I قبضة لتعديل مستوى التحميص
- J بكرة لَفّ الكبل

### تنبيهات العمل

- لا تستعمل شرائح خبز رقيقة جداً أو مكسورة.
- لا تضع مواد غذائية كبيرة الحجم.



لا تضع مواد غذائية يمكن أن تنقط ماء أثناء عملية الطهي. لأنها بالإضافة إلى زيادة صعوبة التنظيف، يمكن أن تولد حريق . نظف صندوق تجميع فتات الخبز من بقايا الطعام وفتات الخبز قبل كل استعمال.

### خطر التعرض إلى صدمة كهربائية



لا تدخل شوكة أو أدوات أخرى داخل الجهاز . يمكن أن تؤدي هذه العملية إلى تلف مقاومات الجهاز وخلق خطر وقوع صدمة كهربائية.

## الاستعمال لأول مرة

عند استعمال الجهاز لأول مرة، ينصح بتشغيله لبضع دقائق من أجل التخلص من رائحة "الجديد". تُصدر المكواة قليل من الدخان عند استعمال الجهاز لأول مرة.

## كيفية إعداد التوست

- 1) أدخل شرائح الخبز داخل شقوق محمصة الخبز (B). يمكن استعمال الكُمّاشات (A) المورّدة مع الجهاز.
  - 2) لَفّ القبضة (I) من أجل ضبط مستوى التحميص المطلوب
  - 3) أهبط ذراع الإشعال (C) إلى غاية أن يتوقّف.
- بعد بضع دقائق، تنتهي عملية التحميص ويرتفع ذراع الإشعال بشكل أوتوماتيكي بناء على مستوى التحميص المختار. شرائح الخبز (أو الكُمّاشات) يتم طردها باتجاه الأعلى.
- إذا كان التوست غير محمّص بالقدر الكافي، اختار درجة تحميص أعلى. إذا كان لون التوست داكن جداً اختار درجة تحميص أقل.
- 4) اضغط على زرّ التوقّف (⏻) لكي توقف في أي لحظة عملية التحميص.

### تنبيه - خطر الاحتراق



- خطر الحروق. تصبح الشقوق ساخنة جداً أثناء عمل الجهاز. لا تلمس.
- 5) أفضل كبل التغذية الكهربائية عن المأخذ الكهربائي. أبعد المخلفات المتواجدة في صندوق تجميع فتات الخبز (E).
  - 6) عند الانتهاء من الاستعمال، ينصح باستعمال بكرة لف الكبل (J) من اجل لف الكبل حول قاعدة الجهاز.

## وظيفة تذويب الثلج

- يمكنكم استعمال الجهاز من أجل تذويب الثلج وتحميص شرائح الخبز المجمّدة.
- 1) أدخل شرائح الخبز المجمّدة داخل شقوق محمصة الخبز (B). يمكن استعمال الكُمّاشات (A) المورّدة مع الجهاز.
  - 2) لَفّ القبضة (I) لضبط مستوى التحميص على الوضعية "Light" (خفيف).
  - 3) أهبط ذراع الإشعال (C) إلى غاية أن يتوقّف.
  - 4) اضغط على زرّ إزالة الثلج (❄️) لتفعيل وظيفة إزالة الثلج. يبقى الزرّ مضيئ طيلة مدة تذويب الثلج. في حالة استعمال شرائح خبز أسماك، قلّل مدة التحميص واترك التوست داخل الشقوق لمدة 1-2 دقيقة عند الانتهاء من عملية التحميص.

## وظيفة التسخين

- يمكنكم استعمال الجهاز من أجل تسخين شرائح الخبز المحمّصة.
- 1) أدخل شرائح الخبز داخل شقوق محمصة الخبز (B). يمكن استعمال الكُمّاشات (A) المورّدة مع الجهاز.
  - 2) أهبط ذراع الإشعال (C) إلى غاية أن يتوقّف.
  - 3) اضغط على زرّ التسخين (⏻) لتفعيل وظيفة التسخين. يبقى الزرّ مشعّ طيلة مدة التسخين. مدة التسخين ثابتة ولا يمكن تغييرها.

## التنظيف والصيانة

يتم الحفاظ على كفاءة الجهاز لفترة طويلة من الوقت من خلال عمليات التنظيف والصيانة المنتظمة.

### خطر التعرض إلى صدمة كهربائية



يجب القيام بجميع عمليات التنظيف المبيّنة لاحقاً، عندما يكون الجهاز مطفأً وبعد فصل القابس الكهربائي عن المأخذ الكهربائي.

### تنبيه - خطر الاحتراق



يجب القيام بأي عملية تنظيف أو صيانة عندما يكون الجهاز بارد بشكل تام.

### تنبيه - خطر إلحاق أضرار مادية



لا تغطس القاعدة داخل الماء. لا تستعمل منظّفات قويّة أو مذيّبات يمكن أن تؤدي إلى تلف البلاستيك.

لا تستعمل مطلقاً أدوات معدنية ومدبّبة من أجل تنظيف الأجزاء الداخلية للجهاز.

بعد كل استعمال، فرّغ ونظّف صندوق تجميع فتات الخبز (E).

نظّف الجهاز من خلال استعمال قطعة قماش رطبة وغير حاكّة، بعد أن ترطبها بشكل خفيف بالماء وبقطرات قليلة من منظّف غير قوي.

جفّف الجهاز باليد.

## ПРО ЦЕЙ ПОСІБНИК

Попри те, що прилади виготовлені у відповідності до належних діючих європейських стандартів та мають захист у всіх потенційно небезпечних місцях, необхідно уважно прочитати застереження і використовувати прилад виключно за призначенням, щоб уникнути нещасних випадків та пошкоджень. Зберігайте цей посібник у доступному місці для консультацій у майбутньому. За наміру передати цей прилад іншому користувачу інструкція повинна супроводжувати прилад.

## ПРИЗНАЧЕННЯ

Пристрій використовується для розмороження, підігріву та підсмажування скибок хліба, а також інших сухих продуктів подібної консистенції. У разі будь якого іншого використання приладу, тобто не за призначенням, виробник не несе жодної відповідальності за причинені цим збитки. Неналежне використання приладу скасовує гарантію у всіх її проявах.

## ЗАСТЕРЕЖЕННЯ З БЕЗПЕКИ

### УВАЖНО ПРОЧИТАЙТЕ ІНСТРУКЦІЇ ПЕРЕД ПОЧАТКОМ ВИКОРИСТАННЯ.

- Цей прилад призначений тільки і виключно для приватного використання і тому є непридатним для промислових або комерційних цілей.
- Забороняється користуватися приладом, якщо кабель живлення чи вилка пошкоджені, або якщо сам прилад несправний. Усі ремонтні роботи, включаючи заміну кабелю живлення, повинні виконуватися тільки сервісним центром або уповноваженими техніками, щоб уникнути будь-яких ризиків.
- Прилад відповідає стандарту (СС) № 1935/2004 від 27/10/2004 щодо матеріалів, які контактують з харчовими продуктами.
- Цей прилад призначений для використання в домашніх умовах та в умовах, подібних до домашніх, а саме:
  - на кухнях для персоналу магазинів, офісів та у інших професійних закладах;
  - у господарствах;
  - використання клієнтами готелів, мотелів та інших установ тимчасового проживання;
  - у закладах типу «bed and breakfast».



### **Небезпека для дітей**

- Приладом можуть користуватись діти старше 8 років, особи з обмеженими фізичними, сенсорними або розумовими можливостями; особи, які не мають достатнього досвіду чи знань, можуть користуватись приладом, лише якщо перебувають під наглядом або навчені безпечно користуватись пристроєм і усвідомлюють небезпеку від неправильного користування.
- Дітям забороняється гратися з приладом.
- Операції чистки і технічного обслуговування з боку користувача не повинні виконуватися дітьми, які молодші 8 років та не перебувають під наглядом.
- Прилад та кабель живлення повинні бути недоступними для дітей, які молодші 8 років.

- Елементи упаковки не повинні залишатися поруч з дітьми, оскільки вони є джерелом потенційної небезпеки.

### **Небезпека, пов'язана з електрикою**

- Будь-які модифікації виробу, що явно не дозволені виробником, можуть призвести до втрати його безпечності і гарантій його використання користувачем.
- Перед підключенням приладу до мережі живлення переконайтеся, що вказана на табличці напруга відповідає напрузі локальної мережі живлення.
- Завжди підключайте прилад до розетки з заземленням.
- Навіть коли прилад не використовується, необхідно від'єднати вилку від електричної розетки, перш ніж збирати або розбирати його деталі і приступати до чистки.
- Ретельно висушіть руки, перш ніж починати користування або регулювання перемикачів на приладі, та перш ніж торкатися вилки і з'єднань живлення.
- Забороняється витягати вилку з електричної розетки, тримаючи її за кабель.
- Не залишайте кабель живлення поблизу від гострих країв або частин.


### **Небезпека, пов'язана з гарячими частинами**

- Після завершення нагріву металічні дроти щипців дуже гарячі: беріть щипці тільки за пластикові частини.
- Не вставляйте руки або будь-який тип металу (наприклад, ножі або алюмінієву фольгу) всередину тостера.
- **УВАГА! НЕБЕЗПЕКА ОПІКІВ:** не доторкайтеся до верхніх кромek тостера під час використання, оскільки вони можуть бути дуже гарячими.

 Увага. Гаряча поверхня.

### **Небезпека матеріальних збитків**

- Забороняється занурювати прилад, вилку або шнур живлення у воду чи інші рідини. Чистіть їх вологою тканиною.
- Забороняється ставити прилад над або поблизу джерел тепла.
- Хліб може загорітись, тому тостер не повинен використовуватися під або поруч з легкозаймистими матеріалами (наприклад, шторами).
- Не вставляйте більше двох скибок хліба в кожний отвір.
- У разі, якщо цей прилад утилізується у якості відходів, рекомендується зробити його непридатним для використання, відрізавши кабель живлення. Крім того, рекомендується обережно поводитися з усіма компонентами приладу, що можуть становити ризик, особливо для дітей, які можуть використовувати прилад для ігор.

 Для правильної утилізації виробу відповідно до Європейської директиви 2012/19/ЄС слід прочитати спеціальний аркуш, що додається до виробу.

**ЗБЕРІГАЙТЕ ЦЮ ІНСТРУКЦІЮ**



## ОПИС ПРИЛАДУ

---

- A Щипці
- B Отвори для тостів
- C Важіль увімкнення
- D Кабель живлення
- E Піддон для збору крихт
- F Кнопка Stop з індикатором (O)
- G Кнопка функції нагрівання з індикатором (SSS)
- H Кнопка функції розморожування з індикатором (✱)
- I Ручка регулювання рівня підсмажування
- J Кабельний канал

## ПОПЕРЕДЖЕННЯ ПРИ ЕКСПЛУАТАЦІЇ

---

Не використовуйте занадто тонкі або ламані скибки хліба.

Не кладіть занадто громіздкі продукти.



### Увага

Не використовуйте продукти, які можуть потекти під час готування. Окрім труднощів, операції з очищення можуть бути причиною пожежі. Чистіть піддон для збору крихт від можливих залишків їжі або крихт перед кожним використанням.



### Небезпека - Ризик враження електричним струмом

Не вставляйте вилки або інші інструменти всередину приладу. Ця дія може бути небезпечною для функціонування приладу і створити небезпеку ураження електричним струмом.

## ПЕРШЕ ВИКОРИСТАННЯ

---

При першому використанні, рекомендується потримати пристрій включеним протягом декількох хвилин, поки запах "нового приладу" не зникне. Під час першого використання приладу може виходити легкий дим.

## ЯК ПРИГОТУВАТИ ТОСТИ

---

1) Вставити скибки хліба в отвори тостера (B). Можливо використання щипчиків (A) що додаються.

2) Повернути ручку (I), щоб встановити бажаний рівень підсмажування

3) Опустіть важіль ввімкнення (C) до його блокування.

Через декілька хвилин підсмажування завершиться, і важіль ввімкнення автоматично підніметься залежно від обраного рівня підсмажування. Скибки хліба (або щипці) виштовхуються вгору.

Якщо тост не досяг бажаного рівня золоті скоринки, слід обрати вищий рівень підсмажування. Якщо скоринка тосту виявилася занадто темною, слід обрати нижчий рівень підсмажування.

4) Натисніть кнопку stop (O), щоб у будь-який момент заблокувати підсмажування.



### Увага - Ризик опіків

Ризик опіків. Під час роботи отвори приладу сильно нагріваються. Не торкатися.

- 5) Витягнути шнур живлення з електричної розетки. Видалити будь-який залишок з піддону для крихт (E).
- 6) Після використання, ми рекомендуємо використовувати кабельний барабан (J) щоб обернути шнур навколо нижньої частини пристрою.

## ФУНКЦІЯ РОЗМОРОЖУВАННЯ

---

Прилад можна використовувати для розморожування і підсмажування заморожених скибок хліба.

- 1) Помістити заморожені скибки хліба в отвори тостера (B). Можливо використання щипчиків (A) що додаються.
  - 2) Поверніть ручку (I), щоб встановити рівень підсмажування у положення "Light".
  - 3) Опустіть важіль ввімкнення (C) до його блокування.
  - 4) Натисніть кнопку функції розморожування (☼), щоб активувати функцію розморожування. Кнопка залишиться підсвіченою протягом усього часу розморожування.
- У разі використання більш товстих скибок хліба, слід зменшити рівень підсмажування і залишити тост у затискачах на 1-2 хвилини після завершення підсмажування.

## ФУНКЦІЯ НАГРІВАННЯ

---

Прилад можна використовувати для підігрівання вже підсмажених скибок хліба.

- 1) Помістити скибки хліба в отвори тостера (B). Можливо використання щипчиків (A) що додаються.
  - 2) Опустіть важіль ввімкнення (C) до його блокування.
  - 3) Натисніть кнопку функції нагрівання (☺), щоб активувати функцію нагрівання. Кнопка залишиться підсвіченою протягом усього часу нагрівання.
- Час нагрівання зафіксований і не може бути змінений.

## ЧИСТКА І ТЕХНІЧНЕ ОБСЛУГОВУВАННЯ

---

Регулярний догляд і чистки допомагають підтримувати працездатність приладу і подовжують його строк служби.



### Небезпека - Ризик враження електричним струмом

Всі операції чистки, що описані нижче, повинні виконуватися з вимкненим приладом та від'єднаною вилкою живлення від електричної розетки.



### Увага - Ризик опіків

Всі операції чистки та догляду повинні виконуватися після того, як прилад повністю охолонув.



### Увага - Ризик матеріальних збитків

Не опускайте дно приладу у воду. Не використовуйте агресивні речовини або розчинники, які можуть пошкодити пластик.

Ніколи не використовуйте металеві та гострі предмети для очищення внутрішньої частини приладу.

Після кожного використання приладу, піддон потрібно спорожнити і почистити від крихт (E). Мити прилад можна за допомогою злегка вологої, неабразивної тканини, води і кількох крапель неагресивного миючого засобу. Витирати пристрій вручну.

## **ODNOŚNIE NINIEJSZEGO PODRĘCZNIKA**

---

Pomimo tego, iż przedmiotowe urządzenie zostało zrealizowane zgodnie ze specyfikacjami zamieszczonymi w obowiązujących normach europejskich i wszystkie niebezpieczne części zostały odpowiednio zabezpieczone, należy zapoznać się uważnie z poniższymi ostrzeżeniami i stosować urządzenie do celów, do których zostało przeznaczone, aby zapobiegać wypadkom przy pracy i uszkodzeniom. Przechowywać podręcznik w pobliżu urządzenia do późniejszych konsultacji. W przypadku cesji urządzenia innym osobom, należy zawsze pamiętać o załączeniu również podręcznika.

## **PRZEWIDZIANE ZASTOSOWANIE**

---

Urządzenie należy stosować do odmrażania, podgrzewania i tostowania kromek chleba lub innej suchej żywności o podobnej konsystencji. Jakiegokolwiek korzystanie z urządzenia w sposób odmienny, niż przewidziany przez producenta zwalnia producenta z odpowiedzialności z tytułu wszelkiego rodzaju szkód spowodowanych niewłaściwym użytkowaniem urządzenia. Nieprawidłowe zastosowanie spowoduje dodatkowo wygaśnięcie wszelkich form gwarancji.

## **OSTRZEŻENIA DOTYCZĄCE BEZPIECZEŃSTWA**

---

### **NALEŻY ZAPOZNAĆ SIĘ UWAŻNIE Z INSTRUKCJĄ PRZED UŻYCIEM.**

- Opiswane urządzenie zostało stworzone do zastosowania domowego i w związku z tym nie może być używane do celów przemysłowych lub handlowych.
- Nie używaj wolnowaru niebędącego w idealnym stanie lub jeśli uszkodzony jest jego kabel elektryczny albo wtyczka. Wszelkie naprawy, włączając w to wymianę przewodu zasilającego, powinny być przeprowadzane wyłącznie w Centrum Serwisowym lub przez upoważnionych techników, aby wykluczyć wszelkie zagrożenia.
- Urządzenie jest zgodne z rozporządzeniem (WE) nr 1935/2004 z 27.10.2004 r. w sprawie materiałów przeznaczonych do kontaktu z żywnością.
- Urządzenie zostało stworzone do stosowania w domu lub w podobnych warunkach, a mianowicie:
  - w miejscach wyznaczonych do gotowania przez personel w sklepach, w biurach i w innych miejscach o charakterze profesjonalnym;
  - w gospodarstwach;
  - stosowanie przez klientów hoteli, moteli i innych miejsc o charakterze mieszkaniowym;
  - w miejscach typu bed and breakfast.

### **Zagrożenia dla dzieci**

- Urządzenie może być stosowane przez dzieci w wieku powyżej 8 lat i przez osoby, które posiadają ograniczone zdolności fizyczne, czuciowe i umysłowe, bądź osoby nieposiadające doświadczenia lub wiedzy, wyłącznie, jeżeli towarzyszy im osoba odpowiedzialna lub jeżeli otrzymali oni odpowiednie instrukcje i informacje o zagrożeniach w czasie stosowania urządzenia.
- Należy nadzorować dzieci i upewnić się, że nie bawią się urządzeniem.
- Czynności związane z czyszczeniem i konserwacją przeprowadzane przez użyt-

kownika nie powinny być wykonywane przez dzieci, jeżeli nie ukończyły one 8 lat lub jeżeli nie działają pod nadzorem.


- Należy zawsze trzymać urządzenie i przewód zasilający z dala od dzieci w wieku poniżej 8 lat.
- Nie pozostawiać elementów opakowania w miejscu dostępnym dla dzieci, ponieważ stanowią potencjalne źródło zagrożenia.

### **Zagrożenia wynikające ze stosowania energii elektrycznej**

- Ewentualne, nie zatwierdzone wyraźnie przez producenta modyfikacje, mogą skutkować zmniejszeniem bezpieczeństwa użytkownika urządzenia oraz utratą gwarancji.
- Przed podłączeniem urządzenia do sieci zasilającej, należy sprawdzić, czy wartość napięcia podana na tabliczce odpowiada napięciu sieci lokalnej.
- Podłączać zawsze urządzenie do gniazdka z uziemieniem.
- Nawet gdy urządzenie nie pracuje, przed montażem lub demontażem poszczególnych elementów lub przed ich czyszczeniem wyciągnąć wtyczkę z gniazda elektrycznego.
- Przed posłużeniem się przełącznikami znajdującymi się na urządzeniu lub ich regulacją albo przed dotknięciem wtyczki i przewodów upewnić się, że dłonie są suche.
- Nigdy nie należy wyciągać wtyczki z gniazda pociągając za przewód.
- Unikać stykania przewodu zasilania z ostrymi elementami lub tnącymi krawędziami.

### **Niebezpieczeństwa związane z gorącymi częściami**

- Pod koniec podgrzewania metalowe pręty koszyczków mocno się nagrzewają; należy brać koszyczek za plastikowe uchwyty.
- Nie wkładać rąk ani żadnych innych typów materiału metalowego (np. noże lub folia aluminiowa) do opiekacza.
- UWAGA - NIEBEZPIECZEŃSTWO POPARZENIA: nie dotykać górnych krawędzi tostera w czasie stosowania, ponieważ mogą się nagrzać.

 Uwaga. Gorąca powierzchnia.

### **Niebezpieczeństwo szkód materialnych**

- Nie zanurzać korpusu produktu, wtyczki ani przewodu elektrycznego w wodzie lub w innych cieczach. Do ich czyszczenia używać wilgotnej szmatki.
- Nie ustawiać urządzenia nad źródłami ciepła lub w ich pobliżu.
- Chleb może się spalić, dlatego nie należy stosować opiekacza pod materiałami palnymi lub w ich pobliżu, jak namioty.
- Nie umieszczać więcej niż dwie kromki chleba w każdym koszyczku.
- W przypadku utylizacji produktu w charakterze odpadu, należy uniemożliwić jego użycie poprzez odcięcie przewodu zasilania. Zaleca się ponadto unieszkodliwienie tych komponentów urządzenia, które mogą stwarzać zagrożenie, zwłaszcza dla dzieci, które mogłyby wykorzystać urządzenie do zabawy.



Po zakończeniu eksploatacji należy utylizować produkt zgodnie z Dyrektywą Europejską 2012/19/EU, prosimy zapoznać się z odpowiednią ulotką załączoną do produktu.

## NALEŻY ZACHOWAĆ INSTRUKCJĘ

### OPIS URZĄDZENIA

---

- A Szczypce
- B Otwory
- C Dźwignia włącznika
- D Tacka na okruszki
- E Przewód zasilania
- F Przycisk stop z kontrolką (O)
- G Przycisk funkcji podgrzewania z kontrolką ()))
- H Przycisk funkcji rozmrażania z kontrolką (✱)
- I Pokrętko do regulacji poziomu opiekania
- J Nawijarka do przewodu elektrycznego

### OSTRZEŻENIA DOTYCZĄCE FUNKCJONOWANIA

---

Nie stosować zbyt wąskich lub uszkodzonych kromek chleba.

Nie wprowadzać materiałów o dużych rozmiarach.



#### Uwaga

Nie wprowadzać żywności, która może się skraplać w czasie opiekania. Czynności związane z czyszczeniem mogą wymagać zaangażowania i powodować pożary. Wyczyścić tacę na okruszki z ewentualnych pozostałości żywności lub okruszków przed każdym zastosowaniem.



#### Niebezpieczeństwo - ryzyko porażenia prądem

Nie wprowadzać widelców ani innych sztućców do wnętrza urządzenia. Ta operacja może uszkodzić opory urządzenia i stworzyć zagrożenie porażeniem prądem.

### PIERWSZE ZASTOSOWANIE

---

Po pierwszym uruchomieniu urządzenie należy pozostawić na kilka minut, aby usunąć „zapach nowości”. Przy pierwszym włączeniu urządzenia może dojść do uwolnienia niewielkiej ilości dymu.

### W JAKI SPOSÓB PRZYGOTOWAĆ TOST

---

- 1) Umieścić kromki chleba wewnątrz otworów opiekacza (B). Można stosować dostarczone koszyczki (A).
- 2) Przekręcić pokrętko (I), aby ustawić wymagany poziom tostowania
- 3) Obniżyć dźwignię zapłonu (C), aż do jej zablokowania.  
Po kilku minutach opiekanie zostaje zakończone, a dźwignia włączenia automatycznie podnosi się zgodnie z wybranym poziomem rumienienia. Kromki chleba (lub koszyczki) zostaną wysunięte do góry. Jeśli tost nie jest wystarczająco opieczony, wybrać wyższy stopień opieczania. Jeśli tost jest zbyt ciemny, wybrać niższy stopień opieczania.
- 4) Aby zatrzymać opiekanie w dowolnym momencie, nacisnąć przycisk Stop (O).



## Uwaga - ryzyko oparzeń

Ryzyko oparzeń. Podczas pracy urządzenia szczeliny w urządzeniu mocno się nagzewają. Nie dotykać.

- 5) Odłączyć przewód zasilania od gniazda elektrycznego. Usunąć ewentualne pozostałości z tacy na okruszki (E).
- 6) Po zastosowaniu zalecamy stosowanie nawijarki do przewodu zasilającego (J), aby owinać go wokół podstawy urządzenia.

## FUNKCJA ODMRAŻANIA

---

Możesz używać tego urządzenia do rozmrażania i zrumieniania kromek zamrożonego pieczywa.

- 1) Umieścić zamrożone kromki chleba wewnątrz opiekacza toster (B). Można stosować dostarczone koszyczki (A).
- 2) Przekręcić pokrętkę (I), aby ustawić wymagany poziom tostowania w pozycji „Light”.
- 3) Obniżyć dźwignię zapłonu (C), aż do jej zablokowania.
- 4) Wcisnąć przycisk funkcji rozmrażania (☼), aby aktywować funkcje odmrażania. Przycisk pozostaje podświetlonych przez cały czas odmrażania.

W przypadku użycia grubszych kromek chleba należy zmniejszyć stopień opieczienia. Pozostawić tosty w szczelinach przez 1-2 minuty po zakończeniu opieczienia.

## FUNKCJA PODGRZEWANIA

---

Za pomocą urządzenia można podgrzewać już opieczone kromki chleba.

- 1) Umieścić kromki chleba wewnątrz opiekacza toster (B). Można stosować dostarczone koszyczki (A).
- 2) Obniżyć dźwignię zapłonu (C), aż do jej zablokowania.
- 3) Wcisnąć przycisk funkcji podgrzewania (☺), aby aktywować funkcje podgrzewania. Przycisk pozostaje podświetlonych przez cały czas podgrzewania.

Czas podgrzewanie jest stały i nie może być zmieniony.

## CZYSZCZENIE I KONSERWACJA

---

Regularne zabiegi konserwacyjne oraz regularne czyszczenie urządzenia chronią je i pozwalają mu dłużej zachowywać sprawność działania.



### Niebezpieczeństwo - ryzyko porażenia prądem

Wszystkie wymienione poniżej czynności związane z czyszczeniem należy przeprowadzać przy wyłączonym urządzeniu oraz wtyczce odłączonej od gniazdka.



### Uwaga - ryzyko oparzeń

Wszelkie czynności związane z czyszczeniem lub konserwacją należy przeprowadzić na wyłączonym i schłodzonym urządzeniu.



### Uwaga - Ryzyko szkód materialnych

Nie zanurzać podstawy w wodzie. Nie stosować agresywnych detergentów lub rozcieńczalników, które mogą uszkodzić elementy z tworzyw sztucznych.

Nigdy nie należy stosować narzędzie metalowych lub ostrych do czyszczenia wnętrza urządzenia.

Po każdym zastosowaniu urządzenia, opróżnić i wyczyścić tacę na okruszki (E).

Czyścić urządzenie z pomocą lekko wilgotnej, nieściernej szmatki i kilku kropli nieagresywnego detergentu.

Osuszyć ręcznie urządzenie.

## **VEDRØRENDE DENNE VEJLEDNING**

---

Selv om apparatet er konstrueret i overensstemmelse med de specifikke europæiske normer, og de potentielt farlige dele derfor er beskyttede, bør man læse vejledningen omhyggeligt, og kun bruge apparatet til det, den er konstrueret til, så man undgår ulykker og skader. Opbevar denne vejledning tilgængeligt til eventuelt senere brug. Hvis apparatet overtages af andre, skal denne vejledning følge med.

## **DET SKAL APPARATET BRUGES TIL**

---

Apparatet bruges til at optø, opvarme og riste brødskeer og andre tørre fødevarer af samme konsistens. En hvilken som helst forskellig anvendelse af apparatet, i forhold til fabrikantens tilladte brug, fritager selve fabrikantens ansvar for skader af alle typer, der skyldes en ukorrekt brug af apparatet. Garantien frafalder, hvis apparatet bruges til noget, det ikke er beregnet til.

## **VIGTIGE HENVISNINGER**

---

### **LÆS DENNE VEJLEDNING OMHYGGELIGT IGENNEM FØR BRUG.**

- Dette apparat er kun beregnet til privat brug i hjemmene, og må anses for uegnet til brug med handelsmæssige eller industrielle formål.
- Hvis den elektriske ledning eller stikket er beskadiget, eller hvis selve apparatet er defekt, må det ikke bruges. Alle former for reparationer (herunder udskiftning af strømledningen) må kun udføres af servicecenteret eller af autoriserede teknikere. Herved forebygges enhver risiko.
- Apparatet opfylder kravene i forordningen (EF) nr. 1935/2004 af 27. oktober 2004 om materialer og genstande bestemt til kontakt med fødevarer.
- Dette apparat er ment til anvendelse for husbrug og lignende, såsom:
  - på køkkenområder forbeholdt personalet på butikker, kontorer og andre professionelle arealer;
  - på bondegårde;
  - til brug for kunder på hoteller, moteller og andre boligindretninger;
  - på områder som bed and breakfast.



### **Farligt for børn**

- Apparatet må kun benyttes af børn over 8 år og personer med fysiske, sansmæssige eller mentale handicaps eller med manglende erfaring eller kendskab, hvis dette sker under opsyn fra en person, der er ansvarlig for deres sikkerhed, eller såfremt de er blevet instrueret med hensyn til forsvarlig brug af apparatet og har forstået de farer, som er forbundet med brugen.
- Børn må ikke benytte apparatet som legetøj.
- Rengøring og vedligeholdelse, som påhviler brugeren må ikke udføres af børn, medmindre de er over 8 år og udfører indgrebene under opsyn.
- Hold altid apparatet og forsyningskablet på afstand fra børn, der er mindre end 8 år.
- Emballagedelene skal opbevares utilgængelige for børn, da de kan udgøre en mulig fare.

## **Elektrisk fare**

- Eventuelle ændringer i apparatet, som sker uden udtrykkelig tilladelse fra producenten, kan medføre forringet sikkerhed og ophør af garantien for brugerens brug af apparatet.
- Kontrollér, at net spændingen svarer til spændingen på typeskiltet, inden apparatet sluttes til strømforsyningen.
- Slut altid apparatet til en stikkontakt med jordforbindelse.
- Fjern stikket fra stikkontakten inden indsættelse eller fjernelse af de enkelte dele og inden rengøring. Dette gælder også, når apparatet ikke er i brug.
- Sørg altid for at have helt tørre hænder inden betjening eller regulering af afbryderne på apparatet eller inden berøring af stikket og forsyningsstikledningerne.
- Fjern ikke stikket fra stikkontakten ved at trække i ledningen.
- Placér ikke ledningen, så den støder mod skarpe hjørner eller skærende dele.


## **Fare der skyldes varme dele**

- Når opvarmningsfasen er afsluttet er tangens metaltråde meget varme: Tag udelukkende fat på tangen fra plasticdelene.
- Stik ikke hænder eller en hvilken som helst anden type for materiale (f.eks. knive eller sølvpapir) indvendigt i brødristeren.
- PAS PÅ FARE FOR FORBRÆNDINGER: undgå at berøre brødristerens øvre kanter i løbet af brug, da de sædvanligvis bliver meget varme.

 Advarsel. Varm overflade.

## **Fare for materielle skader**

- Nedsæk aldrig apparatets hoveddel, stikket eller ledningen i vand eller i andre væsker. Rengør apparatet ved hjælp af en fugtig klud.
- Apparatet må ikke placeres oven på, eller i nærheden af varmekilder.
- Brødet risikerer at brænde, derfor skal brødristerne ikke anvendes under eller i nærheden af brandfarlige materialer, som gardiner.
- Der må højst indføres to skiver i hver spalte.
- Når apparatets driftsliv er afsluttet, klip strømledningen over, så den ikke kan bruges. Det er ligeledes vigtigt at fjerne de dele, som man mener kan være farlige, idet børn kan finde på at bruge apparatet som legetøj.

 Vedrørende korrekt bortskaffelse af produktet i henhold til direktiv 2012/19/EU henvises til arket, som er vedlagt apparatet.

**DENNE VEJLEDNING SKAL OPBEVARES SAMMEN MED APPARATET**



## BESKRIVELSE AF APPARAT

---

- A Tænger
- B Spalter
- C Tændingsgreb
- D Elektrisk ledning
- E Skuffe til opsamling af krummer
- F Stopknap med advarselslampe (O)
- G Knap til opvarmningsfunktion med advarselslampe (SSS)
- H Knap til optøningsfunktion med advarselslampe (✱)
- I Kuglegreb til justering af risteniveau
- J Ledningsopruller

## DRIFTSANVISNINGER

---

Undgå at bruge brødkiver, der er alt for tynde eller brækkede.

Undgå at indføre alt for store fødevarer.



### Advarsel

Undgå at indføre fødevarer, der kan dryppe i løbet af stegning. Det risikerer nemlig at forårsage brand, og det gør rengøringsindgrebene sværere. Rengør skuffen til opsamling af krummer og fjern eventuelle madrester eller tilbageværende krummer før hver brug.



### Fare – Risiko for elektrisk stød

Undgå at indføre gaffler eller andre redskaber i apparatet. Dette indgreb risikerer at beskadige apparatets modstande og at medføre risiko for elektrisk stød.

## FØRSTE IBRUGTAGNING

---

Ved første brug tilrådes det at holde apparatet tændt i nogle minutter for at fjerne den såkaldte "lugt af nyt apparat". Det er muligt, ved apparates første ibrugtagning, at der kommer lidt røg ud.

## SÅDAN TILBEREDER DU EN TOAST

---

- 1) Indfør brødkiverne i brødristerens spalter (B). Det er muligt at bruge de medfølgende tænger (A).
- 2) Drej kuglegrebet (I) for at indstille den ønskede ristningsgrad
- 3) Sænk tændingsgrebet (C) til låsning.

Efter nogle minutter er ristningen afsluttet og tændingsgrebet løftes automatisk afhængigt af den valgte ristningsgrad. Brødkiverne (eller tængerne) udstødes opad.

Hvis toasten ikke er tilstrækkeligt gylden, vælg en højere ristningsgrad. Hvis toasten er alt for mørk, vælg en lavere ristningsgrad.

- 4) Tryk på stopknappen (O) for at standse ristningen på et hvilket som helst tidspunkt.



### Advarsel – Risiko for forbrændinger

Risiko for forbrændinger. I løbet af driften, bliver apparatets spalter meget varme. Må ikke berøres.

- 5) Kobl forsyningsledningen fra stikkontakten. Fjern eventuelle rester fra skuffen til opsamling af krummer (E).
- 6) Efter brug, tilrådes det at anvende ledningsoprulleren (J) for at oprulle ledningen på apparatets sokkel.

## OPTØNINGSFUNKTION

---

Det er muligt at anvende apparatet til at optø og riste dybfrosne brødskiver.

- 1) Indfør brødskiverne i brødristerens spalter (B). Det er muligt at bruge de medfølgende tænger (A).
- 2) Drej kuglegrebet (I) for at indstille ristningsgraden på "Light" positionen.
- 3) Sænk tændingsgrebet (C) til låsning.
- 4) Tryk på knappen til optøningsfunktion (☼) for at aktivere optøningsfunktionen. Knappen vedbliver tændt i løbet af hele optøningstiden.

Hvis der anvendes tykkere brødskiver, reducer ristningstiden og efterlad toasten i spalterne i 1-2 minutter efter at ristningen er afsluttet.

## OPVARMNINGSFUNKTION

---

Det er muligt at anvende apparatet til at opvarme brødskiver, der allerede er ristede.

- 1) Indfør brødskiverne i brødristerens spalter (B). Det er muligt at bruge de medfølgende tænger (A).
  - 2) Sænk tændingsgrebet (C) til låsning.
  - 3) Tryk på knappen til opvarmningsfunktion (☼☼☼) or at aktivere opvarmningsfunktionen. Knappen vedbliver tændt i løbet af hele opvarmningstiden.
- Opvarmningstiden er fast, og kan ikke ændres.

## RENGØRING OG VEDLIGEHOLDELSE

---

Regelmæssig vedligeholdelse og rengøring bevarer og fastholder apparatets effektivitet i en længere periode.



### **Fare – Risiko for elektrisk stød**

Ved de nedenstående former for rengøring skal apparatet være slukket, og stikket skal være fjernet fra stikkontakten.



### **Advarsel – Risiko for forbrændinger**

Alle former for rengøring og vedligeholdelse skal udføres, når apparatet er fuldstændigt afkølet.



### **Advarsel – Risiko for materielle skader**

Læg ikke soklen i blød i vand. Brug ikke aggressive rengøringsmidler eller opløsningsmidler, som kan ødelægge plastdelene.

Anvend aldrig metalliske eller skarpe redskaber for at rengøre apparatets indvendige del.

Efter hver brug af apparatet, tøm og rengør skuffen til opsamling af krummer (E).

Rengør apparatet med en blød klud fugtet med vand og nogle få dråber skånsomt rengøringsmiddel.

Tør apparatet manuelt.